



Serie 7500 - gulv/skaktlem - rustfrit stål

Produktinfo:

Dimensioner:

Max. størrelse 900 mm x 900 mm lysåbning.

Min. størrelse 150 mm x 150 mm lysåbning.

Totalmål:

Lysmål + 130 mm (mere ved brug af muranker).

(eksempel: en lysåbning på 600 mm x 600 mm svarer til et totalmål på 730 mm x 730 mm).

Dybde:

75 mm

Vægt:

155 kg/m² ved udstøbning med beton.

Materialer:

Kanter i aluminium med stålplade og forstærkning. Indbyggede løftepunkter.

Fordele

Kan leveres i individuelle mål (dog ikke under mindstemål eller over maximummål.).

Let adgang ved hjælp af løftenøgler.

Kan konfigureres til de enkelte opgavers gulvløsninger.

Kan leveres i aluminium eller rustfrit stål.

Kan nemt installeres i alle typer hårde gulve såsom fliser, marmor, terrazzo, linolium eller parket.

Optioner:

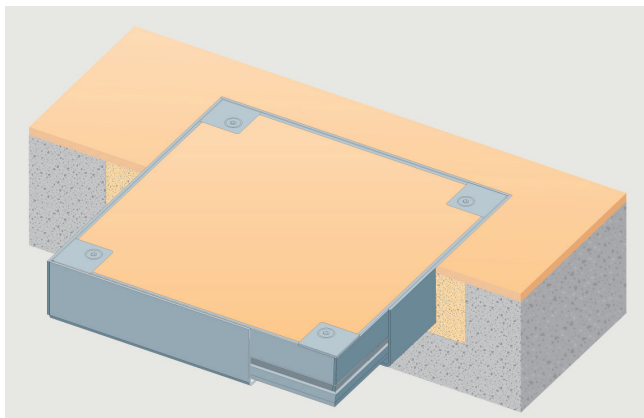
Dobbelt isolering.

1 times brandbestandig BS 476: part 20: 1987.

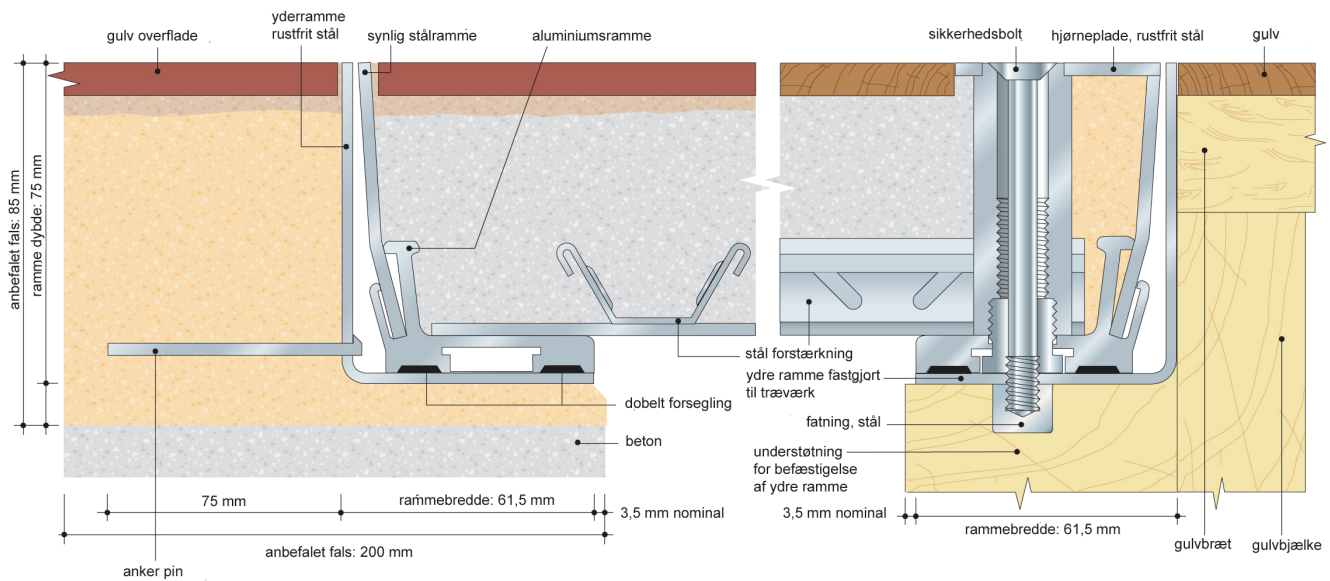
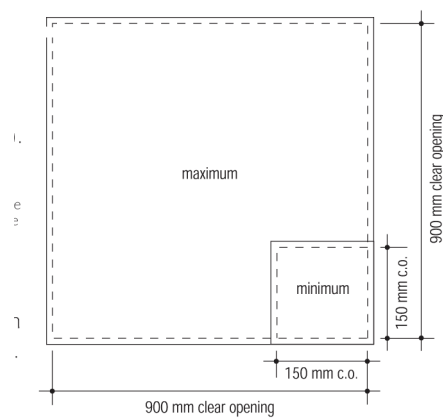
- bem: BS standard, IKKE EI standard.

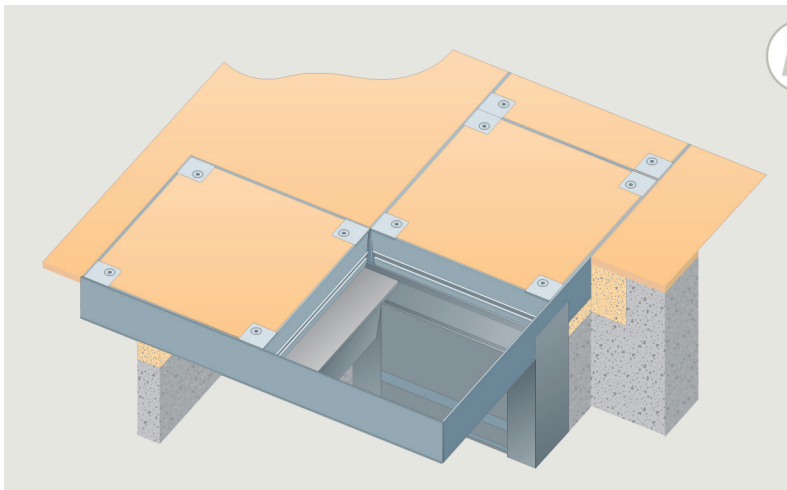
Forsøgning i top af lemme.

Indbyggede løftepunkter.

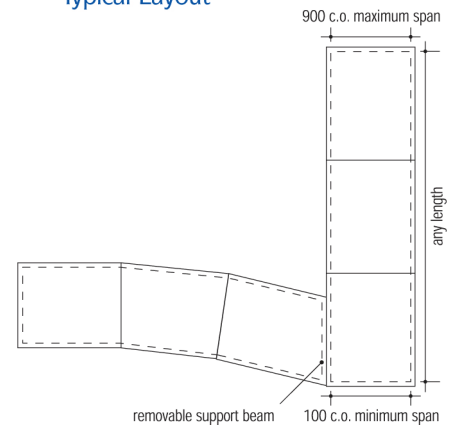


Maximum / minimum sizes





Typical Layout



Lemmen

Top forsegling på aluminiumsafdækning hindre, at skidt trænger ned mellem ramme og lem.
 Kan også leveres med dobbelt forsegling.
 Løftesteder er forankret i den indre ramme.
 Sikkerhedsbolte er sikret mod stilethæle.
 Produceret iht BS EN ISO 9001.
 Mulighed for brandsikring i op til 2(3) timer jf BS 476: part 20: 1987.

- bem: BS standard, IKKE EI standard.

Tåler dæktryk op til 5 ton (biler og lettere kassevogne).

Dimensioner

Alle lemme kan produceres efter mål, så længe minimum og maximum størrelserne ikke overskrides.

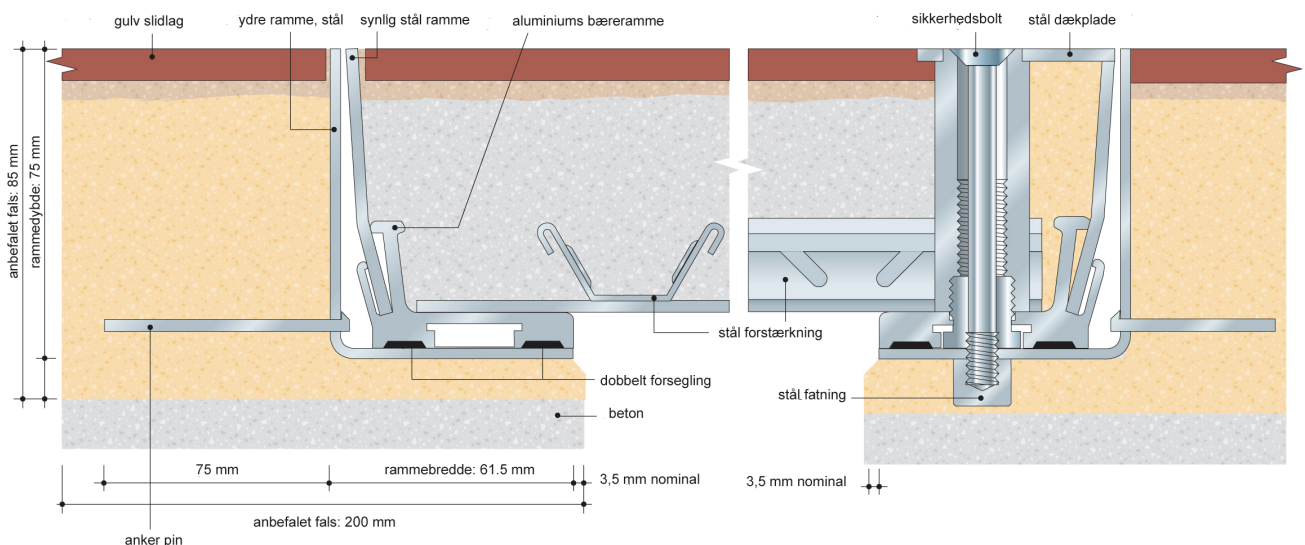
Vægt

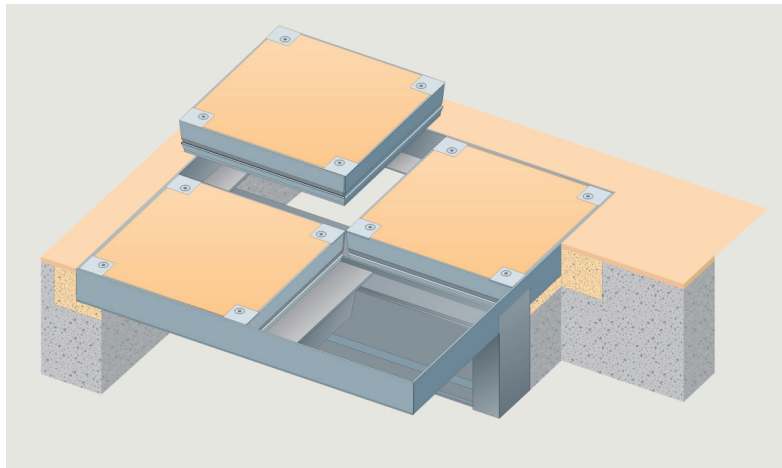
Lemmes vægt skal med i overvejelserne, når det er vigtigt, at adgang skal være meget nem efterfølgende.

Ved store lemme kan der indsættes en mindre adgangslem for nemmere adgang til f.eks. standard vedligeholdsesarbejder.

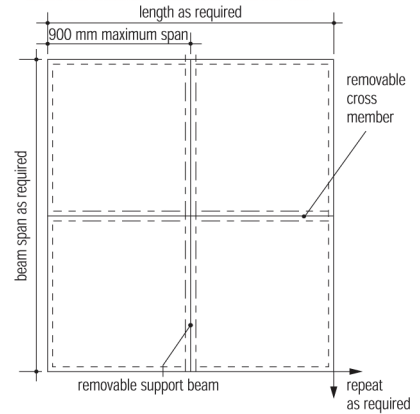
Der henvises til "Manual Handling Operations Regulation 1992/European Directive 90/269/EEC.

Ved installation af flere lemme i et kompleks layout, skal der involveres teknisk rådgiver.





Maximum / minimum sizes



Velegnet til alle typer gulve, keramiske kakler, marmor, terrazzo, beton, træ, linolium eller parket.

Størrelsen og vægten af Serie 7500 gulvlemme gør dem velegnede til en bredt spekter af anvendelser.

Kan anvendes i områder med fodgængertrafik i både hjem og offentlige områder, hvor der ønskes let, men diskret, adgang til serviceopgaver under gulvet.

Tåler endvidere dæktryk op til 5 ton.

