



Serie 5000 - gulv/skaktlem - aluminium

Produktinfo:

Dimensioner:

Max. størrelse 750 mm x 750 mm lysåbning.

Min. størrelse 150 mm x 150 mm lysåbning.

Totalmål:

Lysmål + 120 mm (mere ved brug af muranker).

(eksempel: en lysåbning på 600 mm x 600 mm svarer til et totalmål på 720 mm x 720 mm).

Dybde:

50 mm

Vægt:

90 kg/m² ved udstøbning med beton.

Materialer:

Kanter i aluminium med stålplade og forstærkning. Indbyggede løftepunkter.

Fordele

Kan leveres i individuelle mål (dog ikke under mindstemål eller over maximummål.).

Let adgang ved hjælp af løftenøgler.

Kan konfigureres til de enkelte opgavers gulvløsninger.

Kan leveres i aluminium eller rustfrit stål.

Kan nemt installeret i alle typer hårde gulve såsom fliser, marmor, terrazzo, linolium eller parket.

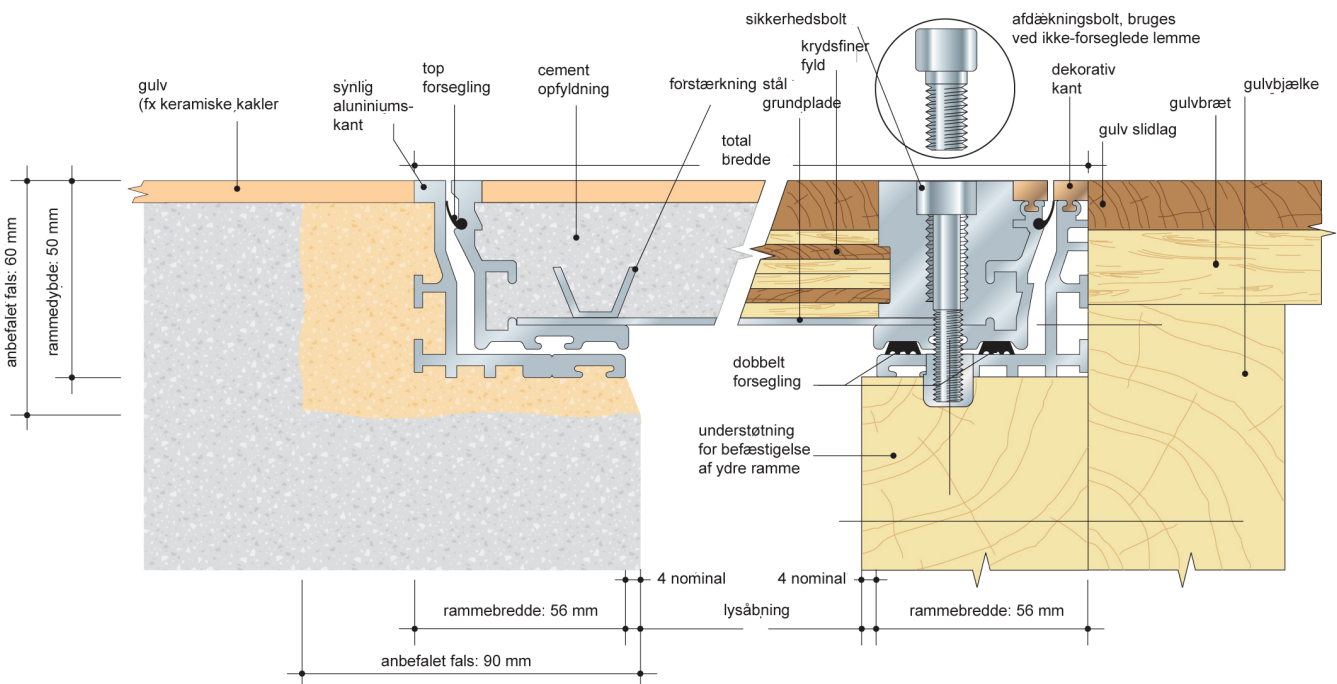
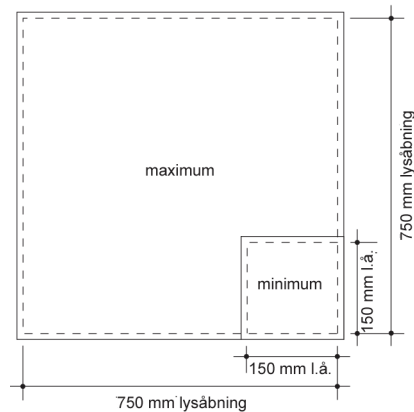
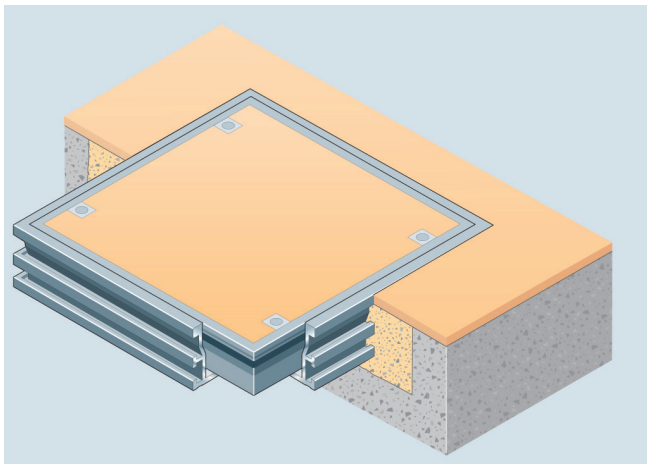
Optioner:

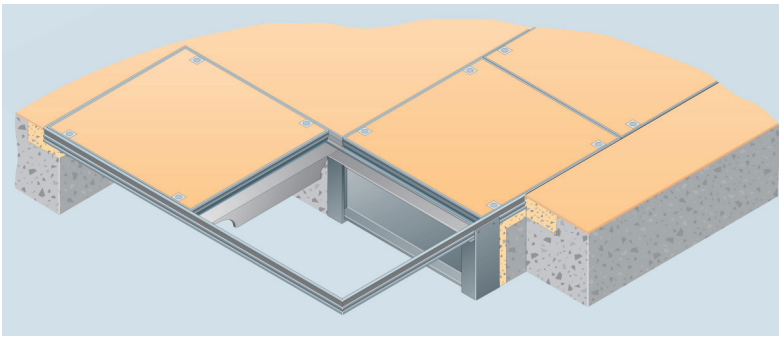
Dobbelt isolering.

1 times brandbestandig BS 476: part 20: 1987.

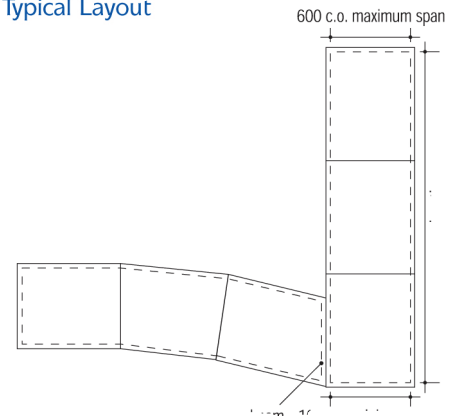
- bem: BS standard, IKKE EI standard.

Forsegling i top af lemme.





Typical Layout



Lemmen

Top forsegling på aluminiumsafdækning hindrer, at skidt trænger ned mellem ramme og lem.
 Kan også leveres med dobbelt forsegling.
 Løftesteder er forankret i den indre ramme.
 Sikkerhedsbolte er sikret mod stilethæle.
 Mulighed for synlig ramme i messing eller andre farver.

Produceret iht BS EN ISO 9001.

Mulighed for brandsikring i op til 1 time jf BS 476: part 20: 1987.

- bem: BS standard, IKKE EI standard.

Anvendes i områder med fodgængertrafik og sækkevogne (max).

Dimensioner

Alle lemme kan produceres efter mål, så længe minimum og maximum størrelserne ikke overskrides.

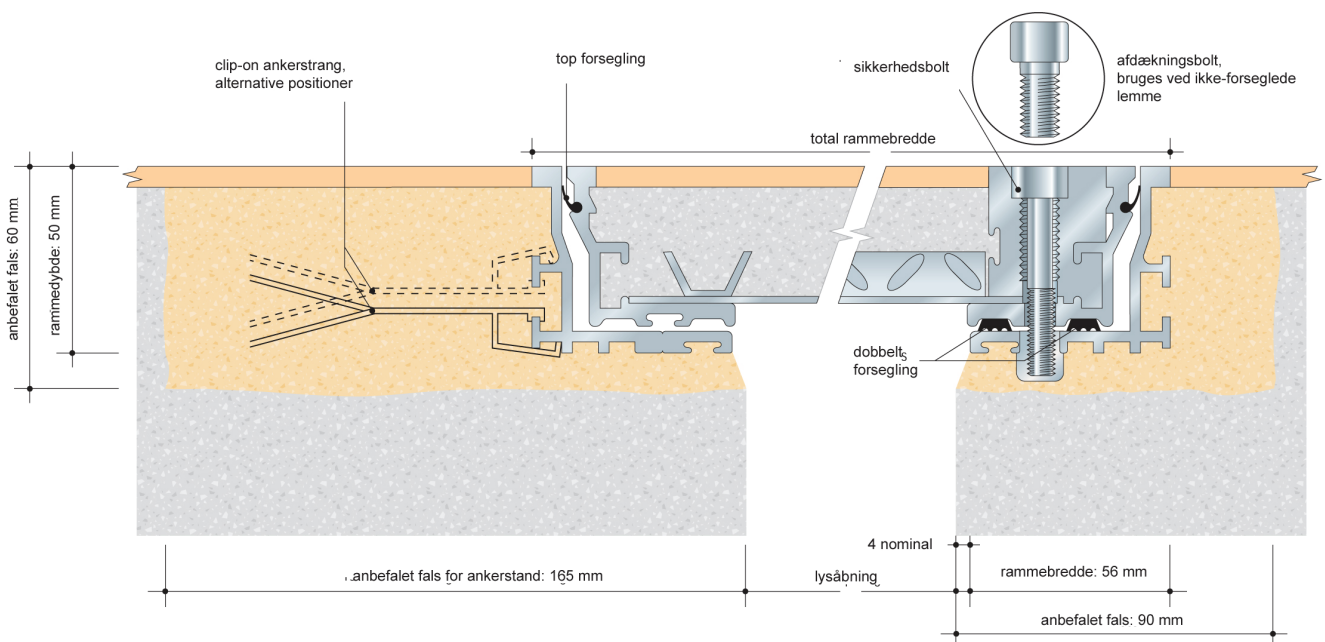
Vægt

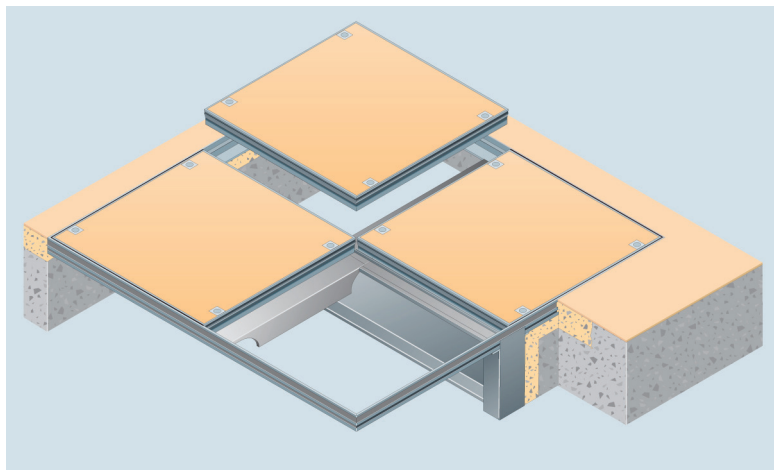
Lemmes vægt skal med i overvejelserne, når det er vigtigt, at adgang skal være meget nem efterfølgende.

Ved store lemme kan der indsættes en mindre adgangslem for nemmere adgang til f.eks. standard vedligeholdsesarbejder.

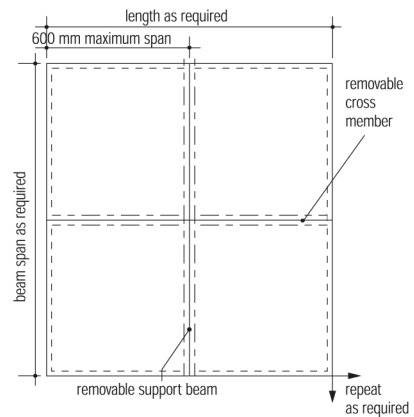
Der henvises til "Manual Handling Operations Regulation 1992/European Directive 90/269/EEC.

Ved installation af flere lemme i et kompleks layout, skal der involveres teknisk rådgiver.





Typical Layout



Velegnet til alle typer gulve, keramiske kakler, marmor, terrazzo, beton, træ, linolium eller parket.

Velegnet til gående trafik, inkl. sækkevogne og trolleyer.

Størrelsen og vægten af Serie 5000 gulvlemme gør dem velegnede til en bredt spekter af anvendelser.

Kan anvendes i områder med fodgængertrafik i både hjem og offentlige områder, hvor der ønskes let, men diskret, adgang til serviceopgaver under gulvet.

