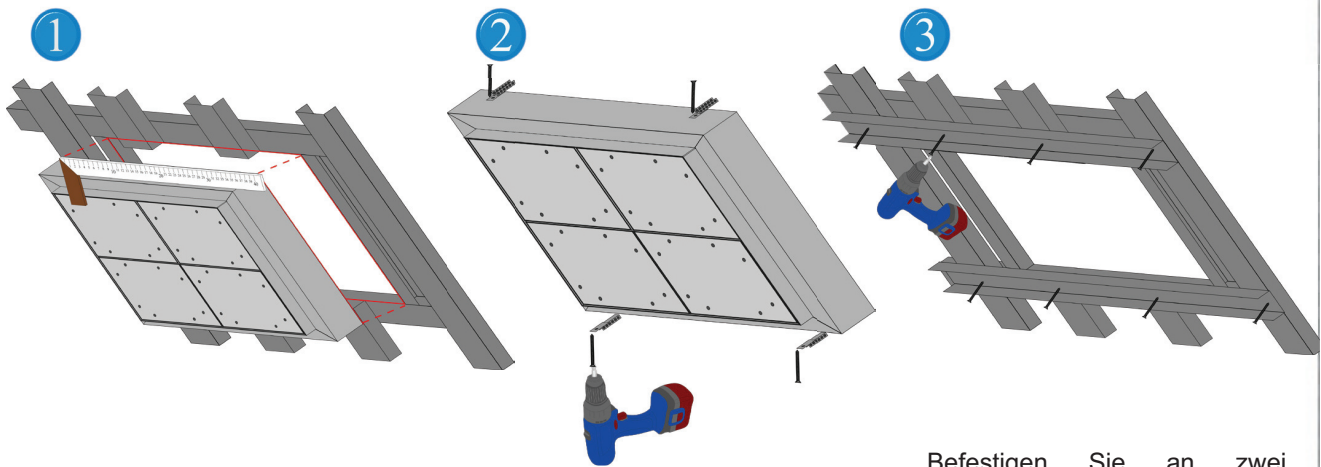


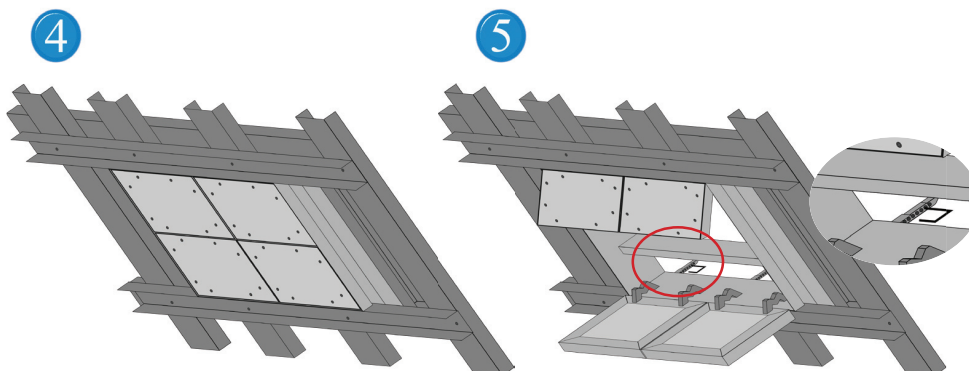
Jumbo XXL Inspektionsdør - Montage i gipsloft (DE) storformat - skjult



1
Prüfen Sie die Größe der Öffnung in der Deckenunterkonstruktion und der Jumbo-Deckenklappe. (Rahmenaußenmaß der Klappe + 5 mm)

2
Bringen Sie die erforderlichen Abhänger umlaufend am Außenrahmen der Jumbo-Deckenklappe an.

3
Befestigen Sie an zwei gegenüberliegenden Seiten der Öffnung in der Deckenunterkonstruktion je ein CD-Profilso, dass es mindestens 2 cm in die Öffnung steht. Diese Montagehilfe dient als Auflage der Jumbo-Deckenklappe und gewährleistet einen einfachen, flächenbündigen Einbau.



4
Legen Sie die Jumbo-Deckenklappe auf die Montagehilfe und überprüfen Sie die richtige Lage der Klappe in der Öffnung.

5
Öffnen Sie die Klappenflügel und verbinden Sie die Abhänger mit der Rohdecke.