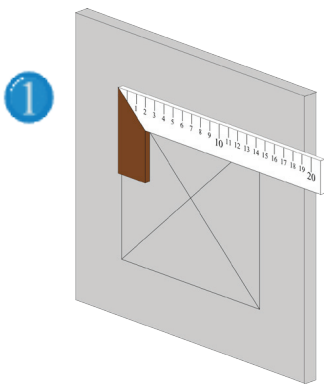
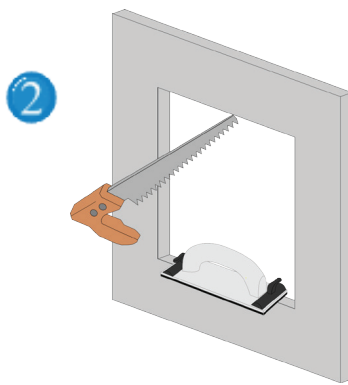


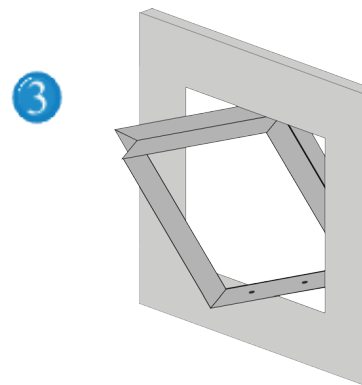
Inspektionslem til flisevæg - montering



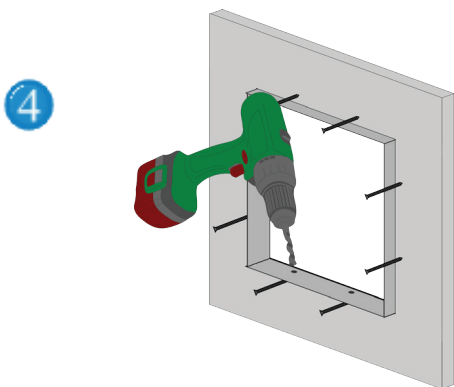
1 Brug en ret vinkel til at markere installationsudskæringen på gipspladevæggen.
(Bestillingsstørrelse + 5 mm)



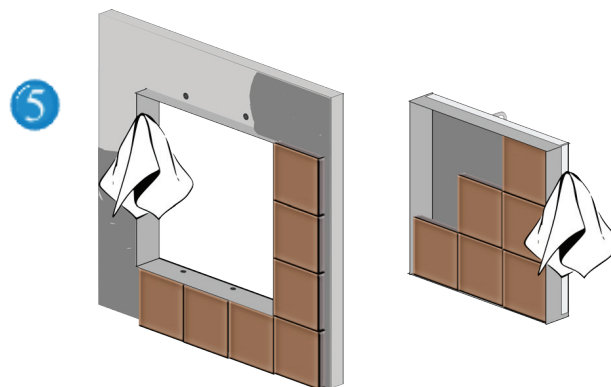
2 Skær nu installationsudskæringen ud. (Stiksav, fuchsschwanz...) Sørg for, at kanterne er lige og fri for rester.



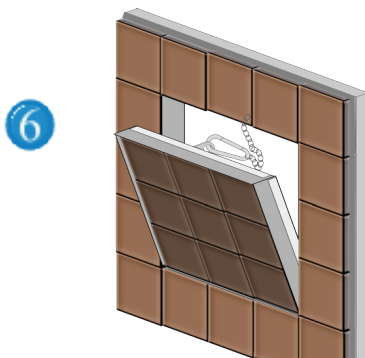
3 Tag dørblandet ud af den ydre ramme og før det gennem åbningen ind i væghulrummet. Vær opmærksom på åbningssretningen: Snaplåsene skal være øverst.



4 Tryk rammen mod bagpladen mod vægpladen. Skru nu den ydre monteringsramme med borehovedskruer i en afstand på maks. 17 cm på gipsvæg. Brug et 6 mm bor til at bore igennem forberede huller i rammen ca. 1 cm dybt i gipspladevæggen, så aluminiumstiften kan samles op.



5 Påfør fliselim på væggen og dørblandet på inspektionsklappen, og fastgør fliserne på den. Rengør derefter de to aluminiumsrammer på inspektionsklappen. Dette er specielt vigtigt, så inspektionsklappens funktion ikke forringes.



6 Indsæt dørblandet med aluminiumstifterne på undersiden i de forberedte huller i den udvendige ramme. Af sikkerhedsmæssige årsager skal du fastgøre sikkerhedslåsen og lukke inspektionsklappen. Vær opmærksom på dette hver gang du åbner klappen.

Fare!

Hvert dørbblad passer nøjagtigt ind i den respektive installationsramme. Det er ikke muligt at udskifte dørblandene!
Vigtigt: Klappen kan kun åbnes fra top til bund. Åbning fra siden er ikke mulig!