

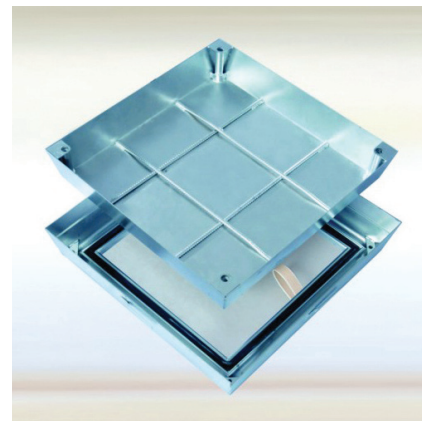
Gulvlem/skaktafdækning, brandtestet, til opfyldning - System PRO+Maxi



NORM EN 1363:1
- jf. NORM EN 1365:2

Gulvlem/skaktafdækning System pro til opfyldning,

- ◆ 2mm rustfrit stål eller galvaniseret stål.
- ◆ Højde: 125 mm.
- ◆ Lemmen består af en montereramme, med pakning, låget eller selve lemmen kan fyldes om enten med beton, fliser, træ eller lign.
- ◆ Muranker på 50 mm på hver side.
- ◆ Brandtest EI90 nedefra



Belastning:

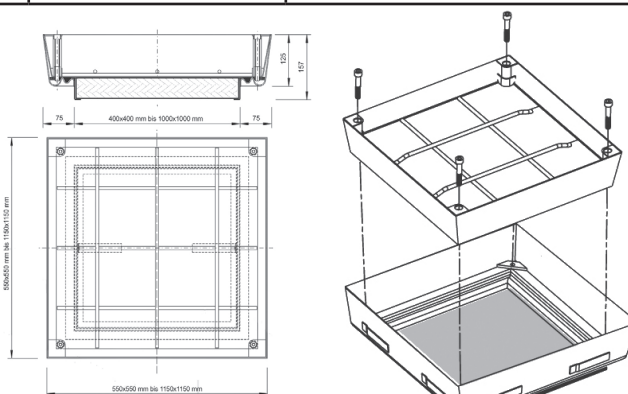
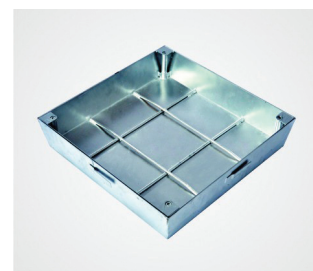
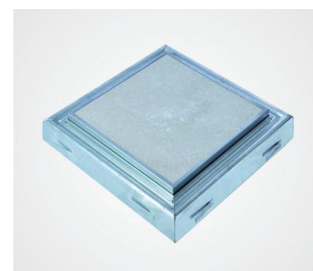
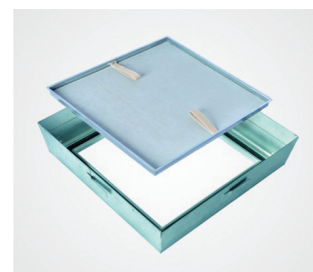
400 Kn testet jvf. EN 124 (klasse D400).

Materiale:

Rammen er lavet af i 2mm galvaniseret stål eller rustfrit stål.

Kan monteres både inden- og udendørs.

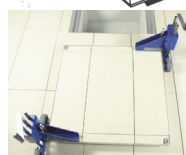
Vare nr.	Ydre mål	Lysbredde
Rustfrit stål		
PRO+MBS-400400E125	550 x 550 mm	400 x 400 mm
PRO+MBS-500500E125	650 x 650 mm	500 x 500 mm
PRO+MBS-600600E125	750 x 750 mm	600 x 600 mm
PRO+MBS-700700E125	850 x 850 mm	700 x 700 mm
PRO+MBS-800800E125	950 x 950 mm	800 x 800 mm
PRO+MBS-10001000E125	1150 x 1150 mm	1000 x 1000 mm
Galvaniseret stål		
PRO+MBS-400400V125	550 x 550 mm	400 x 400 mm
PRO+MBS-500500V125	650 x 650 mm	500 x 500 mm
PRO+MBS-600600V125	750 x 750 mm	600 x 600 mm
PRO+MBS-700700V125	850 x 850 mm	700 x 700 mm
PRO+MBS-800800V125	950 x 950 mm	800 x 800 mm
PRO+MBS-10001000V125	1150 x 1150 mm	1000 x 1000 mm



EasyLifter

Hjælpeværktøj til betjening af gulv- og skaktlemme. Skal bestilles separat.

Standard løfteværktøj medfølger.



Se montagevideo på
www.loftlys.dk

Loft & Lys ApS
www.loftlys.dk