

Gulvlem/skaktafdækning, brandgodkendt, til opfyldning - System PRO+Brandschutz



- ◆ Kan leveres i 2mm galvaniseret/rustfrit stål eller 2,5mm aluminium.
- ◆ 25 mm brandsikringsplade i skaktlem.
- ◆ frost- og forvitringssikker tætning.
- ◆ Leveres med befæstigelsesankre.
- ◆ Lemmen kan efterfyldes med almindelige bygningsmaterialer.
- ◆ Åbnes med nøgle.
- ◆ Muranker på 50 mm på hver side. **(NB ikke aluminiumslemme)**
- ◆ Brandtest EI90

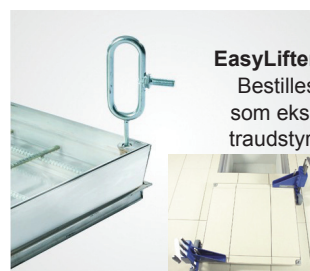
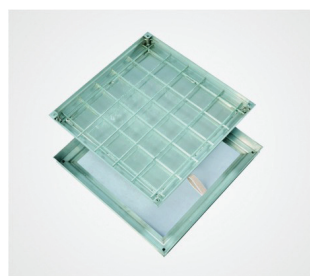
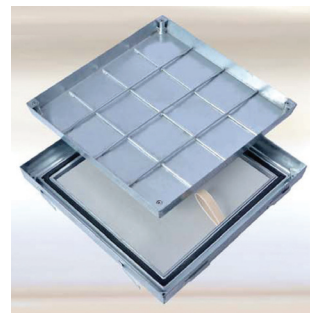
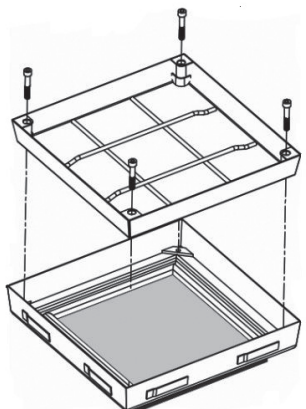
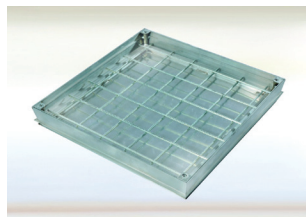
Belastning:

125 kn Kn testet jvf. EN 124 (klasse B125).

Materiale:

Rammen er lavet af i 2mm galvaniseret/rustfrit stål eller 2,5mm aluminium.

Kan monteres både inden- og udendørs.



Vare nr.	Ydre mål	Lysbredde
Stål, galvaniseret		
PRO+BS-300300V75	435 x 435 mm	300 x 300 mm
PRO+BS-400400V75	535 x 535 mm	400 x 400 mm
PRO+BS-500500V75	635 x 635 mm	500 x 500 mm
PRO+BS-600600V75	735 x 735 mm	600 x 600 mm
PRO+BS-700700V75	835 x 835 mm	700 x 700 mm
PRO+BS-800800V75	935 x 935 mm	800 x 800 mm
PRO+BS-10001000V75	1135 x 1135 mm	1000 x 1000 mm
Rustfri stål		
PRO+BS-300300E75	435 x 435 mm	300 x 300 mm
PRO+BS-400400E75	535 x 535 mm	400 x 400 mm
PRO+BS-500500E75	635 x 635 mm	500 x 500 mm
PRO+BS-600600E75	735 x 735 mm	600 x 600 mm
PRO+BS-700700E75	835 x 835 mm	700 x 700 mm
PRO+BS-800800E75	935 x 935 mm	800 x 800 mm
PRO+BS-10001000E75	1135 x 1135 mm	1000 x 1000 mm
Aluminium		
PRO+BS-300300AL75	420 x 420 mm	300 x 300 mm
PRO+BS-400400AL75	520 x 520 mm	400 x 400 mm
PRO+BS-500500AL75	620 x 620 mm	500 x 500 mm
PRO+BS-600600AL75	720 x 720 mm	600 x 600 mm
PRO+BS-700700AL75	820 x 820 mm	700 x 700 mm
PRO+BS-800800AL75	920 x 920 mm	800 x 800 mm
PRO+BS-10001000AL75	1120 x 1120 mm	1000 x 1000 mm

