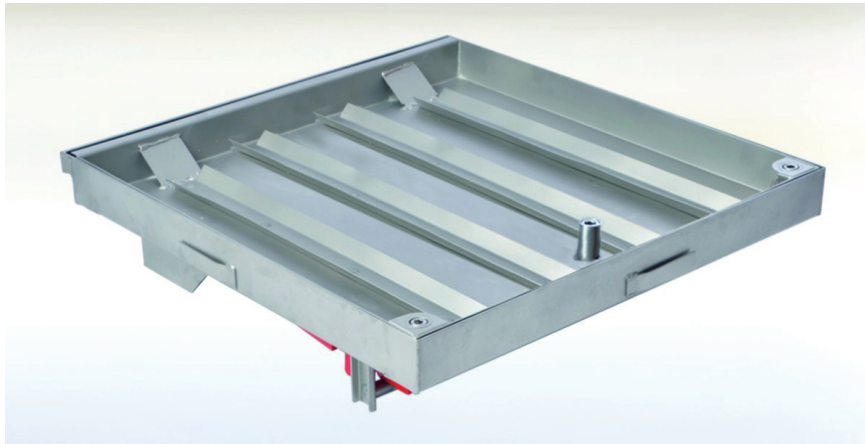




Gulvlem - med hydraulik og lem til opfyldning



Rammen monteret i niveau med gulv og lemmen efterfylder derefter til en jævn overflade. Lemmen kan f.eks. fyldes med beton, fliser, granit, terrazopla. der, træ og eller materialer.

Produktdata:

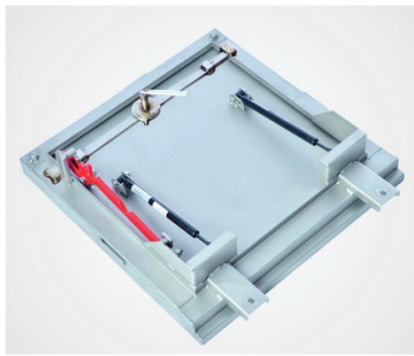
Produceret i 2 mm rustfrit stål.

Vægdybde: 50 mm

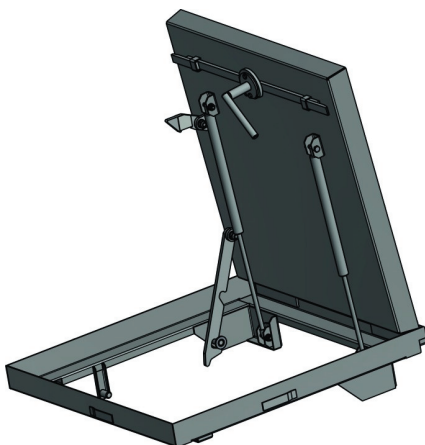
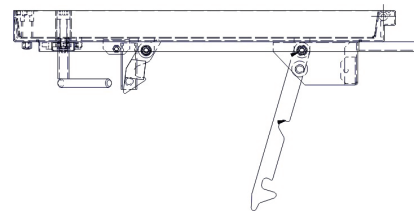
Indbygningshøjde: 75 mm

Belastning:

Op til 125 kN tryk iflg. EN 124 (klasse B125)



- ◆ Kan bestilles i specialmål efter ordre
- ◆ Monteres med befæstigelsesankre for ekstra sikkerhed.
- ◆ Gastrykfjeder til nem åbne/lukke funktion.
- ◆ Kan åbnes inde- og udefra.
- ◆ Ramme forsynet med EPDM frostsikker specialtætning.



Varenr	Ydermål	Gennemgangsmål
MA-GBZ-600600E75	700 x 721 mm	600 x 600 mm
MA-GBZ-800800E75	900 x 921 mm	800 x 800 mm
MA-GBZ-10001000E75	1100 x 1121 mm	1000 x 1000 mm

