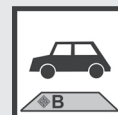
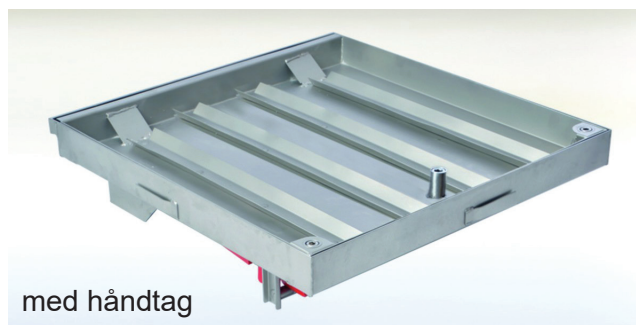


Gulvlem/skaktafdækning med hydraulik, til opfyldning - MA GB / GBZ



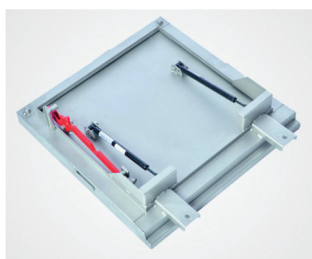
uden håndtag



med håndtag



Rammen monteres i niveau med gulv og lemmen fyldes op til en jævn overflade i niveau med gulv. Lemmen kan f.eks. fyldes med beton, fliser, granit, terrazzoplader, træ eller andre materialer.



Produktdata:

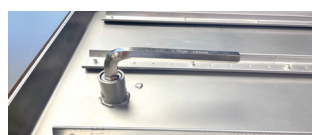
Produceret i 2,5 mm rustfrit stål.

Lemhøjde: 75 mm.

Gulvtykkelse: 75 mm.

Belastning:

Op til 125 kN tryk iflg. EN 124 (klasse B125).



Håndtag: top (GBZ)



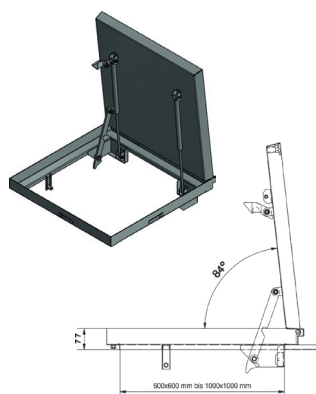
Håndtag: bund (GBZ)



Drejehåndtag: top (GBZH) på forespørgsel



Kan på forespørgsel leveres med indbygget dræn.



- ◆ Kan bestilles i specialmål efter ordre.
- ◆ Monteres med befæstigelsesankre på 50mm på 3 sider.
- ◆ Gastrykfjeder til nem åbne/lukke funktion.
- ◆ Ramme forsynet med EPDM frostsikker specialpakning.
- ◆ Hængsel til faldsikring med 2 indstillinger.
- ◆ Kan leveres med håndtag, så lemmen kan åbnes nedefra.
- ◆ Kan på forespørgsel leveres med dræn.

Vare nr.	Ydermål	Lysbredde
Rustfrit stål / uden lås		
MA-GB-600600E75	700x721 mm	600x600 mm
MA-GB-800800E75	900x921 mm	800x800 mm
MA-GB-10001000E75	1100x1121 mm	1000x1000 mm
Rustfrit stål / med lås		
MA-GBZ-600600E75	700x721 mm	600x600 mm
MA-GBZ-800800E75	900x921 mm	800x800 mm
MA-GBZ-10001000E75	1100x1121 mm	1000x1000 mm

Se montagevideo på
www.loftlys.dk

