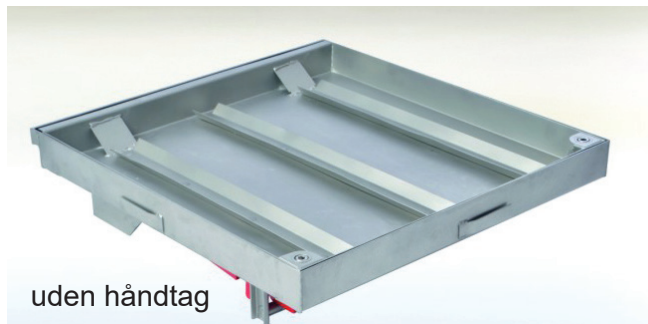


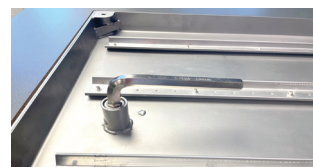
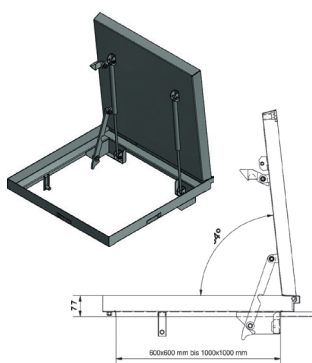
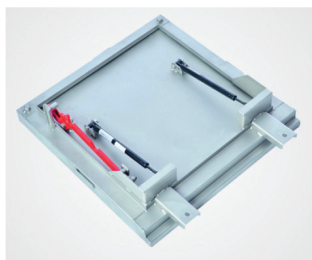
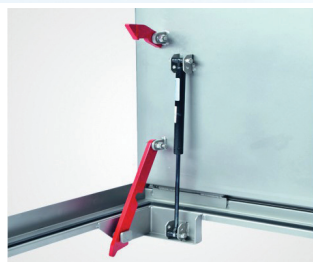
# Gulvlem/skaktafdækning med hydraulik, til opfyldning - MA GB / GBZ



uden håndtag



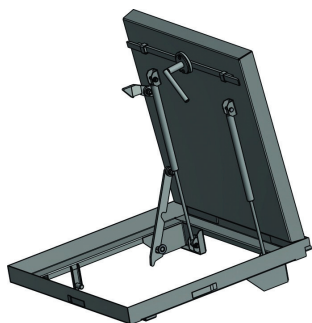
med håndtag



Håndtag: top (BSZ)



Håndtag: bund (BSZ)



Rammen monteres i niveau med gulv og lemmen fyldes op til en jævn overflade i niveau med gulv. Lemmen kan f.eks. fyldes med beton, fliser, granit, terrazzoplader, træ eller andre materialer.

## Produktdata:

Produceret i 2,5 mm rustfrit stål.

Lemhøjde: 50 mm.

Gulvtykkelse: 75 mm.

## Belastning:

Op til 125 kN tryk iflg. EN 124 (klasse B125).

- ◆ Kan bestilles i specialmål efter ordre.
- ◆ Monteres med befæstigelsesankre på 50mm på 3 sider.
- ◆ Gastrykfjeder til nem åbne/lukke funktion.
- ◆ Ramme forsynet med EPDM frostsikker specialpakning.
- ◆ Hængsel til faldsikring med 2 indstillinger.
- ◆ Kan leveres med håndtag, så lemmen kan åbnes nedefra.

Vare nr.	Ydermål	Lysbredde
<b>Rustfrit stål / uden lås</b>		
MA-GB-600600E75	700 x 721 mm	600 x 600 mm
MA-GB-800800E75	900 x 921 mm	800 x 800 mm
MA-GB-10001000E75	1100 x 1121 mm	1000 x 1000 mm
<b>Rustfrit stål / med lås</b>		
MA-GBZ-600600E75	700 x 721 mm	600 x 600 mm
MA-GBZ-800800E75	900 x 921 mm	800 x 800 mm
MA-GBZ-10001000E75	1100 x 1121 mm	1000 x 1000 mm