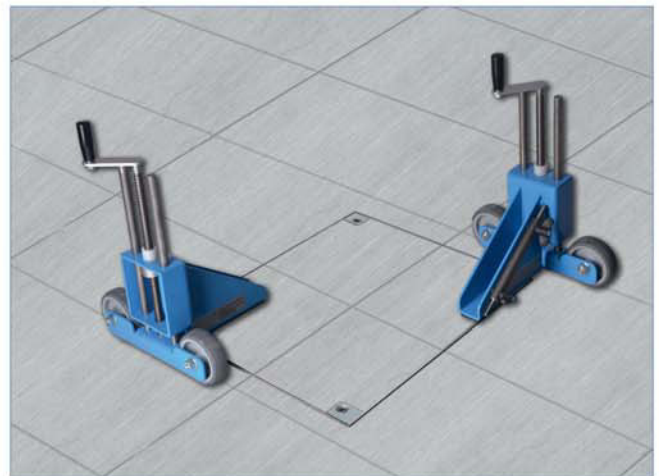
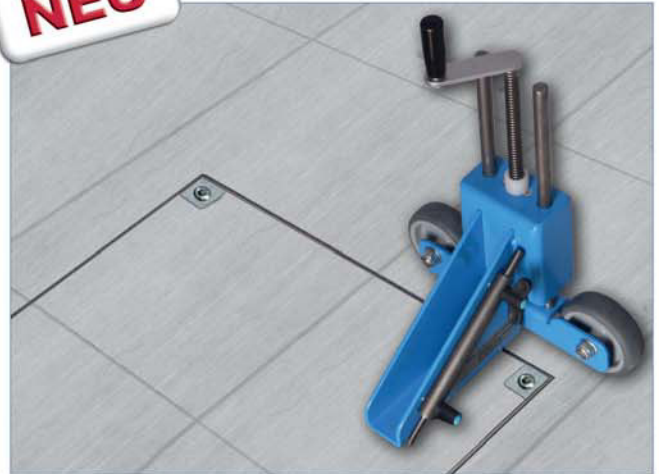


Produktbeschreibung:

- EasyLifter empfehlen wir Ihnen für befüllbare Schachtabdeckungen ab einem Gewicht von 50 kg.
- Unsere EasyLifter sind für eine Belastung von bis zu 300 kg/EasyLifter ausgelegt. Dadurch wird ein mühe-loses Öffnen und Bewegen von Schachtabdeckungen bis zu 600 kg ermöglicht.
- Die Hubhöhe des EasyLifters beträgt 180 mm.
- Unsere EasyLifter werden inklusive der FF-Universalbolzen mit M8- und M10-Gewinde ausgeliefert.
- Zum Schutz des Endbelages der Schachtabdeckung befindet sich an der Unterseite der Hebevorrichtung eine Kunststoffbeschichtung.
- Die Räder sind mit thermoplastischem Gummibelag ausgestattet und schützen den Belag Ihres Bodens.
- Eine Trapezgewindespindel ermöglicht ein schnelles und einfaches Öffnen der Schachtabdeckung.

NEU



EasyLifter
für einfaches Anheben besonders
großer & schwerer Abdeckungen



Gebrauch:

1. FF-Universalbolzen von der Halterung entfernen
2. Beide EasyLifter schräg gegenüberliegend in Position bringen.
3. FF-Universalbolzen durch die Öffnung des EasyLifters in die Abdeckung handfest einschrauben
4. Mit der Spezialkurbel die Abdeckung bis kurz über den Boden anheben
5. Nun langsam die Abdeckung zur Seite rollen

Besondere Vorteile unseres EasyLifters

- Große Hubhöhe dank einer sehr robusten Bauart
- Schnelles Erreichen der Hubhöhe durch Trapezgewindespindel
- Einfache Handhabung
- Maximaler Schutz des Bodenbelages
- Optimale Einsatzmöglichkeit durch integrierten Universalbolzen
- Erhebliche körperliche Entlastung

