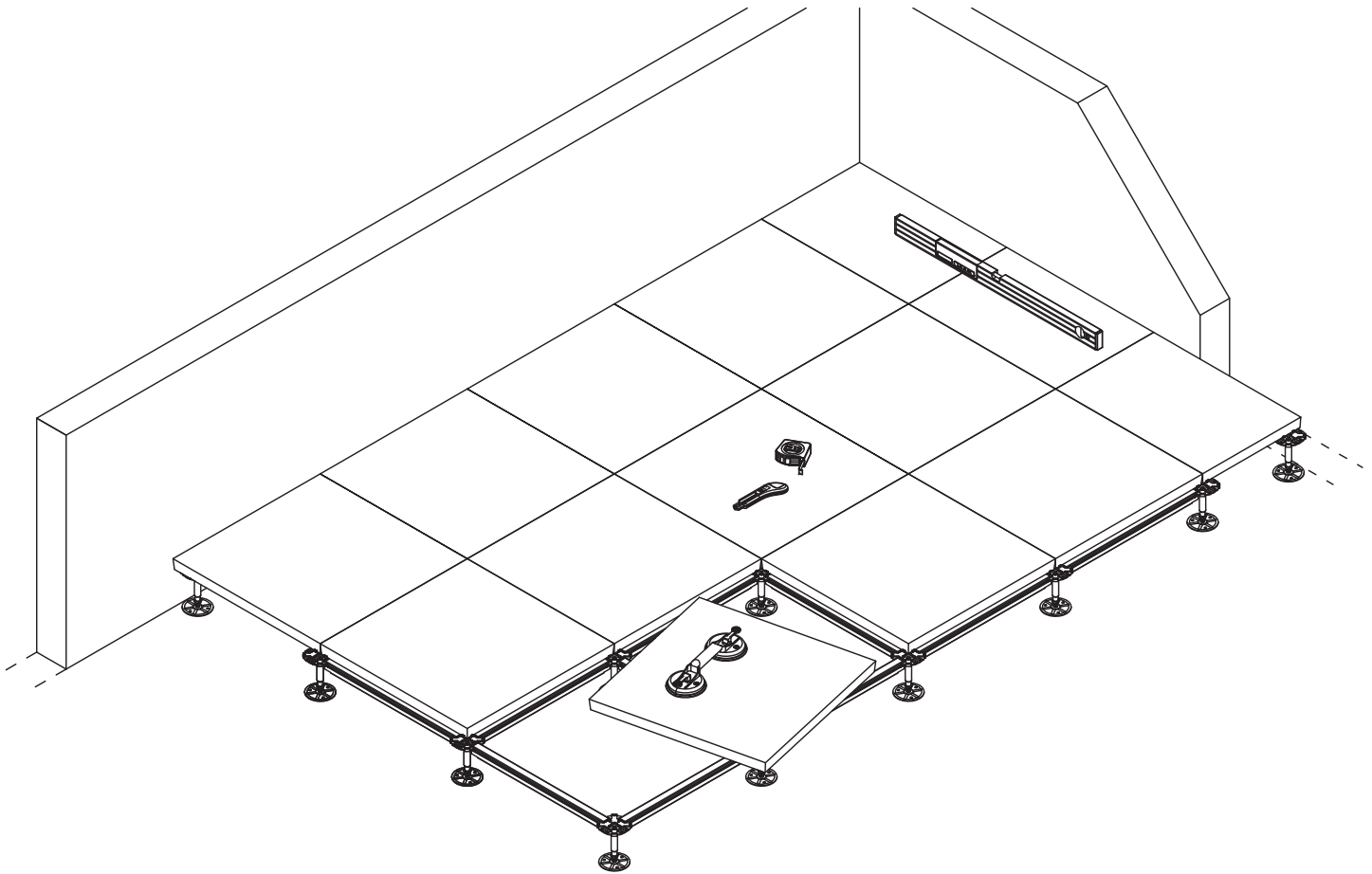




RAISED ACCESS FLOORS

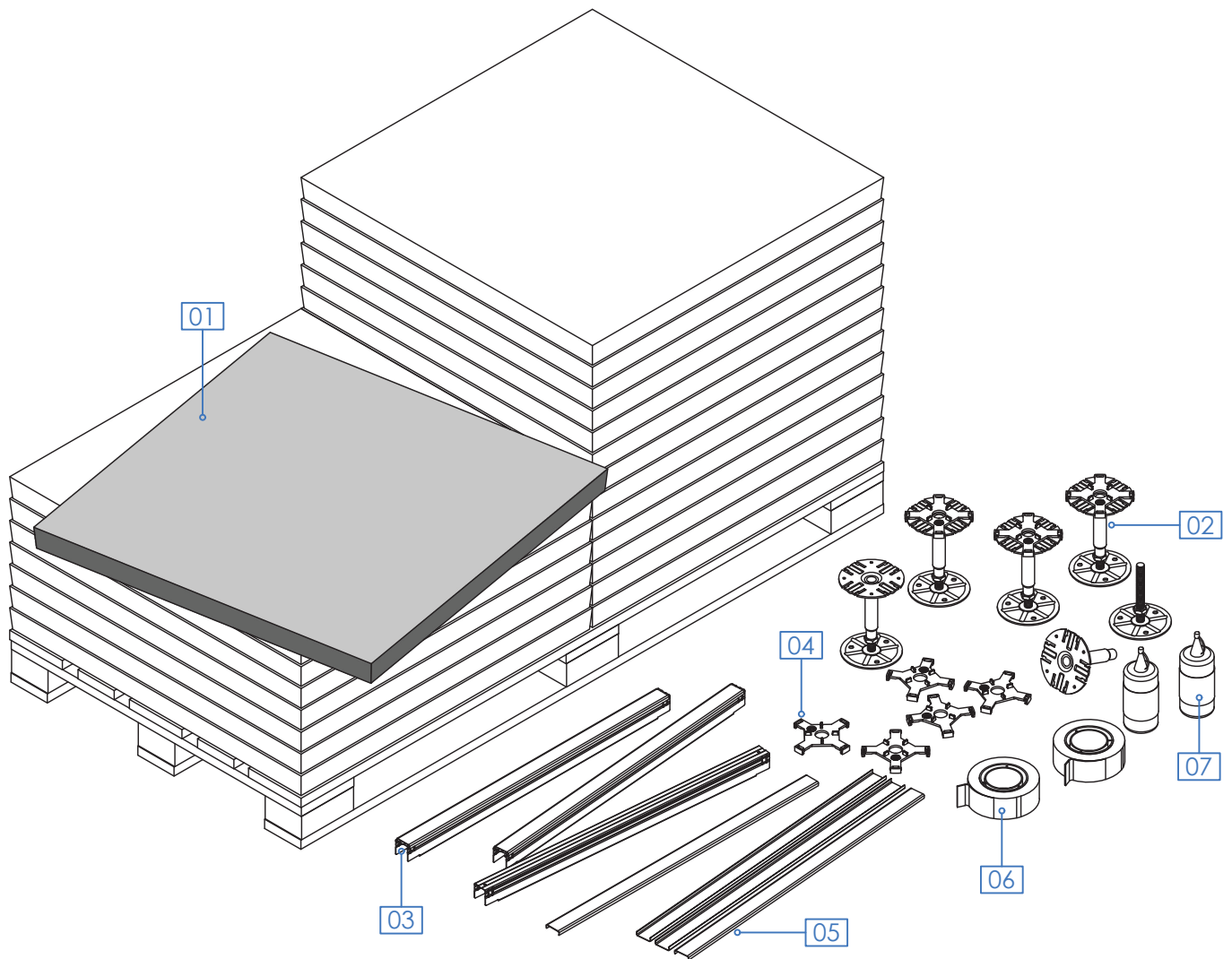
LINEE GUIDA PER L'INSTALLAZIONE DEL PAVIMENTO SOPRAELEVATO - GUIDELINES FOR THE INSTALLATION OF THE RAISED ACCESS FLOOR



INDICE / Index

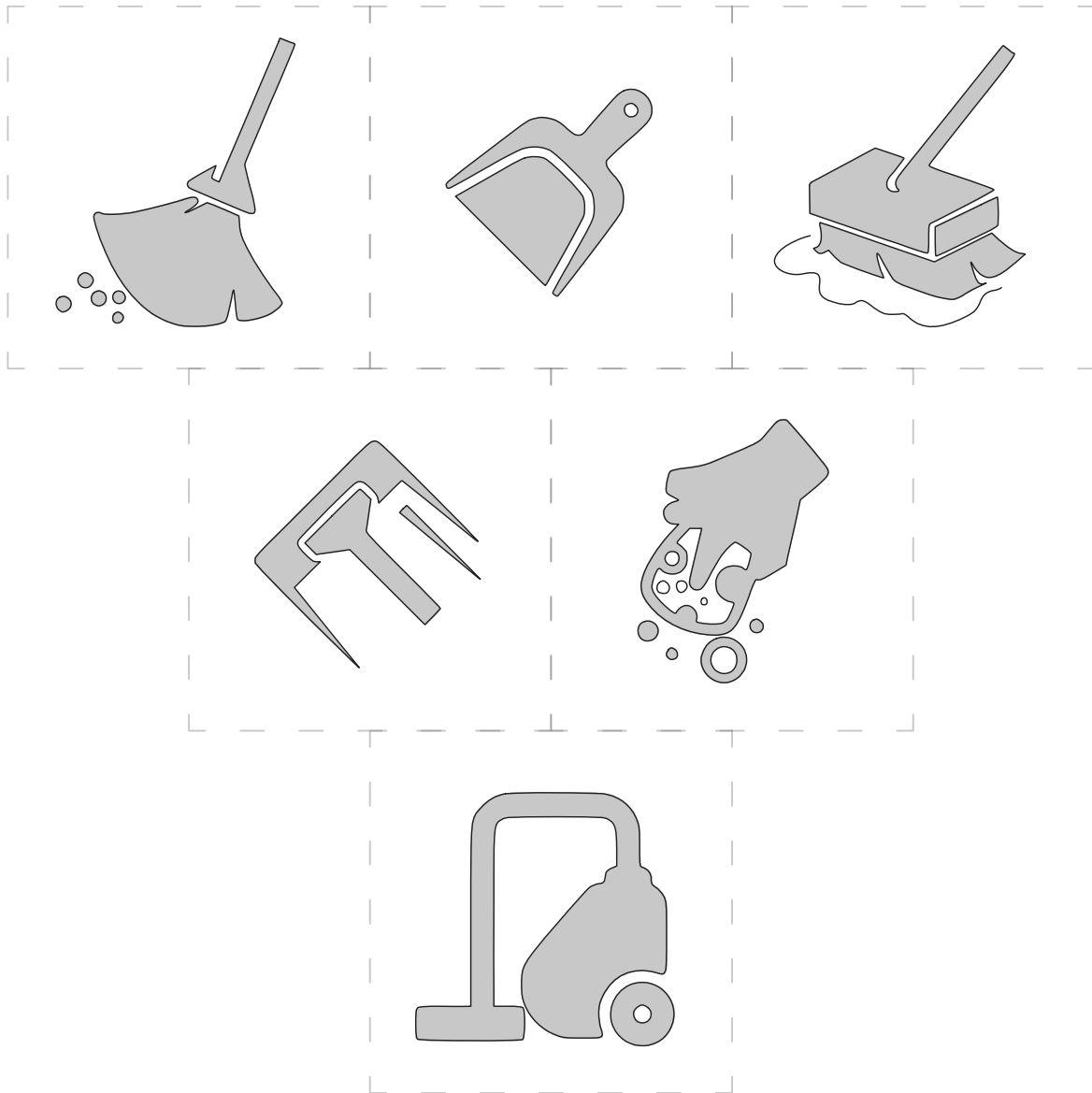
- | | | | |
|-----------|---|-----------|--|
| 01 | COMPONENTI PER LA POSA - <i>COMPONENTS FOR THE INSTALLATION</i> | 06 | TRAVERSA - <i>STRINGER</i> |
| 02 | PULIZIA LOCALI - <i>LOCAL CLEANING</i> | 07 | TAGLIO PANNELLI - <i>PANEL CUTTING</i> |
| 03 | TRACCIAMENTO RIFERIMENTI - <i>TRACKING REFERENCES</i> | 08 | NOTE GENERALI - <i>GENERAL NOTES</i> |
| 04 | RIFERIMENTI ALTEZZA - <i>HEIGHT REFERENCES</i> | | |
| 05 | PIEDINO REGOLABILE - <i>ADJUSTABLE PEDESTAL</i> | | |



COMPONENTI PER LA POSA - COMPONENTS FOR THE INSTALLATION

COMPONENTI - COMPONENTS

- | | |
|---|--|
| 01 Pannelli pavimento / Raised floor panels | 05 Guarnizione per traversa / Washer for stringer |
| 02 Piedino regolabile / Adjustable pedestal | 06 Adesivo in alluminio / Self-adhesive aluminium |
| 03 Traversa / Stringer | 07 Colla per piedino / Glue for pedestal |
| 04 Guarnizione per piedino / Washer for pedestal | |

PULIZIA LOCALI - LOCAL CLEANING



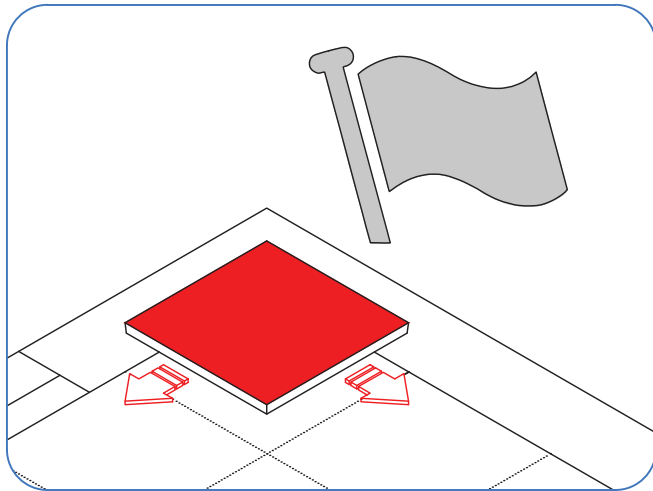
Il sottofondo deve essere spazzolato e pulito. *The substrate must be brushed and clean.*

Rimuovere tutti i materiali non desiderati o sporcizia. *Remove any unwanted materials or dirt.*

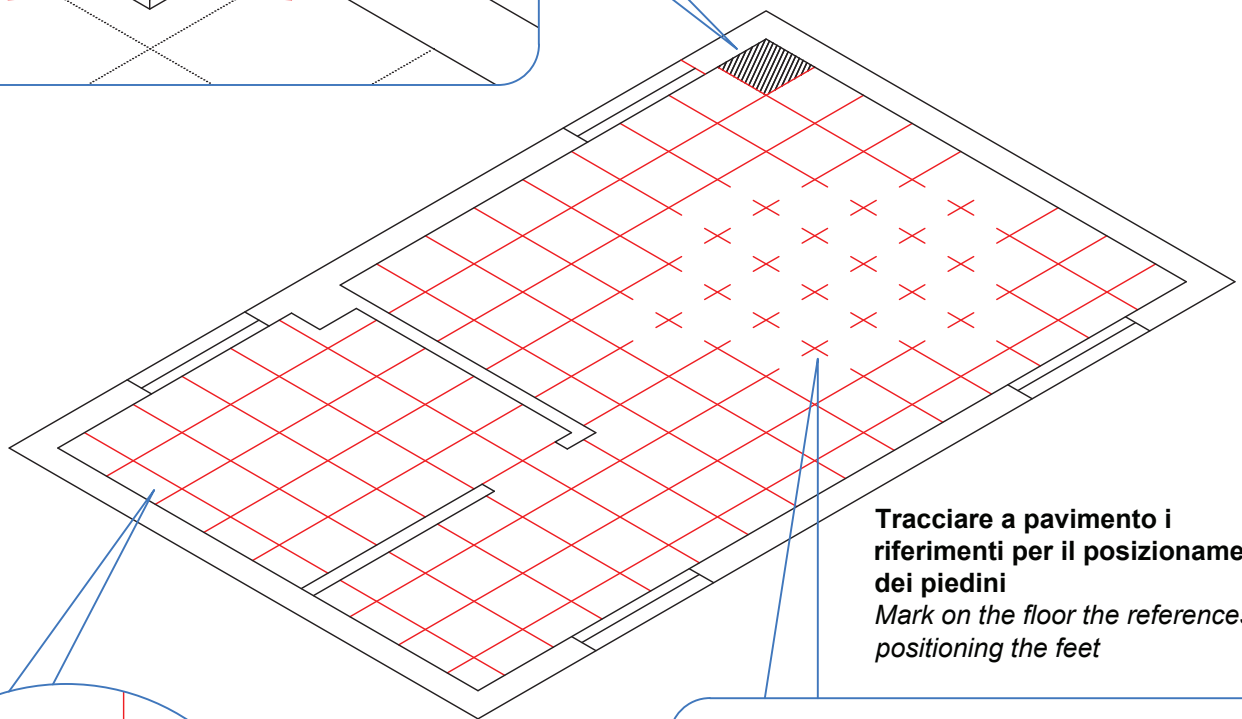
Lavaggio della superficie se necessaria *Surface washing if necessary*

Aspirazioni delle polveri. *Dust aspirations.*

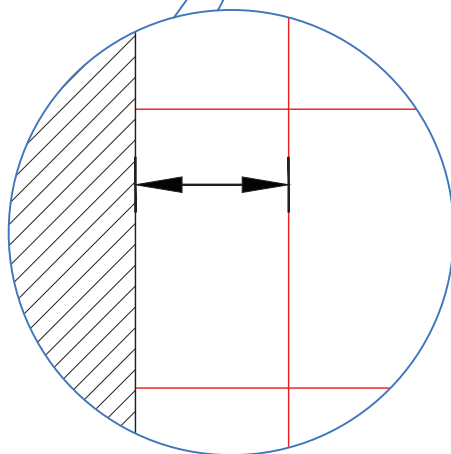
TRACCIAMENTO RIFERIMENTI - TRACKING REFERENCES



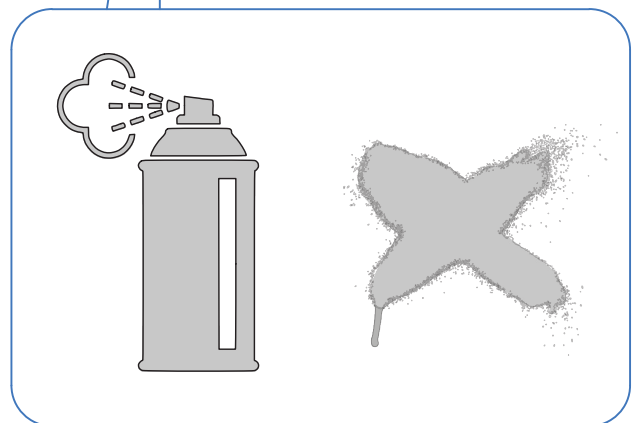
Individuare la zona iniziale per il posizionamento dei pannelli.
Identify the initial area for positioning the panels.



Tracciare a pavimento i riferimenti per il posizionamento dei piedini
Mark on the floor the references for positioning the feet

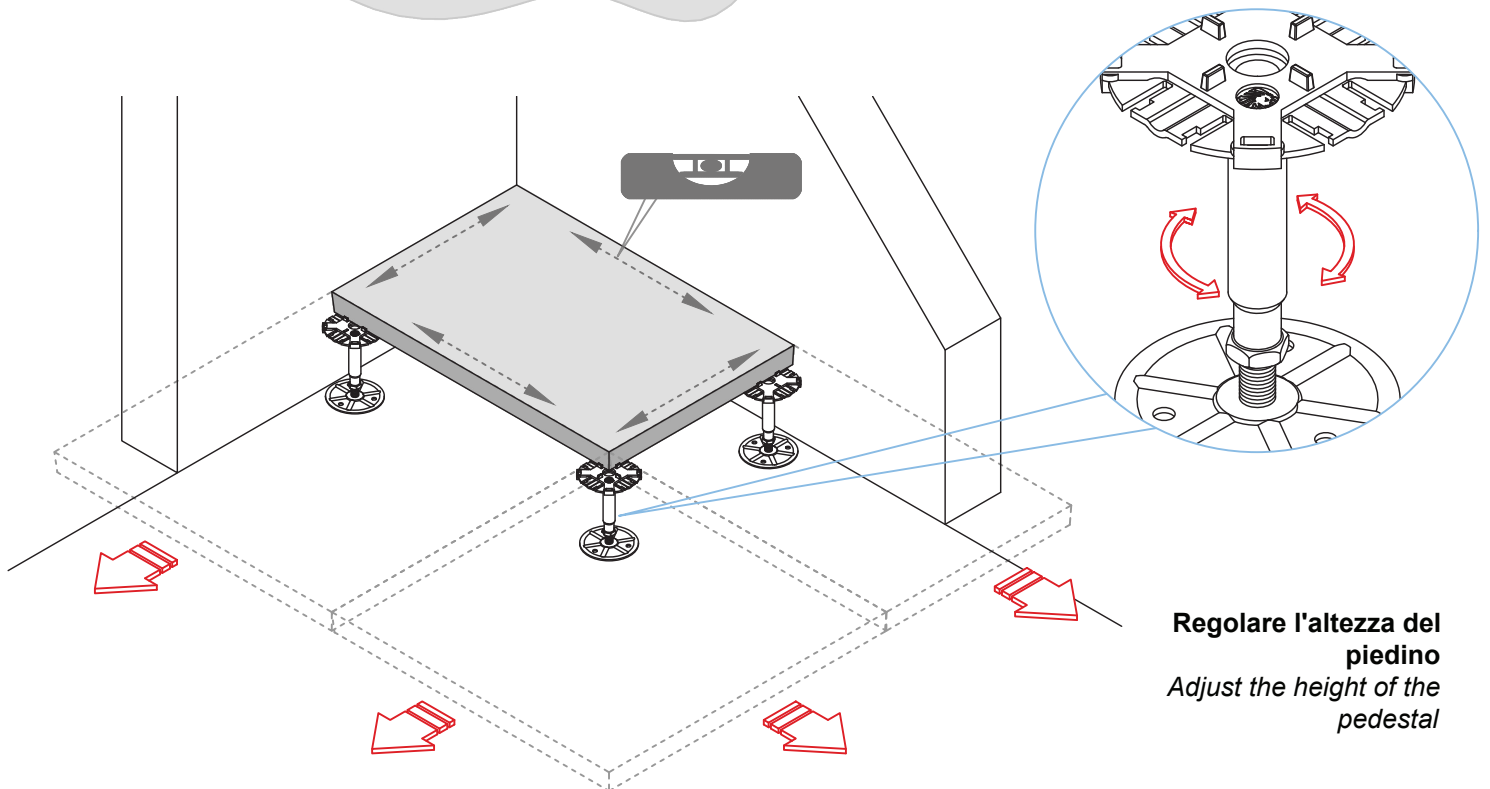
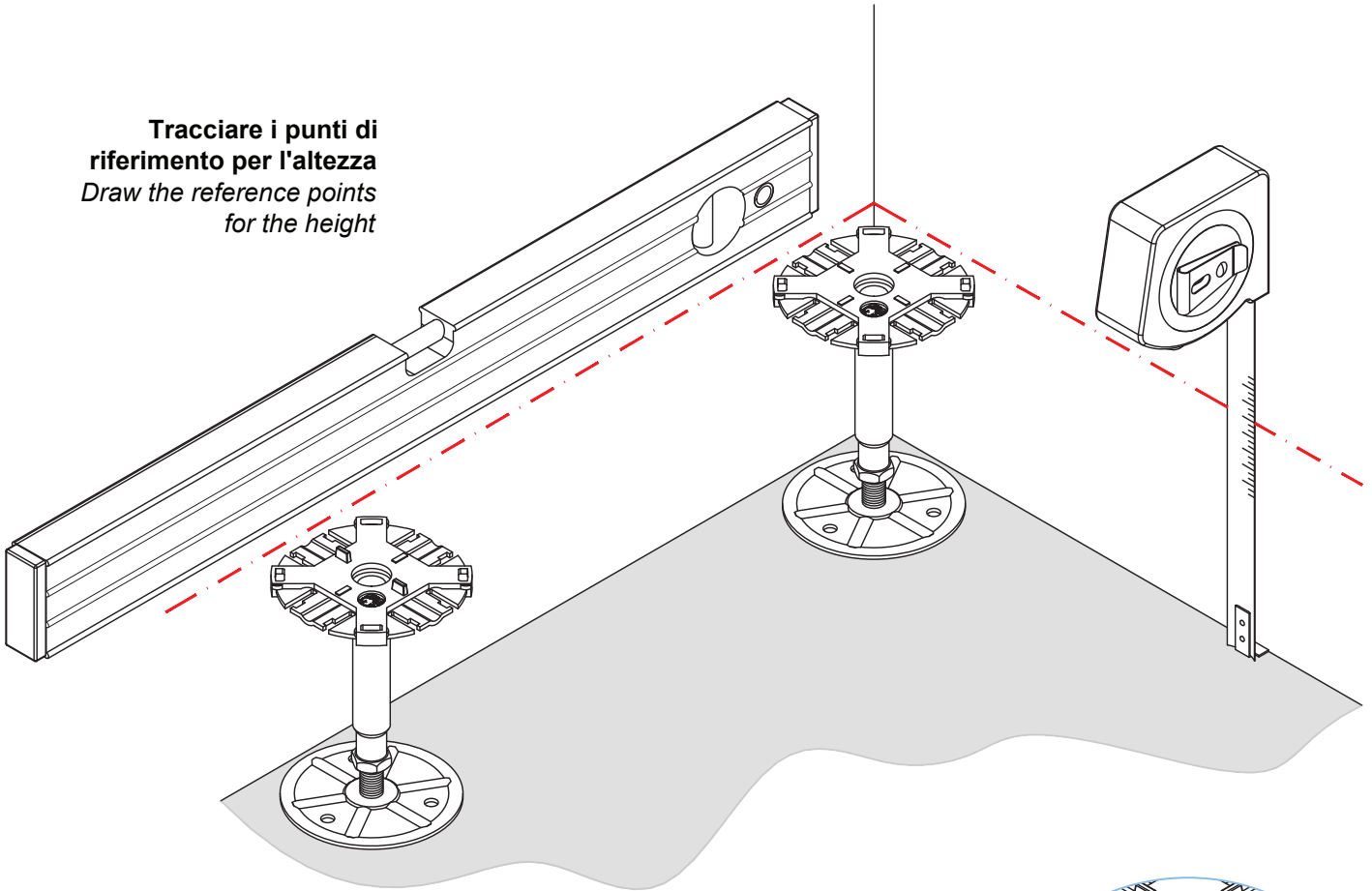


≤ 80 mm dimensione minima per l'installazione dei pannelli
≤ 80 mm minimum size for panel installation



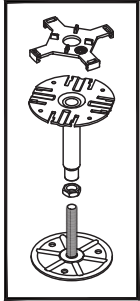
RIFERIMENTI ALTEZZA - HEIGHT REFERENCES

Tracciare i punti di riferimento per l'altezza
Draw the reference points for the height

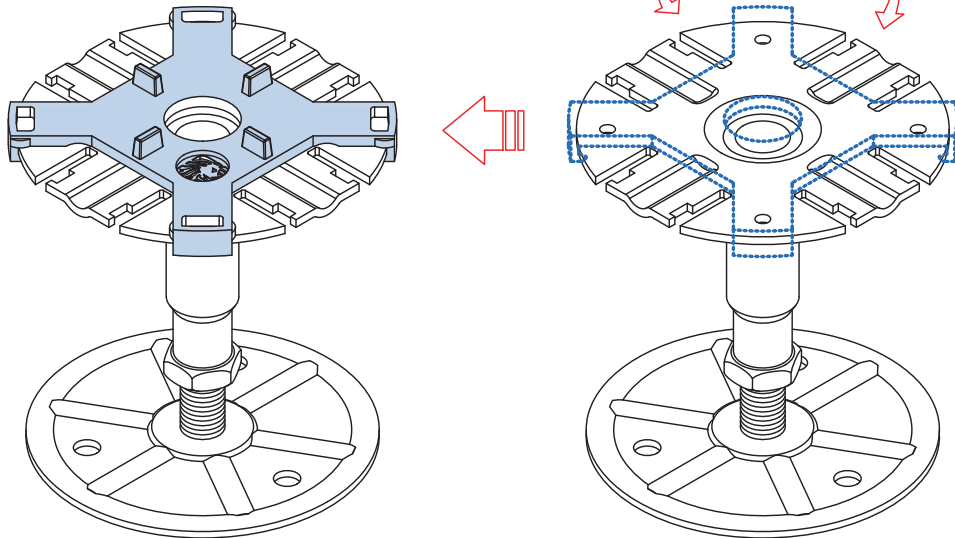


Regolare l'altezza del piedino
Adjust the height of the pedestal

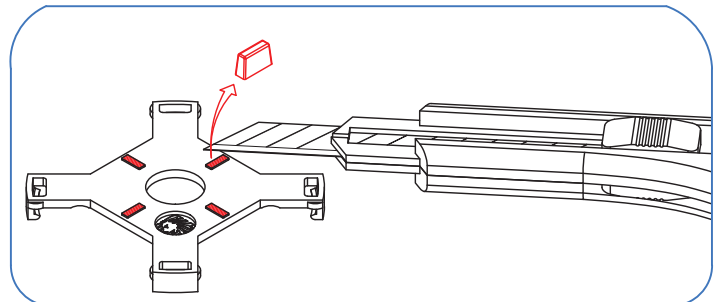
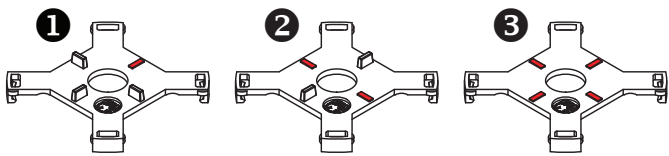
PIEDINO REGOLABILE - ADJUSTABLE PEDESTAL



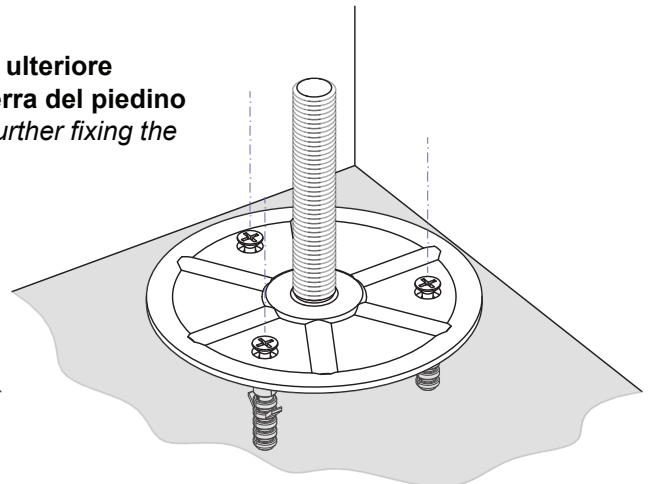
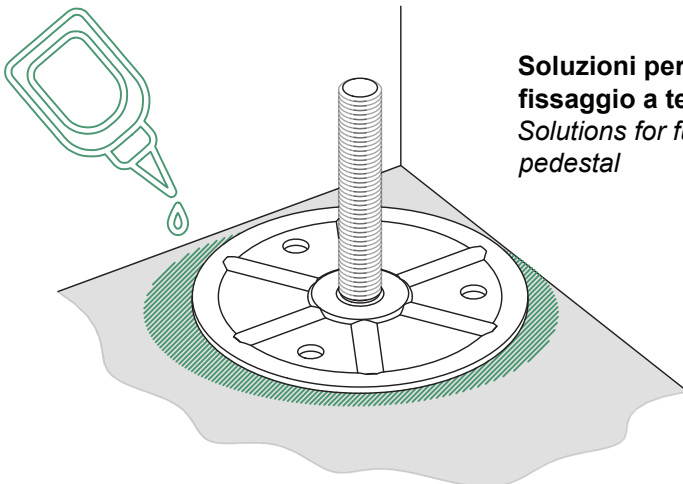
Assemblaggio a pressione della plastica superiore
Press-fit assembly of the upper plastic



Rimozione guide se necessario
Removal of guides if necessary

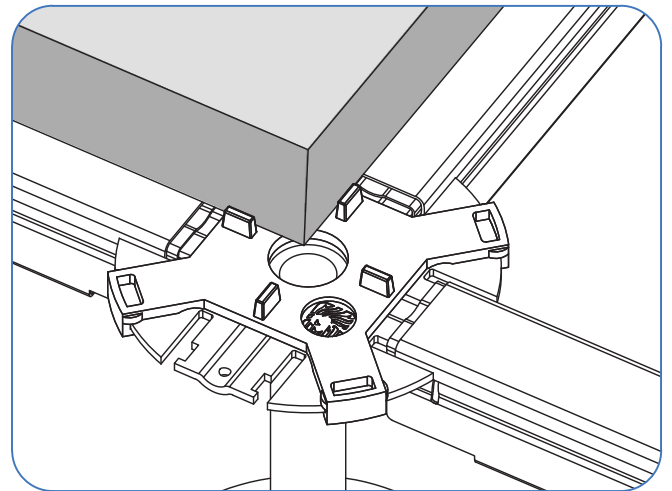
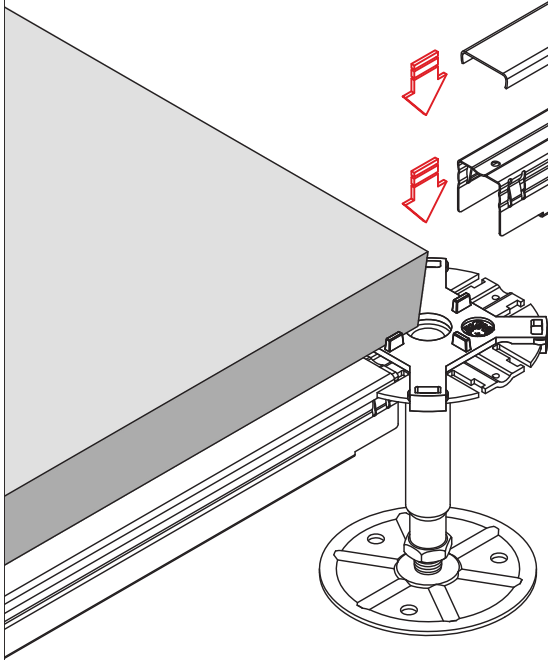
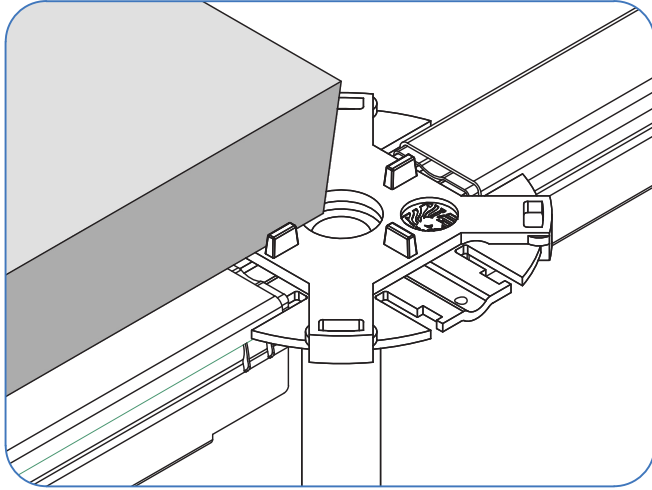


Soluzioni per ulteriore fissaggio a terra del piedino
Solutions for further fixing the pedestal

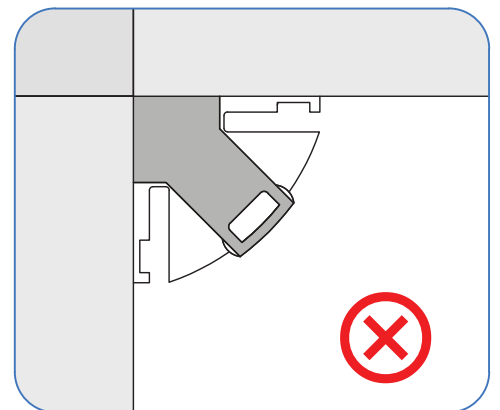
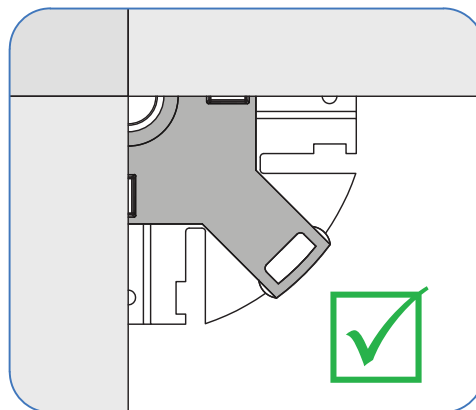


TRAVERSA - STRINGER

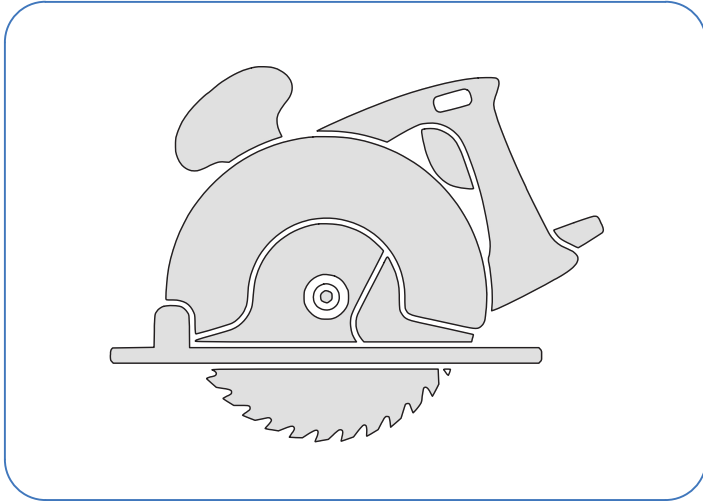
**Assemblaggio della
traversa a scatto**
Snap stringer assembly



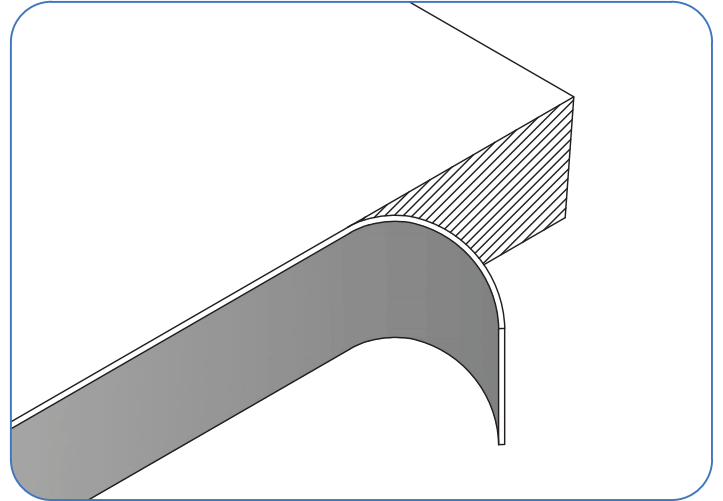
**Posizione corretta del
pedino**
*Correct pedestal
foot
position*



TAGLIO PANNELLI - PANEL CUTTING



Taglio in cantiere dei pannelli
Cutting the panels on site



Applicazione del nastro adesivo
Application of adhesive tape

