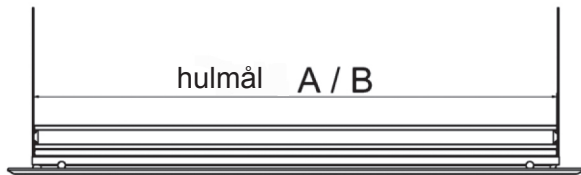




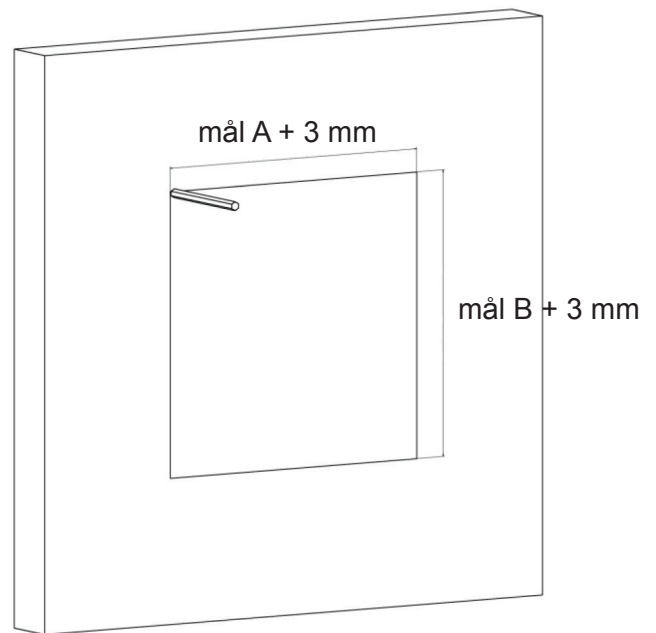
Monteringsvejledning

Inspektionslemme - uklassificerede og klassificerede - s1

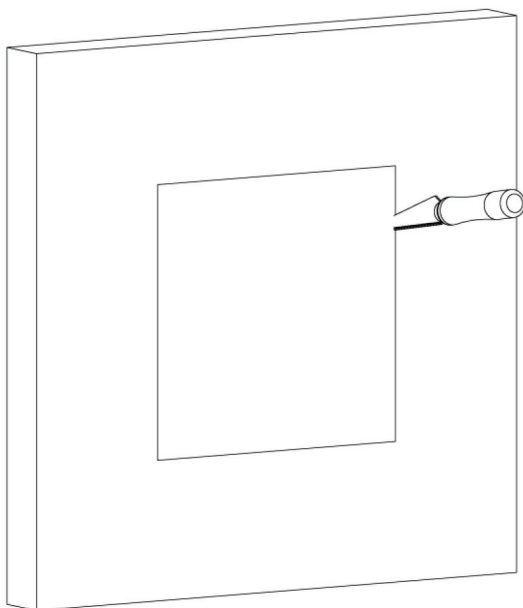
- 1** Opmål hulmålet for den aktuelle inspektionslem.



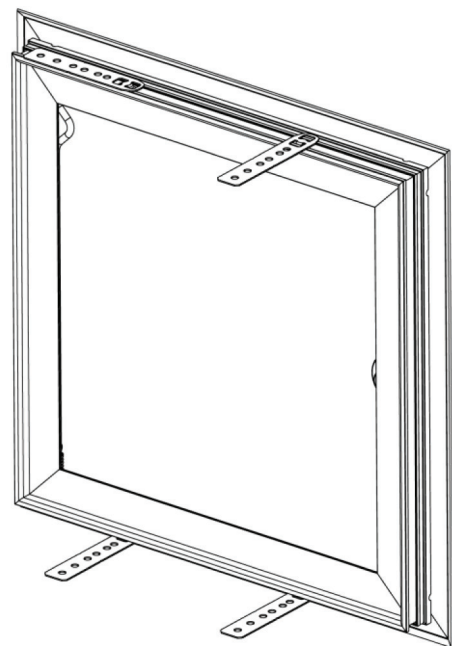
- 2** Udsnippet optegnes på væggen. Der tillægges 3 mm til hulmålet.



- 3** Udsnippet udskæres af væggen.



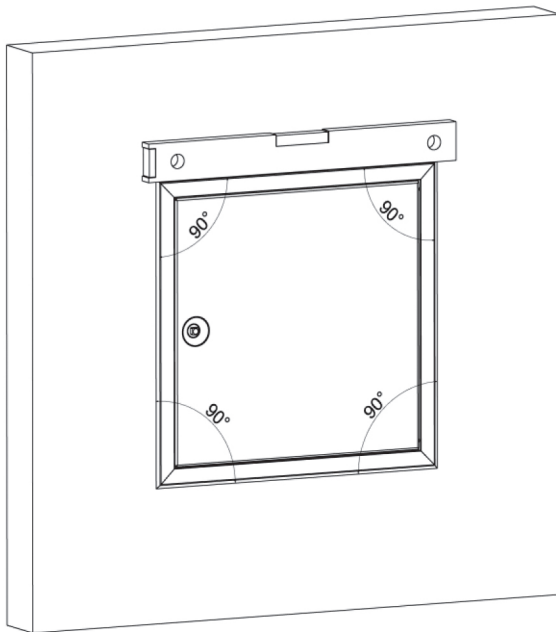
- 4** Murankre fastgøres til lemmen.



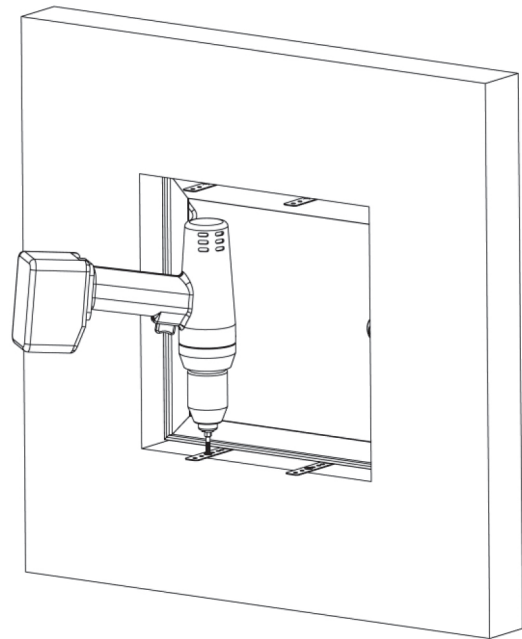
Monteringsvejledning

Inspektionslemme - uklassificerede og klassificerede - s2

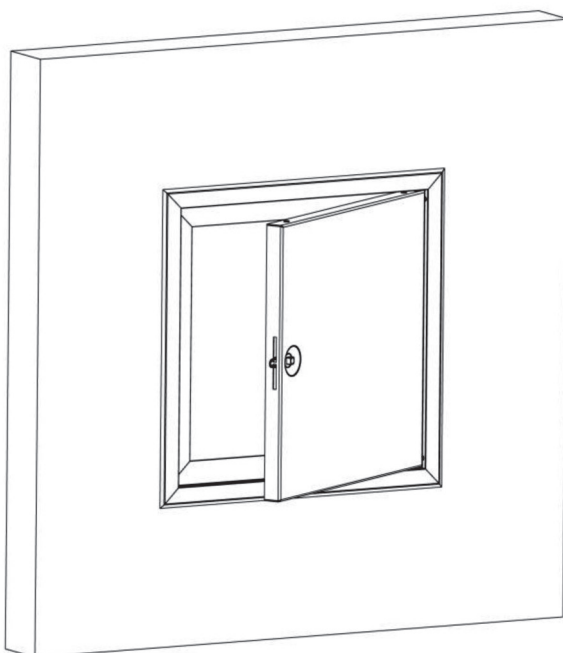
- 5** Lemmen indsættes i væggen og det kontrolleres, at lemme er i vater.



- 6** Murankre fastgøres til væg.



- 7** Kontroller, at lemme åbner og lukker frit.



- 8** Installationen er færdig.

