

Byggemateriel

Inspektionslemme
Brandlemme
Gulvlemme
Taglemme
T24 T-skiner
CD60/27 loftprofiler
Loftsystemer

Loft & Lys...

... garant for kvalitet og god service siden 2008

Er der behov for inspektions-, gulv-, skakt-, loft- eller taglemme?

Hos Loft & Lys er vi konstant på udkik efter nye kvalitetslemme til vores omfattende sortiment af standard uklassificerede inspektionslemme i stål, push-up lemme, brandlemme såvel som isole-rede lemme.

Specialmål, specielle RAL farver og låsetyper? Kan det laves, skaffer vi det.

Men derudover. Loft & Lys også levere et stort sortiment af bygningsstål og ophængningsbeslag. Også til krævende miljøer, der kræver korrosionsbeskyttelse.

Igen - spørg os, hvis du mangler noget.

Opgaver som systemlofter eller EDB-gulve? Vi er forhandler for nogle af de førende producenter i Europa på det område.

Endelig har Loft & Lys også en stor interesse i belysning, og vores sortiment omfatter armaturer og lamper fra nøje udvalgte producenter.

Besøg vores hjemmeside for præsentation af vores produktprogram. Vi er bare et klik væk.

Telefon: 6080 2973

Email: info@loftlys.dk

Web: www.loftlys.dk

Der tages forbehold for trykfejl, udgåede produkter, samt konstruktionsmæssige ændringer eller ændrede specifikationer. ♦

Indhold

- 3 Inspektionslemme
- 23 Gulvlemme FAQ
- 24 Gulvlemme/skaktlemme
- 40 Brønddæksel med karm - SA Line
- 41 Tilbehør til gulvlemme
- 42 Taglem til fladtag
- 45 T24 T-skinne og tilbehør til nedhængte systemlofter
- 46 CD 60/27 loftprofiler
- 49 CD 60/27 loftprofiler - korrosionsbeskyttet
- 52 CD 60/27 Befæstigelsesmidler
- 56 Vibrationsdæmpende ophæng / beslag
- 57 Loftlemme
- 85 Åkustikloft med perforerede gipsplader
- 88 Akustikloft til T-skinne
- 89 Gitterloft
- 90 Click-in metalloft
- 91 Solarsystem - underkonstruktioner til land-baserede solcelleparker



Loft & Lys ApS
www.loftlys.dk

Inspektionslem, uklassificeret, stål, med firkantlås

- ◆ Velegnet til massivvægge som gasbeton-, gips-, murstens- eller trævægge mm.
- ◆ Inspektionslem uklassificeret, i galvaniseret stål malet i RAL 9016.
- ◆ Leveres med 4 stk. løse murankre, (150x150 dog kun med 2 stk. murankre).
- ◆ Kan monteres via murankre eller skruehuller i indbygningsflange.
- ◆ Kan lukkes med medfølgende plastknøgle.
- ◆ På forespørgsel kan nøgle også leveres i stål.
- ◆ Godstykkelsen er 0,75 mm op til 400x400mm og 1,0 mm op til 800x800mm.
- ◆ Tykkelse fra væg: 2mm.
- ◆ Dybde: det kunne jeg så ikke tyde.
- ◆ Lemmene kan på forespørgsel leveres med push-up lukke, eller med cylinderlås.
- ◆ Kan højre- og venstrevendes.
- ◆ Kan også leveres med rude i plexiglas.
- ◆ Kan også leveres i alle RAL farver eller børstet stål. Specialmål på forespørgsel.
- ◆ Aftageligt dørblad for højre- eller venstremontering.
- ◆ Kan også leveres lydregulerende og lufttæt.
- ◆ Kan leveres med låsekasse til standardlås.



Dybde: i mur: 23mm
med muranker: 85mm
ud fra væg: 2mm



Ean kode	Vare nr.	Indbyg- ningsmål	Ydre mål
4005046205200	KN54001	150x150mm	185x185mm
4005046205224	KN54002	200x200mm	235x235mm
4005046205255	KN54009	250x250mm	285x285mm
4005046205248	KN54024	200x300mm	285x385mm
4005046205279	KN54003	300x300mm	335x335mm
4005046205903	KN54012	300x600mm	335x635mm
4005046205286	KN54004	400x400mm	435x435mm
4005046205309	KN54005	500x500mm	535x535mm
4005046205927	KN54022	500x600mm	535x635mm
4005046205316	KN54006	600x600mm	635x635mm
4005046205880	KN54013	300x400mm	335x435mm
4005046205293	KN54007	400x600mm	435x635mm
4005046201486	KN-met	Nøgle i metal	
4005046102028	KN-pla	Nøgle i plastik	

Inspektionslem/skunklem i storformat - til væg eller loft, uklassificeret

- ◆ Velegnet til massivvægge som gasbeton-, gips-, murstens- eller trævægge mm.
- ◆ Inspektionslem med firkantet lås.
- ◆ Stabil og vridningsfri ramme i aluminiumprofil.
- ◆ Lemmeblad i galvaniseret stål.
- ◆ Svejsede hjørner.
- ◆ Nem at installere.
- ◆ Murankre kan monteres på alle 4 sider, alt efter den aktuelle installation.
- ◆ Leveres i hvid (RAL 9016) kan leveres i alle RAL farver på forespørgsel.
- ◆ Aftageligt dørblad for højre- eller venstremontering.
- ◆ Kan leveres på specialmål (op til nærmeste hele cm) på forespørgsel.
- ◆ Kan leveres med låsekasse til dråbelås.

(Hvis loftmontage skal dette bestilles. Loftudgaven leveres med sikkerhedswire og lidt andre mål)

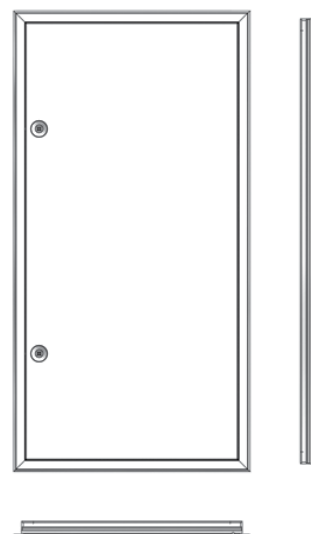
Antal låse:

op til 600: 1 lås

op til 1.200: 2 låse

over 1.200: 3 låse

Vare nr.	Indbygningsmål A x B / mm	Udvendig mål C x D / mm
KN54014	400 x 800	420 x 820
KN54070	400 x 1000	420 x 1020
KN54016	600 x 800	620 x 820
KN54021	600 x 1000	620 x 1020
KN54031	600 x 1200	620 x 1220
KN54008	800 x 800	820 x 820
KN54015	800 x 1000	820 x 1020
KN54083	1000 x 1000	1020 x 1020
KN54041	800 x 1200	820 x 1220
KN54073	1000 x 1200	1020 x 1220



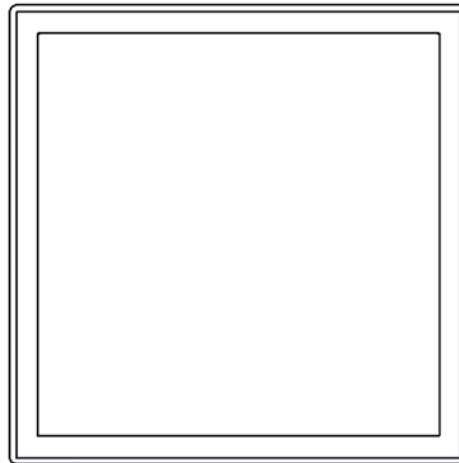
Inspektionslem, uklassificeret, i stål m. push-up lukke

Inspektionslem i galvaniseret stål.

- ◆ Velegnet til massivvægge som gasbeton-, gips-, murstens- eller trævægge mm.
- ◆ Leveres med 4 murankre.
- ◆ Pulverlakeret i RAL 9016.
- ◆ Kan leveres i andre farver eller i poleret stål på forespørgsel.
- ◆ Leveres med push-up lukke.
- ◆ Helt glat overflade uden synlig låsemekanisme.
- ◆ Åbnes og lukkes med let tryk.
- ◆ Kan leveres i andre mål på forespørgsel.
- ◆ Kan højre- og venstrevendes.
- ◆ Kan leveres til loftmontage på forespørgsel.

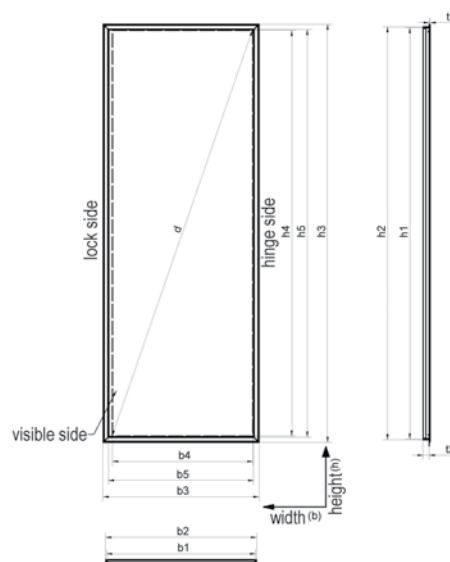


Vare nr.	Indbygningsmål (mm)	Ydre mål (mm)
KN54302	200x200	235x235
KN54303	300x300	335x335
KN54304	400x400	435x435
KN54305	500x500	535x535
KN54306	600x600	635x635



Inspektionslem i storformat til væg, uklassificeret, stål, push-up lukke

- ◆ Inspektionslem i stål.
- ◆ Velegnet til massivvægge som gasbeton-, gips-, murstens- eller trævægge mm.
- ◆ Med push-up lukke.
- ◆ Ramme af aluminiumprofiler, der giver et mere stabilt produkt.
- ◆ Lemmeblad i galvaniseret stål.
- ◆ Svejste hjørner.
- ◆ Murankre kan monteres på alle 4 sider.
- ◆ Dørblad i galvaniseret stål.
- ◆ Kan monteres for højre- eller venstreåbning.
- ◆ Leveres i hvid (RAL 9016).
- ◆ Leveres med 3 push-up låse.
- ◆ Udtageligt lemmeblad.
- ◆ Kan på forespørgsel leveres på specialmål og i special RAL farver.



varenr.	størr.	install/min.	install/max	ydermål	lysåbning	D*	låse	vægt
20011	400x800	395x795	403x803	420x820	370x770	854	3	
20013	500x800	495x795	503x803	520x820	470x770	902	3	
20015	500x1000	495x995	503x1003	520x1020	470x970	1077	3	
20017	600x800	595x795	603x803	620x820	570x770	958	3	
20019	600x1000	595x995	603x1003	620x1020	570x970	1125	3	
20020	800x800	795x795	803x803	820x820	770x770	1088	3	
20021	1000x1000	995x995	1003x1003	1020x1020	970x970	1371	3	

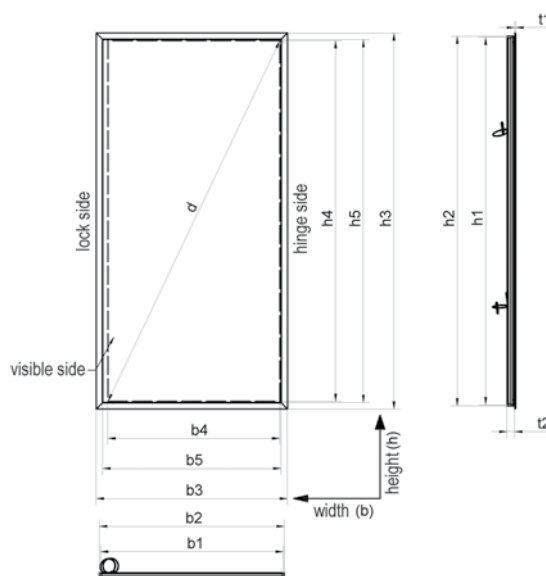
*diagonal åbning



Inspektionslem, uklassificeret, stål, til loft med push-up låse

- ◆ Inspektionslem i stål.
- ◆ Med specielt push-up lukke.
- ◆ Ramme af aluminiumprofiler, der giver et mere stabilt produkt.
- ◆ Dørblad i galvaniseret stål.
- ◆ Svejste hjørner.
- ◆ Til montage i loft.
- ◆ Murankre kan monteres på alle 4 sider.
- ◆ Kan monteres for højre- eller venstreåbning.
- ◆ Leveres i hvid (RAL 9016).
- ◆ Max størrelse 800 x 1200 mm.
- ◆ Udtageligt lemmeblad.
- ◆ Kan på forespørgsel bestilles på specialmål og i special RAL farve.

NB: Ved montage af loftlemme med push-up lukke i loft fordres der stiv loftkonstruktion. Rekvirer evt. vores specielle installationsvejledning.



varenr.	størr.	install/min.	install/max	ydermål	lysåbning	D*	Låse	vægt
24210	600x1000	595x995	603x1003	620x1020	557x970	1118	3	
24211	700x700	695x695	703x703	720x720	657x670	938	2	
24212	700x800	695x795	703x803	720x820	657x770	1012	2	
24213	700x1000	695x995	703x1003	720x1020	657x970	1171	3	
24214	800x800	795x795	803x803	820x820	757x770	1079	2	
24215	800x1000	795x995	803x1003	820x1020	757x970	1230	3	
24216	1000x1000	995x995	1003x1003	1020x1020	957x970	1362	3	
24217	600x1200	595x1195	603x1203	620x1220	557x1170	1295	3	
24218	800x1200	795x1195	803x1203	820x1220	757x1170	1939	3	

*diagonal åbning

Inspektions-/facadelem, regntæt

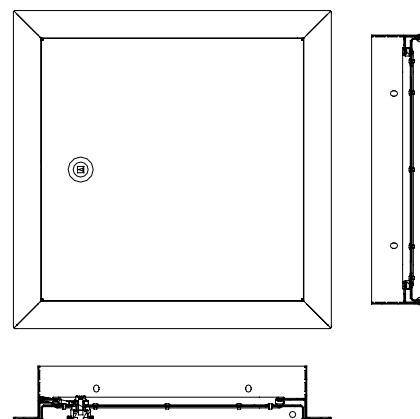


Inspektionslem i kraftigt rustfrit stål.

- ◆ Til inden- og udendørs brug.
- ◆ Testet regntæt iht EN 12208/EN 1027.
Testrapport MPA NRW: (120003320/60).
- ◆ Velegnet til murværk, gasbeton, eller lignende.
- ◆ Pulverlakeret i RAL 9016.
(kan leveres i andre farver på forespørgsel).
- ◆ Max. størrelse 600x600 mm.
- ◆ Leveres med 8mm firkantlås (der også trækker lemmen tæt ved låsning).



Vare nr.	Størrelse (mm)	Ydermål (mm)	Hulmål (mm)	Lysmål (mm)	Antal låse
KN54402	200 x 200	255 x 255	201 x 201	140 x 140	1 x
KN54403	300 x 300	355 x 355	301 x 301	240 x 240	1 x
KN54404	400 x 400	455 x 455	401 x 401	340 x 340	1 x
KN54405	400 x 600	455 x 655	401 x 601	340 x 540	2 x
KN54406	500 x 500	555 x 555	501 x 501	440 x 440	2 x
KN54407	600 x 600	655 x 655	601 x 601	540 x 540	2 x



Inspektionslem, uklassificerede, stål, forberedt for dråbelås

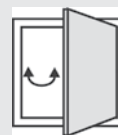
- ◆ Uklassificeret inspektionslem i stål med låsekasse for dråbelås.
- ◆ Inspektionslem i galvaniseret stål.
- ◆ Velegnet til massivvægge som gasbeton-, gips-, murstens- eller trævægge mm.
- ◆ Leveres med 4 murankre.
- ◆ Pulverlakeret i RAL 9016.
- ◆ Kan leveres i andre farver eller i poleret stål på forespørgsel.
- ◆ Kan leveres i andre mål på forespørgsel.
- ◆ Lås sidder som standard i venstre side.
- ◆ Leveres uden dråbelås.
- ◆ Højre-/venstrevendt placering oplyses ved bestilling.



Vare nr.	Indbygningsmål (mm)	Ydre mål (mm)
KN54202	200x200mm	235x235mm
KN54203	300x300mm	335x335mm
KN54204	400x400mm	435x435mm
KN54205	500x500mm	535x535mm
KN54206	600x600mm	635x635mm

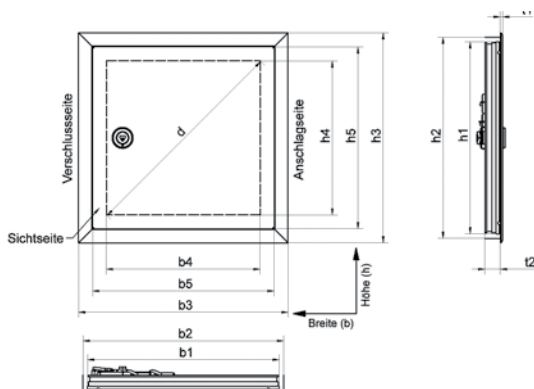


Inspektionslem i stål (Primus CSWP) korrosionsklasse C5



- ◆ Inspektionslem i stål.
- ◆ Dørblad i stål.
- ◆ speciel pulverlakering på begge sider i RAL 9016.
- ◆ høj kvalitets twist-lock lukning.
- ◆ speciel QA-test af alle komponenter.
- ◆ maks. størrelse: 600 x 1200 (bredde x højde). (altid fastgjort til siden ved vægmontering, fastgørelsesside = højde).
- ◆ Aftageligt lemmeblad.
- ◆ Åbnes med 3-kantsnøgle - bestilles separat.
- ◆ Låsen trækker lemme sammen med rammen.
- ◆ Leveres med sikkerhedswire.

Testet på Institut for Korrosionsbeskyttelse Dresden GmbH ført og med en specielt programmeret test. (kombination af saltspraytest baseret på DIN EN ISO 9227 NSS med reduceret NaCl-koncentration (1 %), konstant kondensvandsklima baseret på DIN EN ISO 6720-2 og tør fase.)

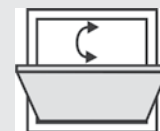


varenr.	størr.	install./min.	install./max.	ydermål	lysåbning	D:*	Låse	vægt
KN59502	200x200	195x195	203x203	220x220	135x135	190	1	0,35
KN59503	300x300	295x295	303x303	320x320	235x235	332	1	0,70
KN59504	400x400	395x395	403x403	420x420	335x335	473	1	1,40
KN59505	500x500	495x495	503x503	520x520	435x435	615	1	1,75
KN59506	600x600	595x595	603x603	620x620	535x535	756	2	2,10
KN59509	600x800	595x795	603x803	620x820	535x735	909	3	2,70
KN59510	600x1000	595x995	603x1003	620x1020	535x935	1077	3	3,10
KN59511	600x1200	595x1195	603x1203	620x1220	535x1135	1254	3	3,70
KN3KANT	Nøgle							

*diagonal åbning



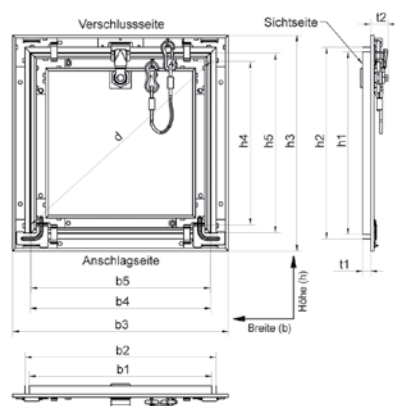
Inspektionslem, uklassificeret, stål, korrosionsklasse C5



Inspektionslem i stål.

- ◆ Fibercementindlæg, 12,5 mm.
- ◆ Speciel pulverlakering på begge sider i RAL 9016.
- ◆ Høj kvalitets twist-lock lukning.
- ◆ Åbnes i toppen.
- ◆ Aftageligt lemmeblad.
- ◆ Speciel QA-test af alle komponenter.
- ◆ maks. størrelse: 1200 x 600 (bredde x højde). (altid fastgjort til siden ved vægmontering, fastgørelsesside = bredde.)
- ◆ Inkl. sikkerhedswire.
- ◆ Åbnes med 3-kantnøgle - bestilles separat.
- ◆ Låsen trækker lemmebladet sammen med rammen.

Testet på Institut for Korrosionsbeskyttelse Dresden GmbH ført og med en specielt programmeret test. (kombination af saltspraytest baseret på DIN EN ISO 9227 NSS med reduceret NaCl-koncentration (1 %), konstant kondensvandsklima baseret på DIN EN ISO 6720-2 og tør fase.)



varenr.	størr.	install/min.	install/max	ydermål	lysåbning	D:'	Låse	vægt
KN59603	300x300	296x296	310x310	344x344	288x260	388	1	2,00
KN59604	400x400	396x396	410x410	444x444	388x360	529	1	3,50
KN59605	500x500	496x496	510x510	544x544	488x460	670	2	5,50
KN59606	600x600	596x596	610x610	644x644	588x560	812	2	7,00
KN59609	800x600	796x596	810x810	844x644	788x560	966	2	9,00
KN59610	1000x600	996x596	1010x610	1044x644	988x560	1135	2	11,00
KN59611	1200x600	1196x596	1210x610	1244x644	1188x560	1313	2	13,00
KN3KANT	Nøgle							

*diagonal åbning

Inspektions-/skunklem, uklassificeret, Isoleret luft- og støvtæt



- ◆ Kan monteres i gips-, gasbeton-, mursten- eller trævægge mm.
- ◆ Stabil og vridningsfri ramme i aluminium profil.
- ◆ Svejsede hjørner.
- ◆ Højkvalitets finish.
- ◆ Nem at installere.
- ◆ Murankre kan monteres på alle 4 sider, alt efter den aktuelle installation.
- ◆ Til væg- eller loftmontage (hvis til loft skal dette bestilles).
- ◆ Aftageligt dørblad for højre- eller venstremontering.
- ◆ Luft og støvtæt; testet jvf. DIN 14451/ class 4.
- ◆ Brug Silicone forseglers på rammen under montering.
- ◆ 19mm isoleringsmåtte.
- ◆ Varmeisoleringsværdi: 0.036 w/ (mk).
- ◆ Lydisolering: op til 31 dB/ A.
- ◆ **Testet i størrelsen 300x300 og 600x600.**
- ◆ Anvendelsestemperatur: - 40° to +105 °C jvf. DIN 4102.
- ◆ Fra størrelser > 500 x 500 mm med 2 låse.
- ◆ Leveres i hvid (RAL 9016).
- ◆ Kan leveres på specialmål (op til nærmeste hele cm) på forespørgsel.



Vare nr.	Indbygningsmål A x B / mm	Udvendig mål C x D / mm	Vægt (kg)
KN58602	200 x 200	220 x 220	0,8
KN58603	300 x 300	320 x 320	1,2
KN58604	400 x 400	420 x 420	2,0
KN58607	400 x 600	420 x 620	3,9
KN58605	500 x 500	520 x 520	3,3
KN58606	600 x 600	620 x 620	4,5



Kan på forespørgsel leveres i en kraftigere udgave med synlige hængsler.

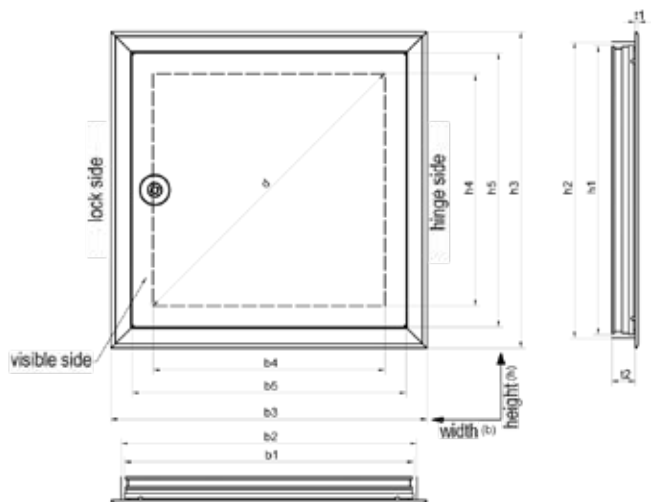


Primus Akustik Lufttæt, væg- og loftlem



- ◆ Lemmeblad med gipsindlæg og siliconepakning.
- ◆ Stabil ramme af aluminiumsprofiler.
- ◆ Svejste hjørner.
- ◆ EasyLock murankre kan monteres på alle sider.
- ◆ Leveres i hvid (RAL 9016) (andre RAL farver på forespørgsel).
- ◆ Aftageligt dørblad til højre/venstre montage.
- ◆ Lufttæt iht.EN 1026: 2016-03. EN 12207, klasse 4.
- ◆ Testet lydtæt iht ISO 10140-2., ISO 717-1: Rw (C;Ctr). Afhængig af isolering kan opnås mellem 34dB og 49dB dæmpning.
- ◆ Kan leveres i specialmål på forespørgsel.

BEM: Der skal bruges siliconeforsegling af rammen under montagen.



Til væg og loft

varenr.	størr.	install/min.	install/max	ydermål	lysåbning	D*	Låse	vægt
23810	200 x 200	195 x 195	203 x 203	220 x 220	135 x 135	190	1	
23811	300 x 300	295 x 295	303 x 303	320 x 320	235 x 235	332	1	

*diagonal åbning

Til væg

varenr.	størr.	install/min.	install/max	ydermål	lysåbning	D*	Låse	vægt
23812	400 x 400	395 x 395	403 x 403	420 x 420	335 x 335	473	1	
23813	500 x 500	495 x 495	503 x 503	520 x 520	435 x 435	615	2	
23814	600 x 600	595 x 595	603 x 603	620 x 620	535 x 535	756	2	
23817	600 x 800	595 x 795	603 x 803	620 x 820	535 x 735	909	3	
23818	600 x 1200	595 x 1195	603 x 1203	620 x 1220	535 x 1135	1254	3	

*diagonal åbning

Akustisk lem til væg, i store størrelser



Inspektionslem til væg.

- ◆ Tykkelse på stål 1,2mm zintec stål.
- ◆ Min størrelse 300x300 max 900x2400.
- ◆ Akustik op til 48 dB jf BS EN ISO 10140-2:2010.
- ◆ Ramme i fuld ramme eller spartel ramme.
- ◆ 4kant lås med 3 punkts/paskvil lukke.
- ◆ Muligheder for forskellige låse.
- ◆ Mulighed for lufttæt.
- ◆ Kan males i andre RAL farver.
- ◆ Monteres med akustikfuge.



Bem: leveres med 10mm tolerance !

Vare nr.	Størrelse (mm)
-	200 x 200
-	300 x 300
-	400 x 400
-	500 x 500
-	600 x 600
-	400 x 600
-	800 x 800
-	600 x 1000
-	600 x 1200



Inspektionslem push-up, til væg og loft, 1 og 2 lag gips

Inspektionslem med kraftig aluminiumsramme.

- ◆ Kan bruges både til væg og loft med push-up lukke, med 1 eller 2 lag 12,5mm gips.
- ◆ Åbnes for oven.
- ◆ Skal spartles og males.
- ◆ Leveres inklusive montageskruer og sikkerhedswire.
- ◆ Kan leveres på specialmål op til 1200x1200.
- ◆ Kan leveres som hjørnemonteret.
- ◆ Kan leveres med firkantlås eller cylinderlås.
- ◆ Kan leveres som lufttæt.
- ◆ Kan også leveres i andre tykkelser, f.eks. 1x15mm og 2x15 mm.

NB: Ved montage som loftlemme med push-up lukke i loft fordres der stiv loftkonstruktion.

Rekvirer evt. vores specielle installationsvejledning.



Inspektionslem med aluramme 1 lag gips 1x12,5mm

Ean kode	Vare nr.	Størrelse (mm)	Vægt (kg)
4005046203701	KN52002	200 x 200	1,2
4005046203725	KN52003	300 x 300	1,9
4005046203749	KN52004	400 x 400	2,9
4005046203787	KN52005	500 x 500	4,1
4005046203800	KN52006	600 x 600	5,0
	KN52026	600 x 1200	9,0



Inspektionslem med aluramme 2 lag gips 2x12,5mm

Ean kode	Vare nr.	Størrelse (mm)	Vægt (kg)
4005046203107	KN53002	200 x 200	1,5
4005046203121	KN53003	300 x 300	2,7
4005046203145	KN53004	400 x 400	4,3
4005046203169	KN53005	500 x 500	6,4
4005046203183	KN53006	600 x 600	8,8
	KN53008	800 x 800	15,5
	KN53022	600 x 1200	10,5

Inspektionslem til gipsvæg ell. gasbeton - til forfra montage

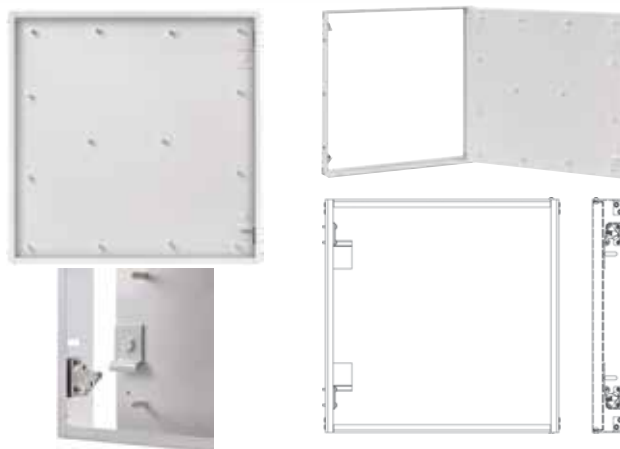
Inspektionslem med ramme i galvaniseret stål.

- ◆ Til 12,5mm eller 2 x 12,5mm gipsvæg.
- ◆ Til gipsvæg H2 iht DIN EN 520 GKBI / DIN 18180.
- ◆ Velegnet til gasbeton- eller andre massivvægge.
- ◆ Synlig ramme i RAL 9016.
- ◆ Lemmen skal spartles og males.
- ◆ Monteres let med medfølgende skruer.
- ◆ Monteres forfra uden bagvedliggende ramme.
- ◆ Ikke afhængig af vægtykkelse.
- ◆ Åbnes og lukkes med push-up.
- ◆ Leveres sidehængslet.
- ◆ Kan også leveres til 2 x 12,5 mm gipsvæg.
- ◆ Andre størrelser på forespørgsel.



1 lag gips

Vare nr.	Størrelse (mm)	A x B (mm)
KN52452	200 x 200	42,5
KN52453	300 x 300	42,5
KN52454	400 x 400	42,5
KN52455	500 x 500	42,5
KN52456	600 x 600	42,5
KN52458	400 x 600	42,5
KN52458	800 x 800	42,5



2 lag gips

Vare nr.	Størrelse (mm)	A x B (mm)
KN53453	300x300mm	42,5
KN53454	400x400mm	42,5
KN53455	500x500mm	42,5
KN53456	600x600mm	42,5
	800x800mm	42,5



Inspektionslem til loft, rund

Rund uklassificeret inspektionslem i gips.

- ◆ Leveres som standard med 12,5mm gips.
- ◆ Rammen er udført i aluminium.
- ◆ Leveres med aftagelig sikkerhedswire.
- ◆ Kan på forespørgsel leveres i andre tykkelser og diametre.
- ◆ Skal spartles og males.

Vare nr.	Indbygningsmål (mm)	Ydre mål (mm)
KN52853	300	357
KN52854	400	457
KN52856	600	657



Rund uklassificeret inspektionslem i stål med flange og bajonetlås

- ◆ Leveres med FlipFix Fitting
- ◆ Leveres i farve RAL 9010
- ◆ Leveres med udskeringskabelon
- ◆ Kan også leveres med spartelkant (/SB).
- ◆ Kan også leveres med luge i gips og spartelkant (/PBSB).



Vare nr.	Hulmål
LL200diaPF	Ø200mm
LL300diaPF	Ø300mm
LL400diaPF	Ø400mm
LL500diaPF	Ø500mm
LL600diaPF	Ø600mm



Inspektionslem til væg - brandtestet, i stål, EI60 min.



Brand klassificeret inspektionslem i galvaniseret stål malet i RAL 9016.

- ◆ Brandtestet i 2x15mm gipsvæg.
- ◆ Brandtestet på 2 sider EI60.
- ◆ Kan konstruktionsmæssigt også monteres i gasbeton-, murstens- skakt- eller trævægge mm. BEM - Her er lemmen IKKE brandtestet. Brandtest kun udført for 2x15mm gipsvæg.
- ◆ Uden synlige hængsler.
- ◆ Lukkes med medfølgende plastik nøgle.
- ◆ Kan også leveres på special mål.
- ◆ Luftlyds isolering R_w 24dB.
- ◆ Fra størrelser over 600mm er der specielle lukkebeslag.



Ean kode	Vare nr.	Indbygningsmål (mm)	Ydre mål (mm)	Vægt (kg)
4005046216428	KN54552	200 x 200 x 55mm	235 x 235mm	1,6
4005046216435	KN54553	300 x 300 x 55mm	335 x 335mm	3,5
4005046216442	KN54554	400 x 400 x 55mm	435 x 435mm	5,9
4005046216459	KN54555	500 x 500 x 55mm	535 x 535mm	8,9
4005046216466	KN54556	600 x 600 x 55mm	635 x 635mm	12,7
4005046216480	KN54559	600 x 800 x 55mm	635 x 835mm	-
-	KN54582	300 x 400 x 55mm	335 x 435mm	-
-	KN54557	400 x 600 x 55mm	435 x 635mm	8,5
-	KN54570	500 x 600 x 55mm	535 x 635mm	11,6

Ved bredder over 600mm og højder mere end 800mm bliver det en kraftigere konstruktion.

- ◆ Velegnet til massivvægge som gasbeton-, gips-, murstens- eller trævægge mm.
- ◆ Lukkes med medfølgende plastknøgle
- ◆ Leveres med 3 stk. 4-kant låse
- ◆ Kan også leveres på specialmål

Ean kode	Vare nr.	Indbygningsmål (mm)	Ydre mål (mm)	Vægt (kg)	D*	Lysåbning
4005046212628	KN54611	600 x 1200 x 69mm	655 x 1255mm	52,2	1236mm	521x1121mm

*diagonal åbning



Brandlem til væg i store størrelser - EI60



Inspektionslem til væg.

- ◆ Tykkelse på stål 1,2mm zintec stål.
- ◆ Min størrelse 300x300 max 900x2400.
- ◆ Rammebredde: 25mm.
- ◆ Akustik op til 48 dB.jf BS EN ISO 10140-2:2010
- ◆ Ramme i fuld ramme eller spartel ramme.
- ◆ 4kant lås med 3 punkts/paskvil lukke.
- ◆ NB. Leveres med løse gipsstrimler der skal monteres på byggepladsen.
- ◆ Skal monteres med brandfuge.
- ◆ Muligheder for forskellige låse.
- ◆ Mulighed for lufttæt.
- ◆ Kan males i andre RAL farver.
- ◆ Brandtestet iht BS EN 1634-1:2014+A1:2018.

Bem: leveres med 10mm tolerance !

Vare nr.	Størrelse (mm)
-	200 x 200
-	300 x 300
-	400 x 400
-	500 x 500
-	600 x 600
-	400 x 600
-	800 x 800
-	600 x 1000
-	600 x 1200



Inspektionslem Unispace - både til loft og væg, brandtestet, lufttæt, EI30, EI60 & EI90 min.



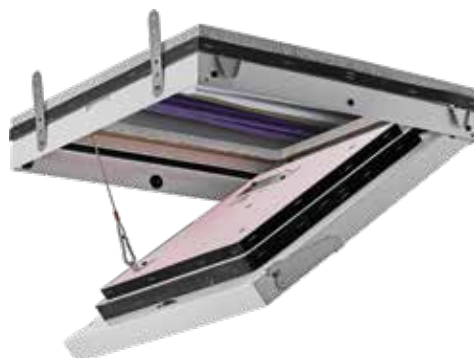
Brand klassificeret inspektions lem i galvaniseret stål med synlig ramme malet i RAL 9016.

- ◆ Lemmeblad i gips.
- ◆ Skal spartles og males.
- ◆ Brandtest op til 90 min.
- ◆ Lufttæthedsklasse 4.
- ◆ Røgtest S200 iht EN16734-3/DIN 18095.
- ◆ Forfra montage.
- ◆ Kan monteres i både gips- og massivvægge (vægtykkelse min. 100 mm).
- ◆ Kan højre- og venstrevendes.
- ◆ Leveres med sikkerhedswire.
- ◆ Leveres med firkantlås.
- ◆ Postkassecylinder på forespørgsel.
- ◆ Størrelser 600x800 og 600x1000 KUN til væg*



Inspektionslem, Unispace, forfra montage, EI30/37 dB

Vare nr.	Indbygningsmål (mm)	Ydre mål (mm)
KN58853	300 x 300 x 66mm	310 x 310
KN58854	400 x 400 x 66mm	410 x 410
KN58857	400 x 600 x 66mm	410 x 610
KN58855	500 x 500 x 66mm	510 x 510
KN58856	600 x 600 x 66mm	610 x 610
KN58859	600 x 800 x 66mm*	610 x 810
KN58860	600 x 1000 x 66mm*	610 x 1010



Inspektionslem, Unispace, forfra montage, EI60/39 dB

Vare nr.	Indbygningsmål (mm)	Ydre mål (mm)
KN58953	300 x 300 x 66mm	310 x 310
KN58954	400 x 400 x 66mm	410 x 410
KN58957	400 x 600 x 66mm	410 x 610
KN58955	500 x 500 x 66mm	510 x 510
KN58956	600 x 600 x 66mm	610 x 610
KN58959	600 x 800 x 66mm*	610 x 810
KN58960	600 x 1000 x 66mm*	610 x 1010



Inspektionslem, brandtestet, push-up, til væg



Inspektionslem med kraftig aluminiumsramme.

- ◆ Kan bruges både til væg og loft med push-up lukke, med 1 eller 2 lag 12,5mm gips.
- ◆ Skal spartles og males.
- ◆ Åbnes for oven.
- ◆ Leveres inklusive montageskruer og sikkerhedswire.
- ◆ Kan leveres på specialmål.
- ◆ Kan leveres som hjørnemonteret.
- ◆ Kan leveres med firkantlås eller cylinderlås.
- ◆ Kan leveres som lufttæt.
- ◆ Kan også leveres i andre tykkelser, f.eks. 1x15mm og 2x15 mm.
- ◆ Loftversion for brand på forespørgsel.



Push-up lem brandtestet EI30 min. 1 lag gips 1 x 12,5mm



Ean kode	Vare nr.	Indbygningsmål (mm)	Ydre mål (mm)	Vægt (kg)
4005046213830	KN56002	200 x 200	254 x 254	1,2
4005046213847	KN56003	300 x 300	354 x 354	1,9
4005046213854	KN56004	400 x 400	454 x 454	2,7
4005046213861	KN56005	500 x 500	554 x 554	3,8
4005046213878	KN56006	600 x 600	654 x 654	5,3

Push-up lem brandtestet EI60 min. 2 lag gips 2 x 12,5mm



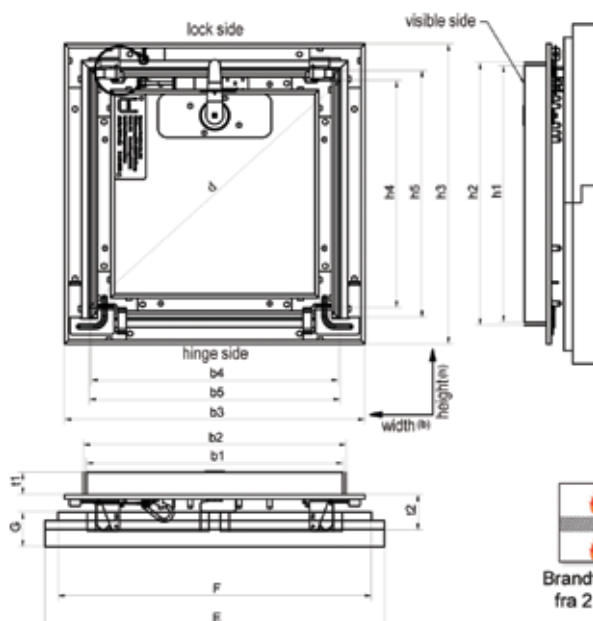
Ean kode	Vare nr.	Indbygningsmål (mm)	Ydre mål (mm)	Vægt (kg)
	KN57402	200 x 200	254 x 254	1,6
4005046214608	KN57403	300 x 300	354 x 354	2,8
4005046214615	KN57404	400 x 400	454 x 454	4,1
4005046214622	KN57405	500 x 500	554 x 554	7,2
4005046214639	KN57406	600 x 600	654 x 654	9,4
	KN57408	800 x 800	854 x 854	15,6

Inspektionslem til loft, push-up, brandtestet EI30



- ◆ Inspektionslem i stål til loftmontage.
- ◆ 2 x 12,5mm gips.
- ◆ Brandtestet iht DIN 18095-2: 1991-09.
- ◆ Brandtestet fra 2 sider.
- ◆ Lufttæt iht DIN EN 14351-1, pressure class 3, suction class 2.
- ◆ Godkendt iht abZZ/aBG of DIBt, Berlin.
- ◆ Brandgodkendt er kun gældende ved montage af brandindlæg. (tykkelse G:40mm).
- ◆ Firkant og snaplås.
- ◆ Aftageligt lemmeblad.
- ◆ Sikkerhedswire inkluderet.
- ◆ Kan leveres med cylinder eller låsekasse på forespørgsel.

NB: Ved montage af loftlemme med push-up lukke i loft fordres der stiv loftkonstruktion. Rekvirer evt. vores specielle installationsvejledning.



varenr.	størr.	install/min.	install/max	ydermål	lysåbning	D*	Låse	vægt
20261	300x300	297x297	310x310	345x345	282x261	384	1	
20262	400x400	395x395	397x397	445x445	382x361	525	1	
20263	500x500	495x495	497x497	545x545	482x461	667	1	
20264	600x600	595x595	597x597	645x645	582x561	808	1	

*diagonal åbning



Gulvlemme - FAQ - generelt om valg af gulvlemme

Loft & lys ApS har branchens måske bredeste sortiment af gulv- og skatlemme.

Vi bestræber os på at give den bedste rådgivning og information, sådan at vi i fælleskab finder den helt rigtige løsning til det enkelte projekt.

Og sørger for at alle faktorer er bekendt inden bestilling og installation.

Ved valget af en gulvlem, er der rigtig mange parametre, der skal tages med i betragtning, før man kommer frem til den rette gulvlem.

- ◆ Hvad er det ønskede/nødvendige gennemgangsmål?
- ◆ Er der brandkrav til installationen?
- ◆ Hvilken vægt belastning vil lemmen blive udsat for?
- ◆ Skal lemmen installeres udendørs eller indendørs?
- ◆ Er der behov for en hængslet løsning med gastrykfjedere?
- ◆ Eller er et aftageligt dæksel nok?
- ◆ Skal lemmen kunne åbnes nedefra?
- ◆ Hvordan er trafikken, lemmen udsættes for?
- ◆ Hvilken overflade skal lemmen have?
- ◆ Er der brug for skridsikker dørklade?
- ◆ Udfyldning om omgivende belægning?
- ◆ Er der forberedt afsats i gulvet til lemmens ramme?
- ◆ Se montagevideoerne på www.loftlys.dk

Så valg af gulvlem er til enhver tid afhængig af det aktuelle projekt.

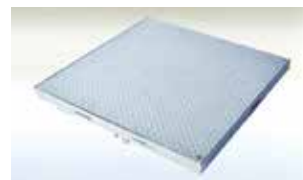
Hos Loft & Lys ApS arbejder vi hele tiden med at udvide vores videnbase og samarbejdsrelationer med seriøse udbydere, så vi kan tilbyde dig den bedste rådgivning og de optimale produkter til dine projekter.



Husk afsats til montage af gulvlem !



Skal lemmen gå i et med omgivelserne ?



Indstøbningslem ... eller skridsikker overflade?



Brandtestet med indlæg af brandhæmmende materiale?



Gastryksfjedre og håndtag nedefra?



Gulvlem/skaktafdækning til opfyldning

- System PRO+

Gulvlem/skaktafdækning System pro til opfyldning,

- ◆ 2mm rustfrit stål eller galvaniseret stål.
- ◆ 2,5 mm aluminium.
- ◆ Højde: 75 mm.
- ◆ Lemmen består af en montage ramme, med pakning, låget eller selve lemmen kan fyldes om enten med beton, fliser, træ eller lign.
- ◆ Muranker på 50 mm på hver side. (tillægges ydermål) (**NB ikke aluminiumslemme**).

Belastning:

125 kn Kn testet jvf. EN 124 (klasse B 125).

Materiale:

Rammen er lavet af 2mm galvaniseret stål/rustfrit stål eller 2,5 mm aluminium.

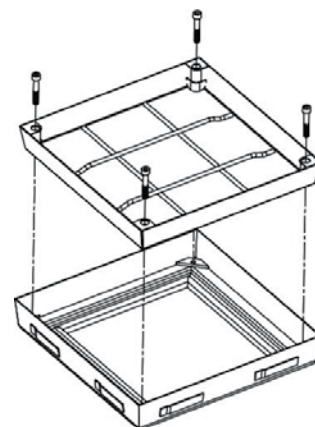
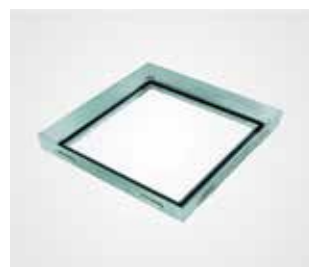
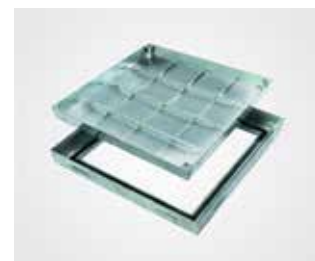
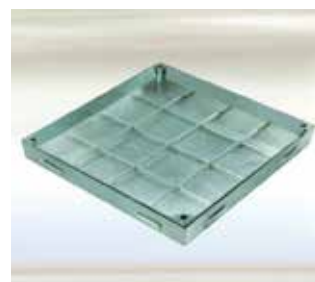
Kan monteres både inden- og udendørs.

Vare nr.	Ydre mål	Lysbredde
Rustfrit stål		
PRO+300300E75	435 x 435 mm	300 x 300 mm
PRO+400400E75	535 x 535 mm	400 x 400 mm
PRO+500500E75	635 x 635 mm	500 x 500 mm
PRO+600600E75	735 x 735 mm	600 x 600 mm
PRO+700700E75	835 x 835 mm	700 x 700 mm
PRO+800800E75	935 x 935 mm	800 x 800 mm
PRO+10001000E75	1135 x 1135 mm	1000 x 1000 mm
Galvaniseret stål		
PRO+300300V75	435 x 435 mm	300 x 300 mm
PRO+400400V75	535 x 535 mm	400 x 400 mm
PRO+500500V75	635 x 635 mm	500 x 500 mm
PRO+600600V75	735 x 735 mm	600 x 600 mm
PRO+700700V75	835 x 835 mm	700 x 700 mm
PRO+800800V75	935 x 935 mm	800 x 800 mm
PRO+10001000V75	1135 x 1135 mm	1000 x 1000 mm
Aluminium - uden anker		
PRO+300300AL75	420 x 420 mm	300 x 300 mm
PRO+400400AL75	520 x 520 mm	400 x 400 mm
PRO+500500AL75	620 x 620 mm	500 x 500 mm
PRO+600600AL75	720 x 720 mm	600 x 600 mm
PRO+700700AL75	820 x 820 mm	700 x 700 mm
PRO+800800AL75	920 x 920 mm	800 x 800 mm
PRO+10001000AL75	1120 x 1120 mm	1000 x 1000 mm

EasyLifter

Hjælpeværktøj til betjening af gulv- og skakt-lemme. Skal bestilles separat.

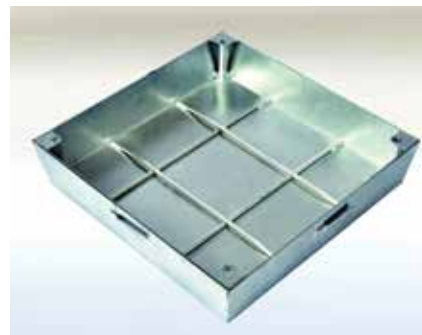
Standard løfteværktøj medfølger.



Gulvlem/skaktafdækning til opfyldning - System PRO+Maxi

Gulvlem/skaktafdækning System pro til opfyldning.

- ◆ 2mm rustfrit stål eller galvaniseret stål.
- ◆ Højde: 75 mm.
- ◆ Lemmen består af en monteringsramme, med pakning, låget eller selve lemmen kan fyldes om enten med beton, fliser, træ eller lign.
- ◆ Muranker på 50 mm på hver side.



Belastning:

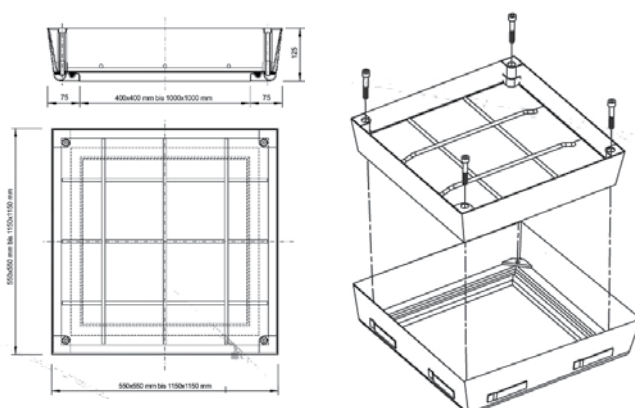
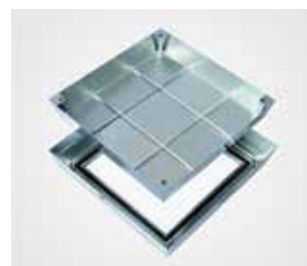
400 Kn testet jvf. EN 124 (klasse D400).

Materiale:

Rammen er lavet af i 2mm galvaniseret stål eller rustfrit stål.

Kan monteres både inden- og udendørs.

Vare nr.	Ydre mål	Lysbredde
Rustfrit stål		
PRO+M-400400E125	550 x 550 mm	400 x 400 mm
PRO+M-500500E125	650 x 650 mm	500 x 500 mm
PRO+M-600600E125	750 x 750 mm	600 x 600 mm
PRO+M-700700E125	850 x 850 mm	700 x 700 mm
PRO+M-800800E125	950 x 950 mm	800 x 800 mm
PRO+M-10001000E125	1150 x 1150 mm	1000 x 1000 mm
Galvaniseret stål		
PRO+M-400400V125	550 x 550 mm	400 x 400 mm
PRO+M-500500V125	650 x 650 mm	500 x 500 mm
PRO+M-600600V125	750 x 750 mm	600 x 600 mm
PRO+M-700700V125	850 x 850 mm	700 x 700 mm
PRO+M-800800V125	950 x 950 mm	800 x 800 mm
PRO+M-10001000V125	1150 x 1150 mm	1000 x 1000 mm



EasyLifter

Hjælpeværktøj til betjening af gulv- og skaktlemme. Skal bestilles separat.

Standard løfteværktøj medfølger.



Se montagevideo på
www.loftlys.dk

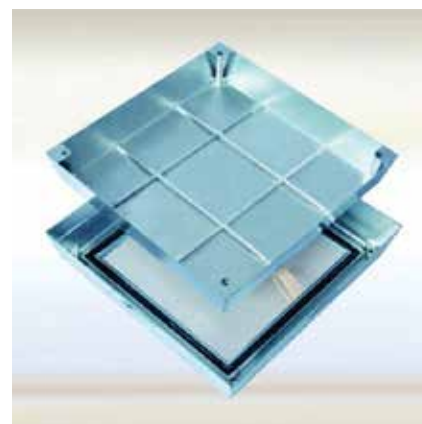
Gulvlem/skaktafdækning, brandtestet, til opfyldning - System PRO+Maxi



NORM EN 1363:1
- jf. NORM EN 1365:2

Gulvlem/skaktafdækning System pro til opfyldning,

- ◆ 2mm rustfrit stål eller galvaniseret stål.
- ◆ Højde: 125 mm.
- ◆ Lemmen består af en monteringsramme, med pakning, låget eller selve lemmen kan fyldes om enten med beton, fliser, træ eller lign.
- ◆ Muranker på 50 mm på hver side.
- ◆ Brandtest EI90 nedefra



Belastning:

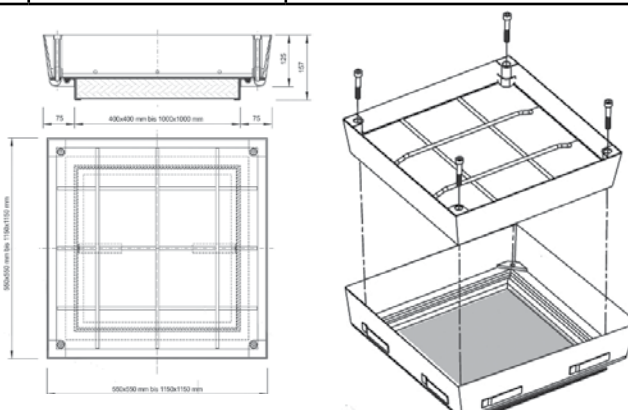
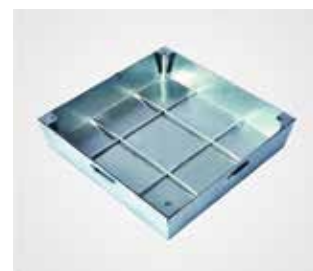
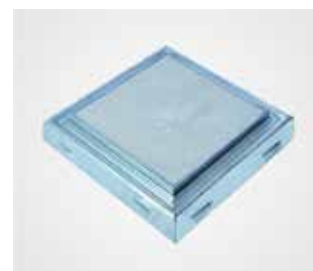
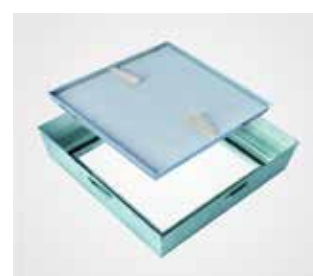
400 Kn testet jvf. EN 124 (klasse D400).

Materiale:

Rammen er lavet af i 2mm galvaniseret stål eller rustfrit stål.

Kan monteres både inden- og udendørs.

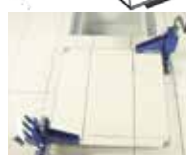
Vare nr.	Ydre mål	Lysbredde
Rustfrit stål		
PRO+MBS-400400E125	550 x 550 mm	400 x 400 mm
PRO+MBS-500500E125	650 x 650 mm	500 x 500 mm
PRO+MBS-600600E125	750 x 750 mm	600 x 600 mm
PRO+MBS-700700E125	850 x 850 mm	700 x 700 mm
PRO+MBS-800800E125	950 x 950 mm	800 x 800 mm
PRO+MBS-10001000E125	1150 x 1150 mm	1000 x 1000 mm
Galvaniseret stål		
PRO+MBS-400400V125	550 x 550 mm	400 x 400 mm
PRO+MBS-500500V125	650 x 650 mm	500 x 500 mm
PRO+MBS-600600V125	750 x 750 mm	600 x 600 mm
PRO+MBS-700700V125	850 x 850 mm	700 x 700 mm
PRO+MBS-800800V125	950 x 950 mm	800 x 800 mm
PRO+MBS-10001000V125	1150 x 1150 mm	1000 x 1000 mm



EasyLifter

Hjælpeværktøj til betjening af gulv- og skaktlemme. Skal bestilles separat.

Standard løfteværktøj medfølger.



Se montagevideo på
www.loftlys.dk

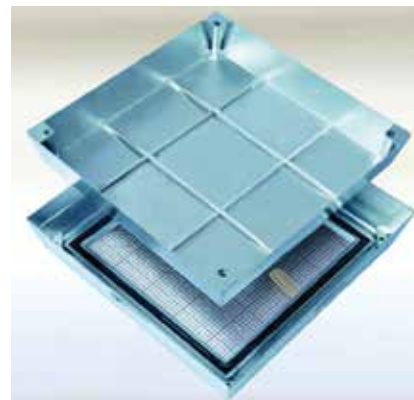
Loft & Lys ApS
www.loftlys.dk

Gulvlem/skaktafdækning til opfyldning - System PRO+Maxi Thermo



Gulvlem/skaktafdækning System pro til opfyldning.

- ◆ 2mm rustfrit stål eller galvaniseret stål.
- ◆ Højde: 125 mm.
- ◆ Lemmen består af en montage ramme, med pakning, låget eller selv lemmen kan fyldes om enten med beton, fliser, træ eller lign.
- ◆ Monteres med 80 mm Polyurethan skumplade til isolering.
- ◆ Muranker på 50 mm på hver side.
- ◆ Isoleringsskumplade ca. 100mm dybere end rammemål.



Belastning:

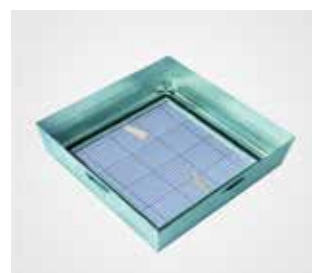
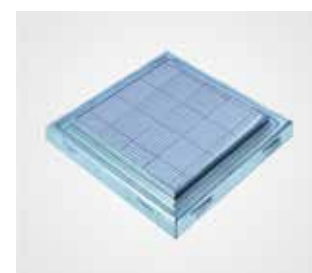
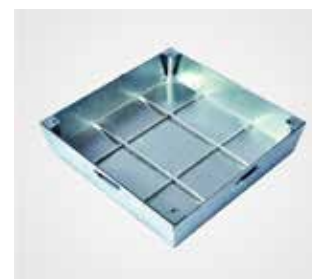
400 kn Kn testet jvf. EN 124 (klasse D400).

Materiale:

Rammen er lavet af i 2mm galvaniseret stål eller rustfrit stål.

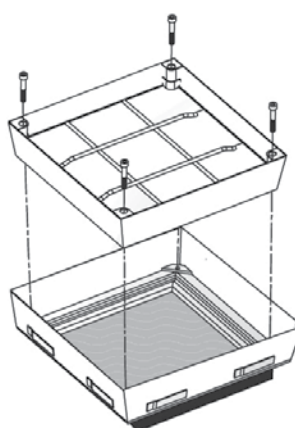
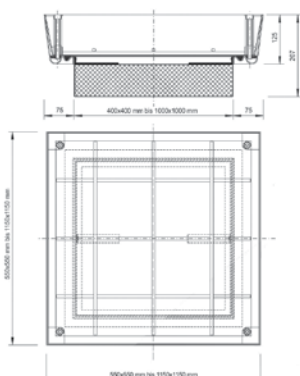
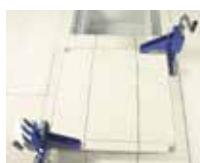
Kan monteres både inden- og udendørs.

Vare nr.	Ydre mål	Lysbredde
Rustfrit stål		
PRO+MTH-400400E125	550 x 550 mm	400 x 400 mm
PRO+MTH-500500E125	650 x 650 mm	500 x 500 mm
PRO+MTH-600600E125	750 x 750 mm	600 x 600 mm
PRO+MTH-700700E125	850 x 850 mm	700 x 700 mm
PRO+MTH-800800E125	950 x 950 mm	800 x 800 mm
PRO+MTH-10001000E125	1150 x 1150 mm	1000 x 1000 mm
Galvaniseret stål		
PRO+MTH-400400V125	550 x 550 mm	400 x 400 mm
PRO+MTH-500500V125	650 x 650 mm	500 x 500 mm
PRO+MTH-600600V125	750 x 750 mm	600 x 600 mm
PRO+MTH-700700V125	850 x 850 mm	700 x 700 mm
PRO+MTH-800800V125	950 x 950 mm	800 x 800 mm
PRO+MTH-10001000V125	1150 x 1150 mm	1000 x 1000 mm



EasyLifter

Hjælpeværktøj til betjening af gulv- og skaktlemme. Skal bestilles separat. Standard løfteværktøj medfølger.



Se montagevideo på
www.loftlys.dk

Gulvlem/skaktafdækning, brandtestet, til opfyldning - System PRO+Brandschutz



NORM EN 1363:1
- jf. NORM EN 1365:2

- ◆ Kan leveres i 2mm galvaniseret/rustfrit stål eller 2,5mm aluminium.
- ◆ 25 mm brandsikringsplade i skaktlem.
- ◆ frost- og forvitringssikker tætning.
- ◆ Leveres med befæstigelsesankre.
- ◆ Lemmen kan efterfyldes med almindelige bygningsmaterialer.
- ◆ Åbnes med nøgle.
- ◆ Muranker på 50 mm på hver side. (**NB ikke aluminiumslemme**).
- ◆ Brandtest EI90 nedefra.

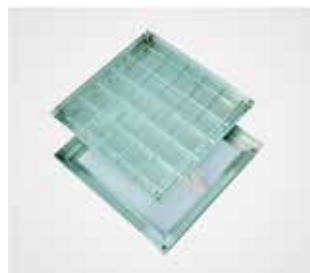
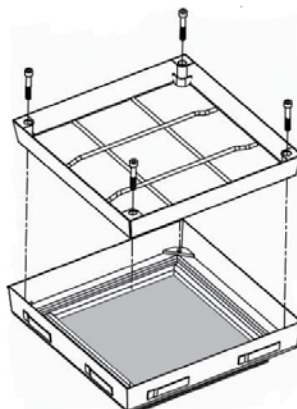
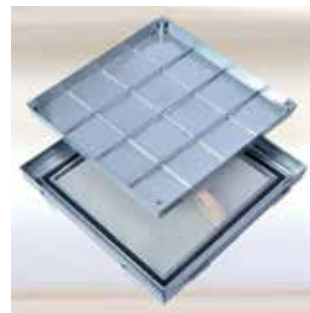
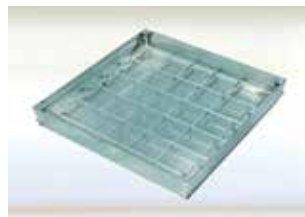
Belastning:

125 kn Kn testet jvf. EN 124 (klasse B125).

Materiale:

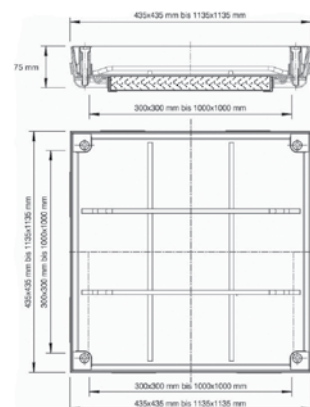
Rammen er lavet af i 2mm galvaniseret/rustfrit stål eller 2,5mm aluminium.

Kan monteres både inden- og udendørs.



EasyLifter
Bestilles som ekstraudstyr.

Vare nr.	Ydre mål	Lysbredde
Stål, galvaniseret		
PRO+BS-300300V75	435 x 435 mm	300 x 300 mm
PRO+BS-400400V75	535 x 535 mm	400 x 400 mm
PRO+BS-500500V75	635 x 635 mm	500 x 500 mm
PRO+BS-600600V75	735 x 735 mm	600 x 600 mm
PRO+BS-700700V75	835 x 835 mm	700 x 700 mm
PRO+BS-800800V75	935 x 935 mm	800 x 800 mm
PRO+BS-10001000V75	1135 x 1135 mm	1000 x 1000 mm
Rustfri stål		
PRO+BS-300300E75	435 x 435 mm	300 x 300 mm
PRO+BS-400400E75	535 x 535 mm	400 x 400 mm
PRO+BS-500500E75	635 x 635 mm	500 x 500 mm
PRO+BS-600600E75	735 x 735 mm	600 x 600 mm
PRO+BS-700700E75	835 x 835 mm	700 x 700 mm
PRO+BS-800800E75	935 x 935 mm	800 x 800 mm
PRO+BS-10001000E75	1135 x 1135 mm	1000 x 1000 mm
Aluminium		
PRO+BS-300300AL75	420 x 420 mm	300 x 300 mm
PRO+BS-400400AL75	520 x 520 mm	400 x 400 mm
PRO+BS-500500AL75	620 x 620 mm	500 x 500 mm
PRO+BS-600600AL75	720 x 720 mm	600 x 600 mm
PRO+BS-700700AL75	820 x 820 mm	700 x 700 mm
PRO+BS-800800AL75	920 x 920 mm	800 x 800 mm
PRO+BS-10001000AL75	1120 x 1120 mm	1000 x 1000 mm



Se montagevideo på
www.loftlys.dk

Loft & Lys ApS
www.loftlys.dk

Gulvlem/skaktafdækning til opfyldning - System PRO+Thermo



Rammen monteres i niveau med gulv og lemmen fyldes op til en jævn overflade i niveau med gulv. Lemmen kan f.eks. fyldes med beton, fliser, granit, terrazzo-plader, træ eller andre materialer.

- ◆ Isolering i separat indlæg.
- ◆ Kan bestilles i specialmål efter ordre.
- ◆ Med 80 mm varmedæmpende polyurethan skum.
- ◆ Åbnes med nøgle.
- ◆ Muranker på 50 mm på hver side af stållemmene. Ikke på aluminiumsmodellerne.

Produktdata:

Produceret i 2 mm rustfrit/galvaniseret stål eller 2,5 mm aluminium.

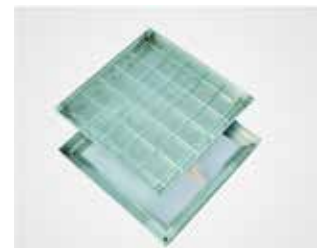
Lemhøjde: 50 mm.

Gulvtykkelse: 75 mm.



Belastning:

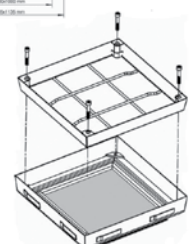
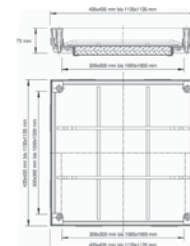
Op til 125 kN tryk iflg. EN 124 (klasse B125).



Vare nr.	Ydre mål	Lysbredde
Stål, galvaniseret		
PRO+TH-300300V75	435 x 435 mm	300 x 300 mm
PRO+TH-400400V75	535 x 535 mm	400 x 400 mm
PRO+TH-500500V75	635 x 635 mm	500 x 500 mm
PRO+TH-600600V75	735 x 735 mm	600 x 600 mm
PRO+TH-700700V75	835 x 835 mm	700 x 700 mm
PRO+TH-800800V75	935 x 935 mm	800 x 800 mm
PRO+TH-10001000V75	1135 x 1135 mm	1000 x 1000 mm
Rustfri stål		
PRO+TH-300300E75	435 x 435 mm	300 x 300 mm
PRO+TH-400400E75	535 x 535 mm	400 x 400 mm
PRO+TH-500500E75	635 x 635 mm	500 x 500 mm
PRO+TH-600600E75	735 x 735 mm	600 x 600 mm
PRO+TH-700700E75	835 x 835 mm	700 x 700 mm
PRO+TH-800800E75	935 x 935 mm	800 x 800 mm
PRO+TH-10001000E75	1135 x 1135 mm	1000 x 1000 mm
Aluminium		
PRO+TH-300300AL75	420 x 420 mm	300 x 300 mm
PRO+TH-400400AL75	520 x 520 mm	400 x 400 mm
PRO+TH-500500AL75	620 x 620 mm	500 x 500 mm
PRO+TH-600600AL75	720 x 720 mm	600 x 600 mm
PRO+TH-700700AL75	820 x 820 mm	700 x 700 mm
PRO+TH-800800AL75	920 x 920 mm	800 x 800 mm
PRO+TH-10001000AL75	1120 x 1120 mm	1000 x 1000 mm



EasyLifter
Bestilles som ekstraudstyr.



Gulvlem/skaktafdækning, brandtestet, til opfyldning og med hydraulik - MA BS / BSZ



NORM EN 1363:1
- jf. NORM EN 1365:2



uden håndtag



med håndtag



Håndtag: top (BSZ)



Håndtag: bund (BSZ)

Rammen monteres i niveau med gulv og lemmen fyldes op til en jævn overflade i niveau med gulv. Lemmen kan f.eks. fyldes med beton, fliser, granit, terrazzoplader, træ eller andre materialer.

- ◆ Kan bestilles i specialmål efter ordre.
- ◆ Monteres med befæstigelsesankre på 50mm på 3 sider.
- ◆ Gastrykfjeder til nem åbne/lukke funktion.
- ◆ Ramme forsynet med EPDM specialpakning.
- ◆ Hængsel til faldsikring med 2 indstillinger.
- ◆ Kan leveres med håndtag, så lemmen kan åbnes både nedefra.

Produktdata:

Produceret i 2,5 mm rustfrit stål.
Lemhøjde: 50 mm
Gulvtykkelse: 75 mm

Brandsikring.

Dækslet er brandsikret i op til 90 minutter

Belastning:

Op til 125 kN tryk iflg. EN 124 (klasse B125)

Vare nr.	Ydermål	Lysbredde
Rustfrit stål / uden håndtag		
MA-BS-600600E75	701 x 724 mm	600 x 600 mm
MA-BS-800800E75	901 x 924 mm	800 x 800 mm
MA-BS-10001000E75	1101 x 1124 mm	1000 x 1000 mm
Rustfrit stål / med håndtag		
MA-BSZ-600600E75	701 x 724 mm	600 X 600 mm
MA-BSZ-800800E75	901 x 924 mm	800 x 800 mm
MA-BSZ-10001000E75	1101 x 1124 mm	1000 x 1000 mm



Se montagevideo på
www.loftlys.dk

Loft & Lys ApS
www.loftlys.dk

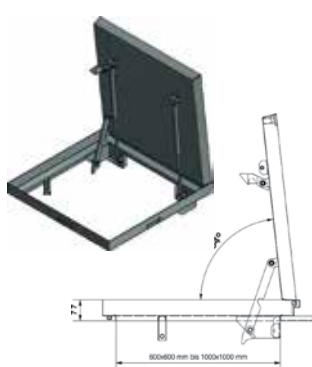
Gulvlem/skaktafdækning med hydraulik, til opfyldning - MA GB / GBZ



uden håndtag



med håndtag



Håndtag: top (BSZ)



Håndtag: bund (BSZ)



Rammen monteres i niveau med gulv og lemmen fyldes op til en jævn overflade i niveau med gulv. Lemmen kan f.eks. fyldes med beton, fliser, granit, terrazzoplader, træ eller andre materialer.

Produktdata:

Produceret i 2,5 mm rustfrit stål.

Lemhøjde: 50 mm.

Gulvtykkelse: 75 mm.

Belastning:

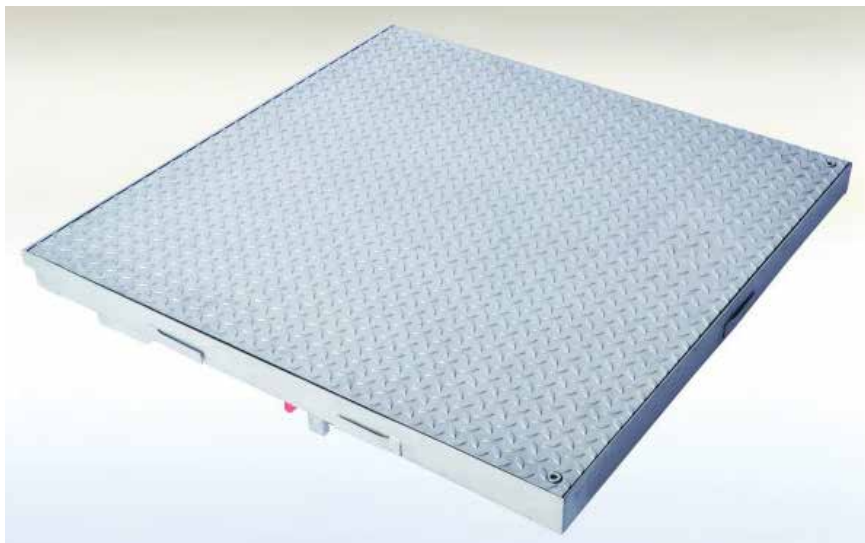
Op til 125 kN tryk iflg. EN 124 (klasse B125).

- ◆ Kan bestilles i specialmål efter ordre.
- ◆ Monteres med befæstigelsesankre på 50mm på 3 sider.
- ◆ Gastrykfjeder til nem åbne/lukke funktion.
- ◆ Ramme forsynet med EPDM frostsikker specialpakning.
- ◆ Hængsel til faldsikring med 2 indstillinger.
- ◆ Kan leveres med håndtag, så lemmen kan åbnes nedefra.

Vare nr.	Ydermål	Lysbredde
Rustfrit stål / uden lås		
MA-GB-600600E75	700 x 721 mm	600 x 600 mm
MA-GB-800800E75	900 x 921 mm	800 x 800 mm
MA-GB-10001000E75	1100 x 1121 mm	1000 x 1000 mm
Rustfrit stål / med lås		
MA-GBZ-600600E75	700 x 721 mm	600 x 600 mm
MA-GBZ-800800E75	900 x 921 mm	800 x 800 mm
MA-GBZ-10001000E75	1100 x 1121 mm	1000 x 1000 mm

Se montagevideo på
www.loftlys.dk

Gulvlem/skaktafdækning med riflet overflade og hydraulik - MA-GTR



Rammen monteres i niveau med gulv. Riflet, skridsikker, overflade.

Kan bruges både inden- og udenfor. Velegnet til f.eks. fortove, parkeringsarealer og parkeringshuse.

Produktdata:

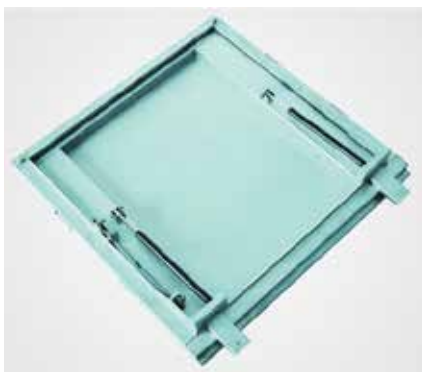
Produceret i 2 mm rustfrit stål.

Lemhøjde: 50 mm.

Gulvtykkelse: 75 mm.

Belastning:

15 kN tryk iflg. EN 124 (klasse A15).



- ◆ Kan bestilles i specialmål efter ordre.
- ◆ Monteres med befæstigelsesankre på 3 sider.
- ◆ Gastrykfjeder til nem åbne/lukke funktion.
- ◆ Ramme forsynet med EPDM frostsikker specialpakning.
- ◆ Hængsel til faldsikring med 2 indstillinger.
- ◆ Kan leveres med lås, så lemmen kan åbnes både inde- og udefra.



Vare nr.	Ydermål	Lysbredde
Rustfrit stål		
MA-GTR-600600E75	700 x 721 mm	600 x 600 mm
MA-GTR-800800E75	900 x 921 mm	800 x 800 mm
MA-GTR-10001000E75	1100 x 1121 mm	1000 x 1000 mm

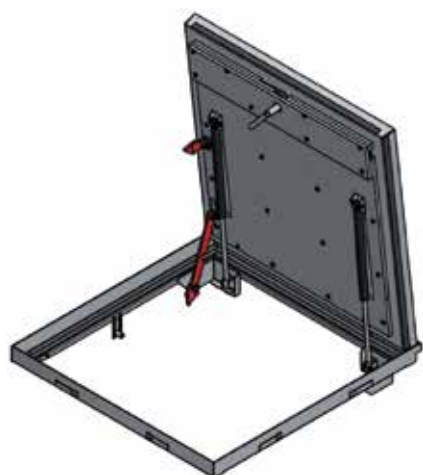
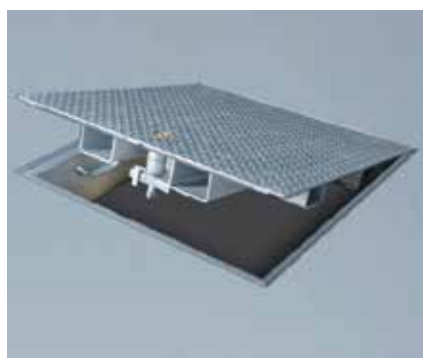


Se montagevideo på
www.loftlys.dk

Loft & Lys ApS
www.loftlys.dk

Gulvlem/skaktafdækning med riflet overflade

- MA-WT



Rammen monteres i niveau med gulv. Riflet, skridsikker, overflade.

Kan bruges både inden- og udenfor. Velegnet til f.eks. fortove, parkeringsarealer og parkeringshuse.

- ◆ Kan bestilles i specialmål efter ordre.
- ◆ Befæstigelsesankre på 3 sider.
- ◆ Gastrykfjeder til nem åbne/lukke funktion.
- ◆ Insekt- og forvittringsmodstandsdygtig pakning. Udskiftbar.
- ◆ Ramme forsynet med EPDM frostsikker specialpakning.
- ◆ Hængsel til faldsikring med 2 indstillinger.
- ◆ Kan leveres med håndtag, så lemmen kan åbnes nedefra.

Produktdata:

Produceret i 5 mm rustfrit stål.

Lemhøjde: 50 mm.

Gulvtykkelse: 75 mm

Belastning:

B125 efter DIN EN 124 / DIN1229.

D400 efter DIN EN 124 / DIN1229.

Vare nr.	Ydermål	Lysbredde
Rustfrit stål		
MA-WT-600600E2-D	750 x 750 mm	600 x 600 mm
MA-WT-800800E2-D	950 x 950 mm	800 x 800 mm
MA-WT-10001000E2-D	1150 x 1150 mm	1000 x 1000 mm
MA-WT-12001200E2-D	1350 x 1350 mm	1200 x 1200 mm

Se montagevideo på
www.loftlys.dk

Gulvlem/skaktafdækning med hydraulik, til opfyldning - MA WB

Rammen monteres i niveau med gulv. Riflet, skridsikker, overflade.
Kan bruges både inden- og udenfor. Velegnet til f.eks. fortove,
parkeringsarealer og parkeringshuse.

- ◆ Med synlig, skridsikker, ramme.
- ◆ Kan bestilles i specialmål efter ordre.
- ◆ Befæstigelsesankre på 3 sider.
- ◆ Gastrykfjeder til nem åbne/lukke funktion.
Kan åbnes af kun en person.
- ◆ Ramme forsynet med EPDM frostsikker specialpakning.
- ◆ Hængsel til faldsikring med 2 indstillinger.
- ◆ Kan leveres med håndtag, så lemmen kan åbnes nedefra.
- ◆ Faldsikring.
- ◆ Med løfteøje til kran.
- ◆ Kan også leveres i galvaniseret udgave.
- ◆ Kan også leveres i rund udgave.
- ◆ På forespørgsel kan leveres med profilylinderlås.

Produktdata:

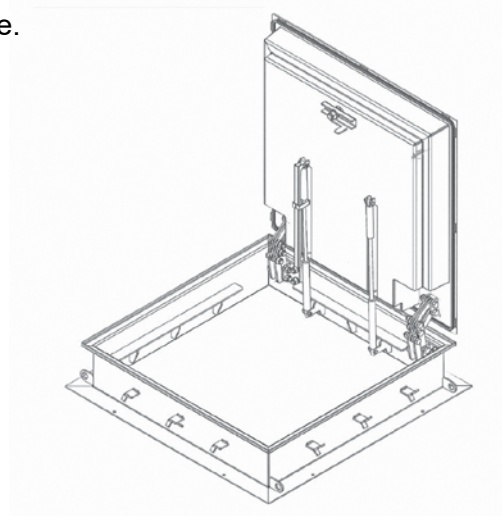
Produceret i rustfrit stål.

Gulvtykkelse: 220 mm

Belastning:

B125 efter DIN EN 124 / DIN1229.

D400 efter DIN EN 124 / DIN1229.



Vare nr.	Ydermål	Lysbredde
MA-WB-800800E2-D	950 950 mm	800 x 800 mm
MA-WB-10001000E2-D	1150 x 1150 mm	1000 x 1000 mm



Se montagevideo på
www.loftlys.dk

Loft & Lys ApS
www.loftlys.dk

Gulvlem/skaktafdækning - System PRO+TR



Rammen monteres i niveau med gulv. Riflet, skridsikker, overflade.

Kan bruges både inden- og udenfor. Velegnet til f.eks. fortove, parkeringsarealer og parkeringshuse.

- ◆ Kan bestilles i specialmål efter ordre.
- ◆ Ramme forsynet med EPDM frost og forvitringssikker specialpakning.
- ◆ Kan også leveres i galvaniseret udgave.
- ◆ Dæksel åbnes med specialnøgler.
- ◆ Muranker på 50 mm på hver side.



Produktdata:

Produceret i 3 mm rustfrit stål med ramme i 2 mm rustfrit stål. Indbygningshøjde: 60 cm.

Belastning:

op til 250 kN trykkraft iflg. EN 124 (klasse C250).



Vare nr.	Ydermål	Lysbredde
Rustfrit stål		
PRO+TR-500500E60	605 x 605 mm	500 x 500 mm
PRO+TR-600600E60	705 x 705 mm	600 x 600 mm
PRO+TR-800800E60	905 x 905 mm	800 x 800 mm
Galvaniseret		
PRO+TR-500500V60	605 x 605 mm	500 x 500 mm
PRO+TR-600600V60	705 x 705 mm	600 x 600 mm
PRO+TR-800800V60	905 x 905 mm	800 x 800 mm

Gulvlem HIAC

(tilpasses det aktuelle projekt)

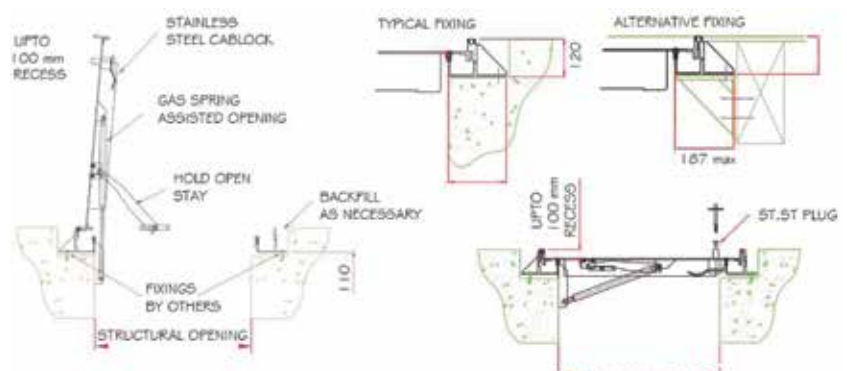
- ◆
- ◆ Dæk og ramme aluminium, galvaniseret stål eller rustfrit stål.
- ◆ Enkelt eller dobbelt bladet.
- ◆ Vægtbelastning: Facta klasse A til E.
- ◆ Dæksel designet med et låg til udstøbning forsænket 3 mm - 40 mm (standard), 100 mm maksimum, afhængigt af vægten af udfyldning. (Angiv gulvbelægningsmateriale, tykkelse og vægt).
- ◆ Patenteret ramme.
- ◆ Max åbning 85°
- ◆ Adgangsdækslet er ikke vandtæt, men er selvdrænende. Vand, der passerer tætningerne, vil blive drænet via en integreret drænkanel. Udstyret med en valgfri intern eller ekstern ¾ tommer fleksibel slange adapter (for andres tilslutningstørrelser, angiv ved bestilling).
- ◆ Låget holdes lukket af et kraftigt 316 rustfrit stål Cablock eller multilock og af hensyn til sikkerheden er i stand til at åbne fra begge sider med T-nøgle-betjening fra oven. Andre låsemuligheder tilgængelige.
- ◆ Dækslet inkluderer gasfjeder i rustfrit stål af klasse 316. Elektrisk eller hydraulisk assisteret åbning er nødvendig til større lemme.
- ◆ De udsatte kanter af dækslerne skal være umalede med mulighed rustfri stålbelægning.
- ◆ Kan leveres brandtest jf. British Standard FR60, FR120, FR160 - Bemærk: Ikke EI norm



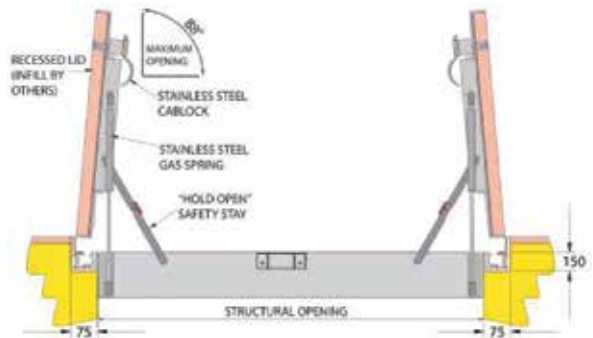
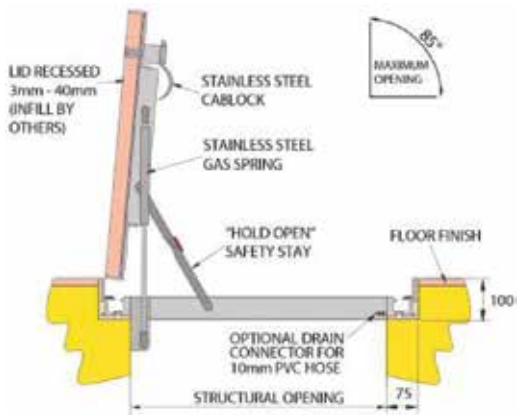
Vist med indbygget sikkerhedsgitter



varenr.	størr.
-	600x600
-	750x750
-	900x750
-	900x900
-	1000x1000
-	1200x1200
-	1200x1800
-	1500x1500



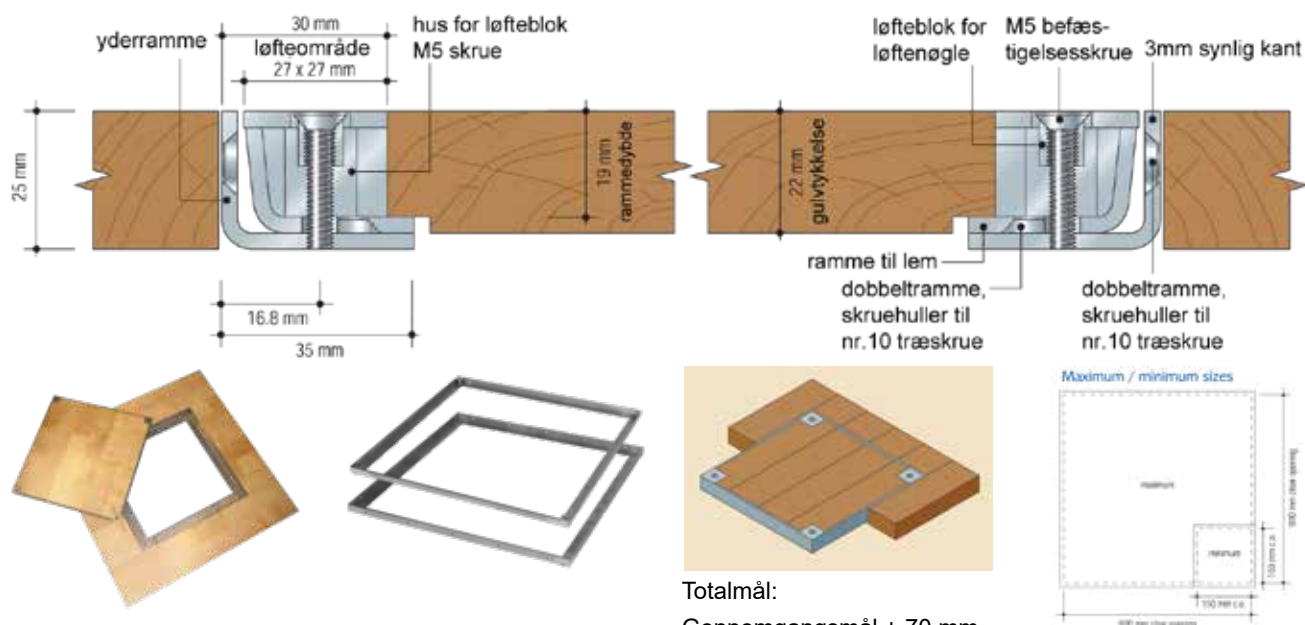
Gulvlem HIAC



Gulvlem serie 2500



Klasse A15 - kun til gående trafik og kørsel med sækkevogn



Totalmål:

Gennemgangsmål + 70 mm

f.eks: 200x200 = 270x270

Gulvlem i rustfrit stål til alle typer trægulve. Velegnet til forgængertrafik og kørsel med sækkevogn.

- ◆ Størrelse: Gennemgangsmål + 70mm
- ◆ Produceret iht BS EN ISO 9001
- ◆ Let at installere.
- ◆ Skrues sideværts i gulv, så lemmen følger bevægelser i flydegulv.
- ◆ Løftepunkter integreret i rammen.
- ◆ Sikkerhedsbolte i rustfrit stål.
- ◆ Åbnes let med løftenøgler
- ◆ - **NB - Bestilles separat**
- ◆ Vægt: ca. 16kg/m²
- ◆ Rammedybde: 25mm
- ◆ Max. gulvtykkelse: 22mm

størrelse	varenummer
150x150 mm	LLPRE-150150E25
200x200 mm	LLPRE-200200E25
300x300 mm	LLPRE-300300E25
400x400 mm	LLPRE-400400E25
500x500 mm	LLPRE-500500E25
600x600 mm	LLPRE-600600E25
700x700 mm	LLPRE-700700E25
800x800 mm	LLPRE-800800E25
900x900 mm	LLPRE-900900E25
Løftenøgle	LLPRE-Key25 (der skal bruges 2 stk.)



Gulvlem serie 5000

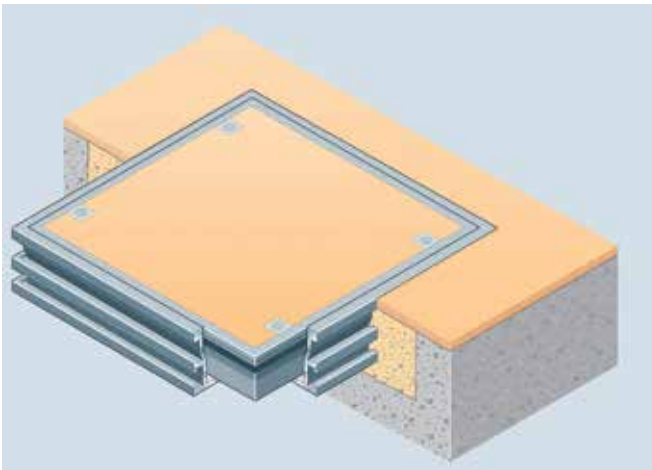
Produktinfo:

Dimensioner:

- ◆ Max. størrelse 750 mm x 750 mm lysåbning
- ◆ Min. størrelse 150 mm x 150 mm lysåbning
- ◆ Totalmål: Lysmål + 120 mm
- ◆ (eksempel: en lysåbning på 600 mm x 600 mm svarer til et totalmål på 720 mm x 720 mm)
- ◆ Dybde: 50 mm
- ◆ Vægt: 90 kg/m²

Materialer

- ◆ Kanter i aluminium med stålplade og forstærkning
- ◆ Indbyggede løftepunkter

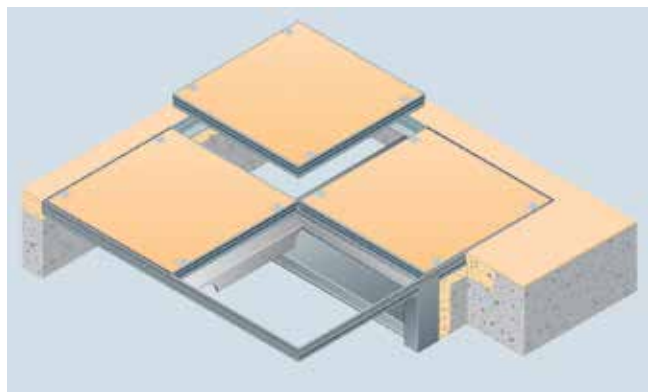
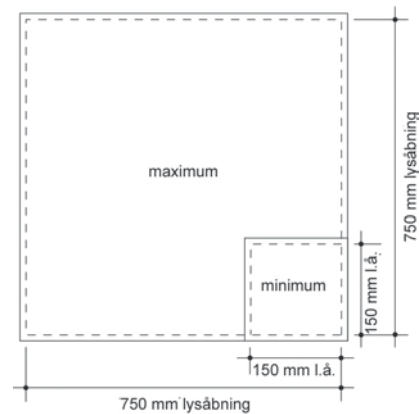


Fordele

Kan leveres i individuelle mål (dog ikke under mindstemål eller over maximummål.)
Let adgang ved hjælp af løftenøgler.
Kan konfigureres til de enkelte opgavers gulvløsninger
Kan leveres i aluminium eller rustfrit stål.
Kan nemt installeres i alle typer hårde gulve, såsom fliser, marmor, terrazzo eller parket.

optioner:

dobbelt isolering
1 times brandbestandig BS 476: part 20: 1987
forsegling i top af lemme



Vare nr.	Størrelse
LLPRE-300300AL50	300x300mm
LLPRE-400400AL50	400x400mm
LLPRE-500500AL50	500x500mm
LLPRE-600600AL50	600x600mm
LLPRE-700700AL50	700x700mm
LLPRE-800800AL50	800x800mm
LLPRE-Key50	Løftenøgle, der skal bruges 2 stk.

Brønddæksel med karm - SA Line



SA 5

Dæksel og ramme i rustfri stål.
Leveres uden isolering
Glasblæst overflade.

- ◆ Kan bestilles i specialmål efter ordre.
- ◆ Leveres med muranker og befæstigelseslasker.
- ◆ Kan indstøbes.
- ◆ Frost- og forvitringssikker pakning.
- ◆ Monteres med befæstigelsesankre for ekstra sikkerhed.

Belastning:

1 m vandtryk.

Velegnet til:

- ◆ Brønddæksel.
- ◆ Afvandingsskakte.
- ◆ Mandehuller.
- ◆ Udluftningsskakte.

SA Line omfatter følgende produkttyper.
Kontakt Loft & Lys for yderligere detaljer:

System SA1-rustfrit stål/type A uden isolering

System SA1-rustfrit stål/type B med isolering

System SA1-rustfrit stål/type C med luftventil

System SA1-rustfrit stål/type D med luftventil og isolering

System SA2-rustfrit stål/type RA uden isolering

System SA2-rustfrit stål/type RB med isolering

System SA2-rustfrit stål/type RC med luft ventil

System SA2-rustfrit stål/type RD med luft ventil og isolering

System SA3-rustfrit stål/type E uden isolering

System SA3-rustfrit stål/type F med isolering

System SA3-rustfrit stål/type G med luft ventil

System SA3-rustfrit stål/type H med luft ventil og isolering

System SA3 aluminium/type RI

System SA3-rustfrit stål/type TR

System SA4-rustfrit stål/type RA uden isolering

System SA4-rustfrit stål/type RB med isolering

System SA4-rustfrit stål/type RC med luft ventil

System SA4-rustfrit stål/type RD med luft ventil og isolering

System SA5-rustfrit stål/type E stormflodsbeskyttet

System SA5-rustfrit stål/type F stormflodsbeskyttet

System SA6-rustfrit stål/type RA stormflodsbeskyttet

System SA6-rustfrit stål/type RB stormflodsbeskyttet



SA 6



System SA1



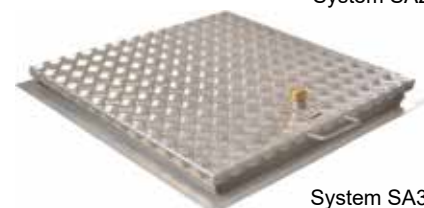
System SA1



System SA2



System SA2



System SA3

Tilbehør til gulv- og skaktlemme

Easylifter

- ◆ EasyLifter anbefales til brug med brønddæksler på en vægt fra 50 kg og op.
- ◆ EasyLifter er designet til en belastning på op til 300 kg/ EasyLifter. Dette vil gøre det problemfrit at åbne og flytte gulvlemme og brønddæksler op til 600 kg.
- ◆ Løftehøjden på EasyLifter er 180 mm.
- ◆ EasyLifter leveres med FF universalbolten med M8 og M10 gevind.
- ◆ For at beskytte brønddækslet er undersiden af Easylifter forsynet med en plastbelægning.
- ◆ Hjulene er beklædt med termoplastisk gummi udstyret og beskyt belægningen af gulvet.
- ◆ Trapezformet gevindspindel muliggør en hurtig og nem åbning af gulvlemmen.
- ◆ Der skal bestilles 2 stk. EasyLifter til betjening af en gulvlem.

Løftenøgler

* Passer til serierne: 5000, 7500, HSE 75 Visedge, 5 Bar og Professional-Line+

Komfortnøgle:

- ◆ Mere ergonomisk korrekt kropsstilling ved løft af tunge lemme.

Støbegitter

- ◆ Forstærker indstøbning i gulvlemme.



EasyLifter



Standardnøgle

Komfortnøgle



Støbegitter

Vare nr.	Vare	Størrelse	Passer til lem
EASYLIFTER	EasyLifter (der skal bruges 2 stk.)		Type PRO+ og PRO+BS
S-KEY	Standard nøgle		* se ovenfor
C-KEY	Komfortnøgle		* se ovenfor
LLPRE-KEY25	Løftenøgle		Serie 2500
BG270270	Støbegitter	270x270	300x300
BG370370	Støbegitter	370x370	400x400
BG470470	Støbegitter	470x470	500x500
BG570570	Støbegitter	570x570	600x600
BG670670	Støbegitter	670x670	700x700
BG770770	Støbegitter	770x770	800x800
BG870870	Støbegitter	870x870	900x900
BG970970	Støbegitter	970x970	1000x1000
BG10701070	Støbegitter	1070x1070	1100x1100

Taglem til fladtag - Isoleret taglem med røgventilation



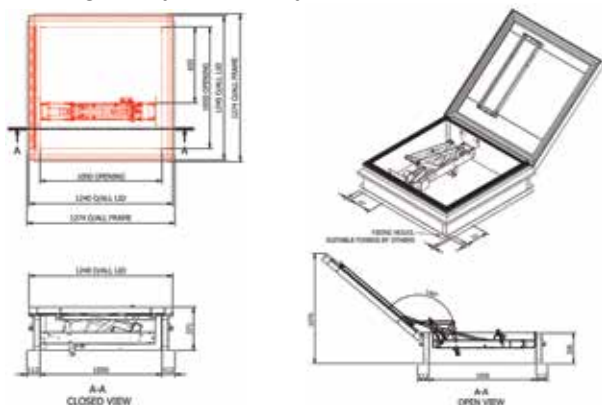
- ◆ Synlig aktuator eller skjult aktuatorer.
- ◆ Taglem til fladtage med røg ventilation med 24VDC/4AAktuator der kan tilsluttes ABV-anlægget.
- ◆ Med 50 mm isolation U værdi 0,43W/wm2k.
- ◆ Med polyrethanskum alternativ med mineraluld med u-værdi på 0,63W/m2K.
- ◆ Låget har en åbningsgrad på 140°.
- ◆ 300mm påbygningskarm i ekstruderet aluminium.
- ◆ Snelast SI 500 jvf BS EN 12101-2.
- ◆ Vindlast WL1500 jf. BS EN 12101-2.
- ◆ Produceret jf. CE 12101-2.
- ◆ Kan males i RAL farver, mulighed for forskellig farve indvendig og udvendig.
- ◆ Kan også leveres som ovenlys vindue med 3 lags akryl eller polykarbonat.



Skjult aktuator



Synlig aktuator



Vare nr.	Lysning	Frit luftgennemstrømnings areal
Synlig aktuator		
LLRHP/AOV 105x105	1050x1050	1.01 m ²
LLRHP/AOV 126.126	1260x1260	1.58 m ²
LLRHP/AOV 130.105	1300x1050	1.36 m ²
LLRHP/AOV 105.105	1500x1050	1.57 m ²



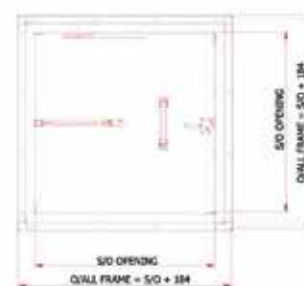
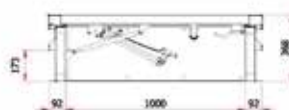
Kan leveres med ovenlysvindue

Vare nr.	Lysning	Frit luftgennemstrømnings areal	Antal motorer
Skjult aktuator			
LLRHE/AOV 105.105	1050 x 1050	1.00 m ²	dob.
LLRHE/AOV 150.150	1500 x 1500	2.10 m ²	dob.
LLRHE/AOV 120.200	1200 x 2000	2.25 m ²	dob.
LLRHE/AOV 105.150	1050x1500	1,42 m ²	dob.
LLRHE/AOV 150.300	1500 x 3000	4,35 m ²	dob.
LLRHE/AOV 180.300	1800x3000	4,35 m ²	dob.

Taglem til fladtag - Isoleret taglem



- ◆ 300mm høj karm udført i isoleret aluminium
- ◆ Låget er isoleret med 50mm isolering og dobbelt pakning der giver en u-værdi på 0.43W/²K. som afhjælper varmetab og kondens.
- ◆ Leveres med gastrykfjeder der hjælper ved åbning og lukning samt sikkerhedshængsel der hindrer uønsket lukning.
- ◆ Låget har en åbningsgrad på 85°.
- ◆ Leveres som standard med udvendigt åbningshåndtag og øje for hængelås.
- ◆ Kan på forespørgsel leveres med låsecylinder (udvendig eller ind-/udvendig).
- ◆ Kan leveres u-malet, ensfarvet eller med forskellig farve ind- og udvendig.
- ◆ Kan leveres med yderligere isolation, i rustfrit stål eller brandsikret iht EN 1634-4 og UL EU Certificeret.



Vare nr.	Lysningsmål	vægt
LLRHP/TB 60.60	600 x 600	42 kg
LLRHP/TB 80.80	750 x 750	54 kg
LLRHP/TB 90.75	750 x 900	58 kg
LLRHP/TB 90.90	900 x 900	60 kg
LLRHP/TB 100.100	1000 x 1000	66 kg
LLRHP/TB 75.140	1500 x 750	75 kg
LLRHP/TB 120.120	1200 x 1200	94 kg
LLRHP/TB 75.250	2500 x 750	135 kg
LLRHP/TB 75.330	3300 x 750	160 kg



Saxestige
som tilkøb



brandsikret -
på forespørgsel



rustfrit stål -
på forespørgsel



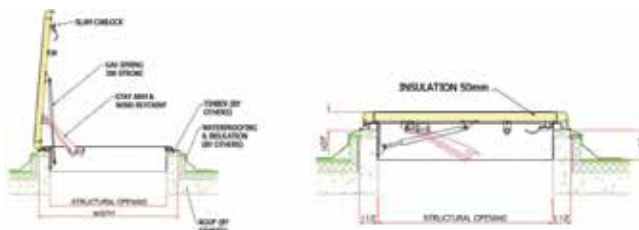
yderligere isolering -
på forespørgsel

Taglem til fladtag - Yderligere produkter på forespørgsel

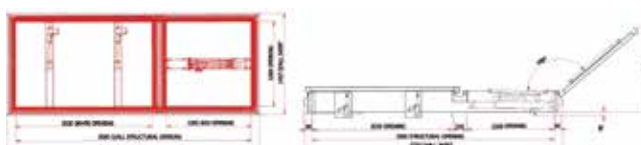


retro-fit

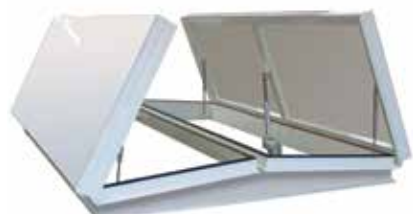
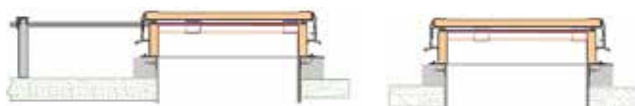
kan monteres på eksisterende karm



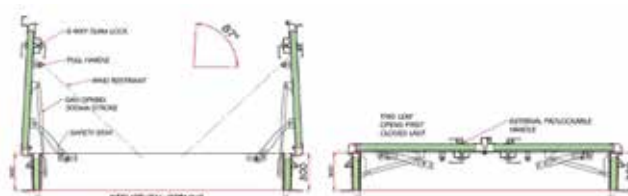
Taglemme i specialudførsler



Taglem med glideskinne og sideåbning



Taglemme med dobbelåbning

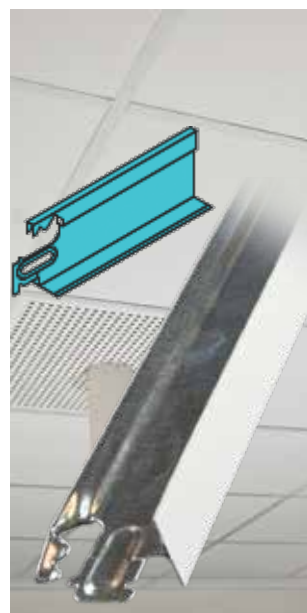


T24 T-skiner og tilbehør til nedhængte systemlofter

T24 Skinnesystem

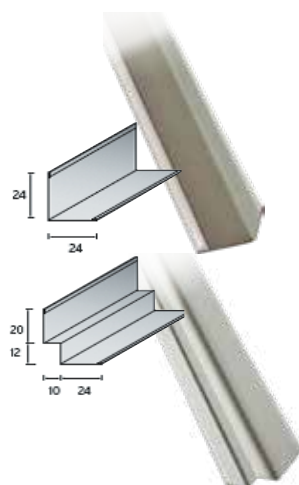
- ◆ Hook-on system. Kan skilles ad uden brug af værktøj. Lagervarer til levering AB lager, kun hele kolli.
- ◆ T-skiner kan på forespørgsel også leveres som T15 og i andre farver.

Vare nr.	Beskrivelse	Antal pr. Kolli	Norm.forbr. pr. m ² 60 x 60	Norm.forbr. pr. m ² 60 x 120
P3770B	Hovedskinne T24 3700mm hvid hook-on	20	0,85 lb m ²	1,86 lb m ²
I1200B	Tværskinne T24 1200mm hvid hook-on	60	1,70 lb m ²	0 lb m ²
I0600B	Tværskinne T24 600mm hvid hook-on	60	0,85 lb m ²	0,85 lb m ²



Kant- og skyggeliste

Vare nr.	Beskrivelse	Antal pr. Kolli	Norm.forbr. pr. m ²
KantI24x-24hvid	Vinkelkantliste 24x24 hvid 0,5mm stål L:3000mm	40	0,8
W3000/B	Skyggekantliste 20x120x24mm 0,5mm stål hvid L:3000mm	40	0,8



Justerbare kroge til montering af synlige T-skiner

Udtrækstyrke 0,15Kn jf. DIN EN 13964/18168-2.

Justerbare kroge kan også på forespørgsel leveres med øje/krog.

Vare nr.	Beskrivelse	Antal pr. Kolli	Norm.forbr. pr. m ²
KN80071	Justerbar krog/ krog 125-200mm	100	1
KN80072	Justerbar krog/ krog 190-330mm	50	1
KN80073	Justerbar krog/ krog 295-540mm	50	1
KN80074	Justerbar krog/ krog 495-940mm	50	1
KN80075	Justerbar krog/ krog 695-1340mm	50	1
KN80076	Justerbar krog/ krog 895-1740mm	50	1



Flere længder og tilbehør på forespørgsel.

- Branchens største udvalg !

CD 60/27 loftprofiler

Loft & lys ApS er distributør for Köning profile GmbH
König er en af de bedste producenter af DIN norm CD60/27 profiler og har et meget bredt sortiment af tilbehør.
Loft & Lys ApS, lagerfører en større del af sortimentet CD60/27 samt tilbehør.

Korrosionsbeskyttede produkter tages hjem til projekt.

De korrosionsbeskyttede produkter leveres i 3 varianter:

- ◆ C3 (grå)(vejr) Udviklet til udendørs brug og skærmet mod luftfugtighed og forurening.
- ◆ C5 (sort)(vand) All-round system til vådrum og svømmehaller.
- ◆ C5H (antracit)(bølge) Opfylder de højeste krav til korrosionsbeskyttelse mod saltbelastning.

Loft & lys ApS kan være behjælpelig med mængde beregning mm til de aktuelle projekter.

For at hjælpe med beregninger skal vi kende:

- ◆ Længde og bredde på de rum hvor der skal bruges CD60 profiler.
- ◆ Ønsket nedstropnings længde.
- ◆ Ønsket nedstropningstype..
- ◆ Vægt på pladematerialet
- ◆ Evt. tilbehør (isolering lamper m.m) der skal monteres
- ◆ Bredde på plade materialet.
- ◆ Den nødvendige skrue afstand.

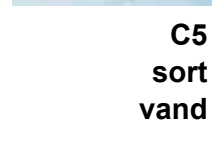
Vi kan også rekvirere vindlast beregninger, for at hjælpe med dette skal vi bruge:

- ◆ Projekt navn.
- ◆ Monterings adresse.
- ◆ Monterings højde over jord.

Udover standard tilbehør til CD60/27, kan vi også levere tilbehør til hjælp med akustisk separation i loft og vægkonstruktioner.



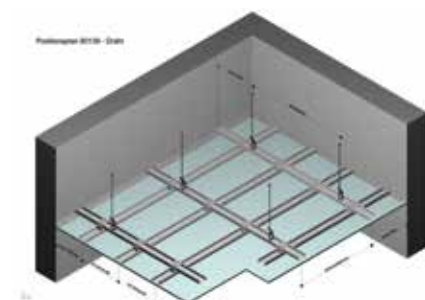
**C3
grå
vejr**



**C5
sort
vand**

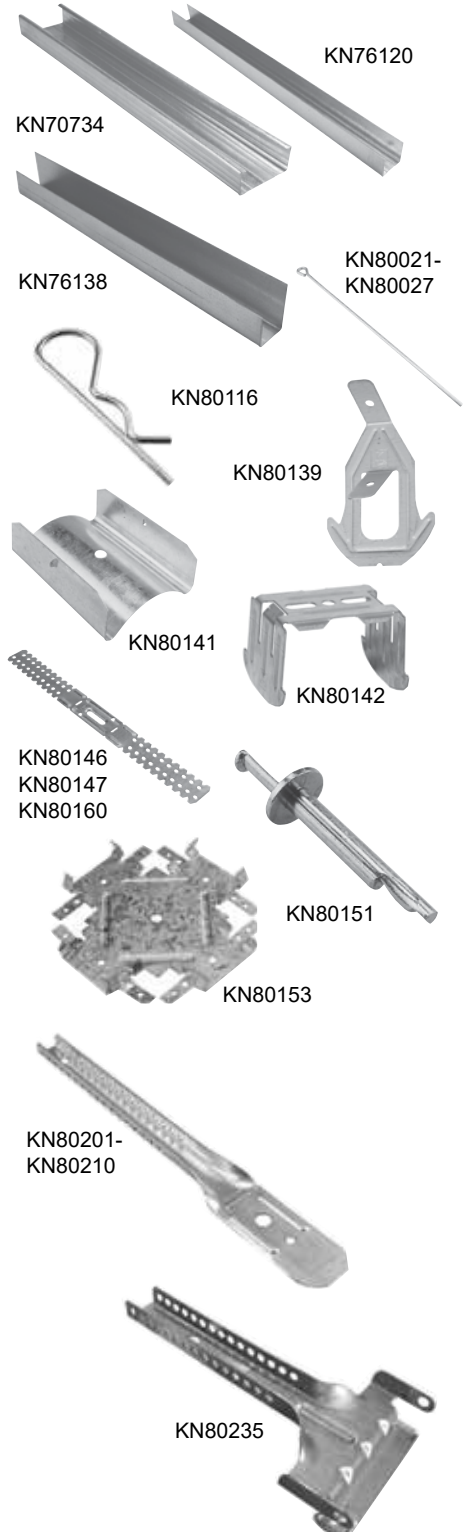


**C5H
antracit
bølge**



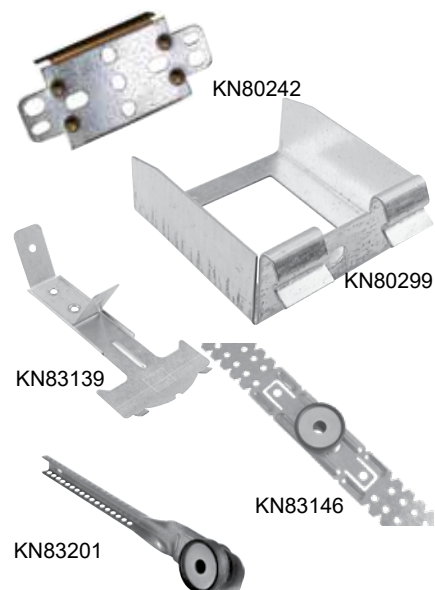
CD 60/27 loftprofiler

Vare nr.	Beskrivelse
KN70734	CD60/27 loft profil gods0,6mm længde 4000mm
KN70735	CD60/27 loft profil gods0,6mm længde 1135mm
KN76120	Ukantliste til CD60/27 UD28 godst.0,6mm L:3000mm
KN76138	Ukantliste asymm. CD60/27 UD28/UD48 gods 0,6mm L:3000mm
KN80021	Øjestro, Ø4 mm wire L:125mm
KN80022	Øjestro, Ø4 mm wire L:250mm
KN80023	Øjestro, Ø4 mm wire L:375mm
KN80024	Øjestro, Ø4 mm wire L:500mm
KN80025	Øjestro, Ø4 mm wire L:750 mm
KN80026	Øjestro, Ø4 mm wire L:1000mm
KN80027	Øjestro, Ø4 mm wire L:1250 mm (længder op til 3000 mm på forespørgsel)
KN80116	Nonius Sikkerhedsklips
KN80139	Strop holder til CD60/27
KN80140	Ankervinkel
KN80141	Kobling til CD60/27
KN80142	Krydskobling til CD60/27
KN80146	Direkte ophæng 60mm ubukket
KN80147	Direkte ophæng 125mm ubukket
KN80151	Slaganker ø6mm Længde 45mm udtræk 1,4KN
KN80152	Slaganker ø6mm Længde 65mm udtræk 1,4KN
KN80153	Niveau kryds til CD60/27
KN80160	Direkte ophæng 200mm ubukket
KN80166	Vibrations separator
KN80201	Nonius overdel 140mm
KN80202	Nonius overdel 190mm
KN80203	Nonius overdel 290mm
KN80204	Nonius overdel 390mm
KN80205	Nonius overdel 490mm
KN80206	Nonius overdel 590mm
KN80208	Nonius overdel 790mm
KN80210	Nonius overdel 990mm (længder op til 3000 mm på forespørgsel)
KN80231	Nonius underdel til T-skiner L:90mm
KN80235	Nonius underdel til CD60/27 L:120mm
KN80240	Justerbar ophæng m Nonius dob 59-108mm incl klips



CD 60/27 loftprofiler

Vare nr.	Beskrivelse
KN80242	Direkte ophæng med click-fix
KN80245	Direkte montage beslag clickfix m.akustisk separation
KN80299	Niveau 1 forbindelses beslag
KN80339	Bundstrop holder/ krog og nonius
KN83139	Ankerfix til CD60/27
KN83146	Direkte ophæng 60mm med akustisk separation
KN83147	Direkte ophæng 125mm med akustisk separations-element ubukket
KN83160	Direkte ophæng 200mm med akustisk separations-element ubukket
KN83201	Nonius overdel 140mm med akustisk separation
KN83204	Noninus overdel 390mm med akustisk element



Tekniske data iht DIN 18181	Masse / vægt / afstande		
Loftsvægt	op til 0,15 kN/m ²	over 0,15 kN/m ² op til 0,3 kn/m ²	Over 0,3 kN/m ²
Max afstand: Hovedprofil	1000 mm	1000 mm	750 mm
Max afstand: Ophængspunkt	900 mm	750 mm	600 mm
Gipsplade med lukket overflade Pladetykkelse	12,5 mm	15 mm	18 mm
Bæreprofilafstand x			
- ved fastgørelse på tværs	500 mm	550 mm	625 mm
- ved fastgørelse på langs	420 mm	420 mm	420 mm
Gipsskrueafstand, max.	170 mm	170 mm	170 mm
Skruelængde	25 mm	35 mm	35 mm



CD 60/27 loftprofiler - korrosionsbeskyttet C3 Vejr (grå)

Vejr

Til inden- og udendørs brug. Tilbehør: væg- og loftprofiler.

Farve: grå.

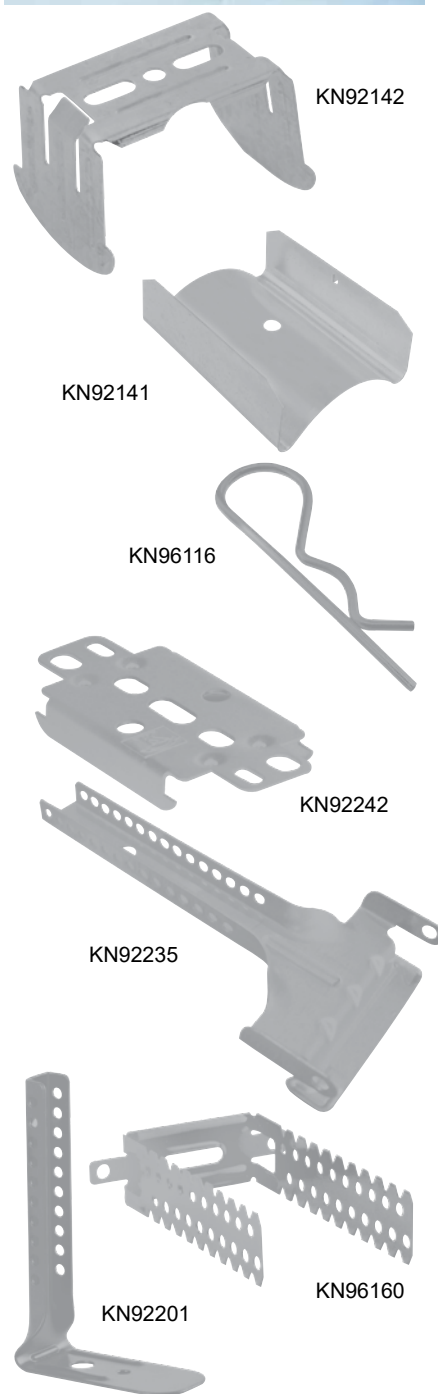
Udviklet til udendørs brug og skærmet mod luffugtighed og forurening. Også velegnet til bygninger indenfor levnedsmiddelin-dustrien, vaskerier, mejerier, parkeringskældre mm.

Alt materiel er afprøvet hos Institut für Korrosionsschutz i Dresden i overensstemmelse med:

DIN EN ISO 12944:1998-06.

DIN EN 13964 tabel 8.

Vare nr.	Beskrivelse
KN92716	CD60/27 C3 loft profil gods0,6mm L:4000mm korr. besk. grå
KN92112	Ukantliste C3 UD28, 0,6mm L:3000mm korr.besk. grå
KN92116	Sikkerhedsklips, C3, korr.best. grå
KN92141	Kobling til CD60/27 C3, korr.beskyt., grå
KN92142	Krydskobling til CD60/27, C3, korr.besk. grå
KN92160	Direkte ophæng, forbukket C3, GK200, 0,683 kN
KN92161	Direkte ophæng, forbukket C3, GK125, 0,822 kN
KN92163	Direkte ophæng, forbukket C3, GK60, 0,822 kN
KN92201	Nonius overdel, C3, L:140mm, korr.besk. grå
KN92202	Nonius overdel, C3, L:190mm, korr.besk. grå
KN92203	Nonius overdel, C3, L:290mm, korr.besk. grå
KN92204	Nonius overdel, C3, L:390mm, korr.besk. grå
KN92205	Nonius overdel, C3, L:490mm, korr.besk. grå
KN92206	Nonius overdel, C3, L:590mm, korr.besk. grå
KN92207	Nonius overdel, C3, L:690mm, korr.besk. grå
KN92208	Nonius overdel, C3, L:790mm, korr.besk. grå
KN92209	Nonius overdel, C3, L:890mm, korr.besk. grå
KN92210	Nonius overdel, C3, L:990mm, korr.besk. grå
KN92211	Nonius overdel, C3, L:1090mm, korr.besk. grå
KN92212	Nonius overdel, C3, L:1190mm, korr.besk. grå
KN92213	Nonius overdel, C3, L:1290mm, korr.besk. grå
KN92214	Nonius overdel, C3, L:1390mm, korr.besk. grå
KN92215	Nonius overdel, C3, L:1490mm, korr.besk. grå
KN92242	Direkte ophæng m click-fix C3 grå



CD 60/27 loftprofiler - korrosionsbeskyttet C5 Vand (sort)

Vand

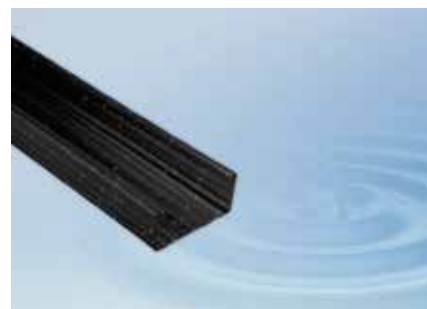
All-round system til vådrum og svømmehaller. Tilbehør: væg- og loftprofiler. Farve: sort.

Udviklet til brug i svømmehaller, badelande, brusekabiner og saunalandskaber.

Alt materiel er afprøvet hos Institut für Korrosionsschutz i Dresden i overensstemmelse med:

DIN EN ISO 12944:1998-06.

DIN EN 13964 tabel 8.



Vare nr.	Beskrivelse
KN93716	CD60/27 C5 loft profil gods0,6mm L:4000mm korr. besk. sort
KN93112	Ukantliste C5 UD28, 0,6mm L:3000mm korr.besk.
KN93138	Ukantliste assymm. C5 UD28, 0,6mm L:3000mm korr.besk. sort
KN93116	Sikkerhedsklips, C5, korr.best. sort
KN93141	Kobling til CD60/27 C5, korr.beskyt., sort
KN93142	Krydskobling til CD60/27, C5, korr.besk. sort
KN93153	Niveau Kryds C5, korr.besk. sort
KN93160	Direkte ophæng, forbukket C5, GK200, 0,683 kN
KN93161	Direkte ophæng, forbukket C5, GK125, 0,822 kN
KN93163	Direkte ophæng, forbukket C5, GK60, 0,822 kN
KN93201	Nonius overdelt, C5, L:140mm, korr.besk. sort
KN93202	Nonius overdelt, C5, L:190mm, korr.besk. sort
KN93203	Nonius overdelt, C5, L:290mm, korr.besk. sort
KN93204	Nonius overdelt, C5, L:390mm, korr.besk. sort
KN93205	Nonius overdelt, C5, L:490mm, korr.besk. sort
KN93206	Nonius overdelt, C5, L:590mm, korr.besk. sort
KN93207	Nonius overdelt, C5, L:690mm, korr.besk. sort
KN93208	Nonius overdelt, C5, L:790mm, korr.besk. sort
KN93209	Nonius overdelt, C5, L:890mm, korr.besk. sort
KN93210	Nonius overdelt, C5, L:990mm, korr.besk. sort
KN93211	Nonius overdelt, C5, L:1090mm, korr.besk. sort
KN93212	Nonius overdelt, C5, L:1190mm, korr.besk. sort
KN93213	Nonius overdelt, C5, L:1290mm, korr.besk. sort
KN93214	Nonius overdelt, C5, L:1390mm, korr.besk. sort
KN93215	Nonius overdelt, C5, L:1490mm, korr.besk. sort
KN93235	Nonius underdel CD60/27, C5, L:125 mm,
KN93242	Direkte ophæng m click-fix C5 sort
KN93335	Nonius underdel CD60/27, C5, click-system



CD 60/27 loftprofiler - korrosionsbeskyttet C5H Bølge (antracit)

Bølge

Opfylder de højeste krav til korrosionsbeskyttelse med saltbelastning. Tilbehør: væg- og loftprofiler. Farve: antracit.

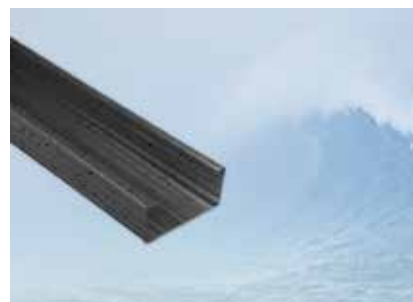
Premiumsystem, der opfylder de højeste krav til korrosionsbeskyttelse. Anvendes på steder med ekstrem fugtighed, kraftig forurening eller høj saltbelastning.

Alt materiel er afprøvet hos Institut für Korrosionsschutz i Dresden i overensstemmelse med:

DIN EN ISO 12944:1998-06.

DIN 55634.

DIN EN 13964 tabel 8.



Vare nr.	Beskrivelse
KN94716	CD60/27 C5H loft profil gods0,6mm L:4000mm korr.besk. antracit
KN94112	Ukantliste C5H UD28, 0,6mm L:3000mm korr.besk. antracit
KN94116	Sikkerhedsklips, C5H, korr.best. antracit
KN94141	Kobling til CD60/27 C5H, korr.beskyt., antracit
KN94142	Krydskobling til CD60/27, C5H, korr.besk. antracit
KN94160	Direkte ophæng, forbukket C5H, GK200, 0,683 kN
KN94161	Direkte ophæng, forbukket C5H, GK125, 0,822 kN
KN94163	Direkte ophæng, forbukket C5H, GK60, 0,822 kN
KN94201	Nonius overdel, C5H, L:140mm, korr.besk. antracit
KN94202	Nonius overdel, C5H, L:190mm, korr.besk. antracit
KN94203	Nonius overdel, C5H, L:290mm, korr.besk. antracit
KN94204	Nonius overdel, C5H, L:390mm, korr.besk. antracit
KN94205	Nonius overdel, C5H, L:490mm, korr.besk. antracit
KN94206	Nonius overdel, C5H, L:590mm, korr.besk. antracit
KN94207	Nonius overdel, C5H, L:690mm, korr.besk. antracit
KN94208	Nonius overdel, C5H, L:790mm, korr.besk. antracit
KN94209	Nonius overdel, C5H, L:890mm, korr.besk. antracit
KN94210	Nonius overdel, C5H, L:990mm, korr.besk. antracit
KN94211	Nonius overdel, C5H, L:1090mm, korr.besk.
KN94212	Nonius overdel, C5H, L:1190mm, korr.besk.
KN94213	Nonius overdel, C5H, L:1290mm, korr.besk.
KN94214	Nonius overdel, C5H, L:1390mm, korr.besk.
KN94215	Nonius overdel, C5H, L:1490mm, korr.besk.
KN94242	Direkte ophæng m click-fix C5H antracit



Befæstigelsesmidler - korrosionsbeskyttet

Vare nr.	Beskrivelse
KN95144	forsænket skrue med spændeskive og møtrik 8x20mm, 50 stk. 1440T salttågetest
KN95310	Gipsskrue med fint gevind, 3,9x35mm, 250 stk. 1440T salttågetest
KN95311	Gipsskrue med fint gevind, 3,9x45mm, 250 stk. 1440T salttågetest
KN95320	Gipsskrue med teks-spids, 3,5x35mm, 250 stk. 1440T salttågetest
KN95330	Gipsskrue med højt/dybt gevind, 3,9x30mm 250 stk. 1440T salttågetest
KN95331	Gipsskrue med højt/dybt gevind, 3,9x45mm 250 stk. 1440T salttågetest
KN95340	Profilforbindelsesskrue, 3,5x10mm, 250 stk. 1440T salttågetest
KN95151	Slaganker inkl. bor, 0,40 kN, M6, 50 stk. velegnet i C5-M miljø
KN95152	Slaganker, 0,40kN, M6, 50 stk. Velegnet i C3 miljø, ikke til svømmepool
KN95150	Værktøj til slaganker 95151 + 95152
KN95300	Korrosionsbeskyttende farve til efterbehandling. System C3 Vejr, grå
KN95301	Korrosionsbeskyttende farve til efterbehandling. System C5 Vand, sort
KN95302	Korrosionsbeskyttende farve til efterbehandling. System C5H Bølge, antracit



KN95144



KN95310



KN95320



KN95330
KN95331



KN95151



KN94152



KN94150



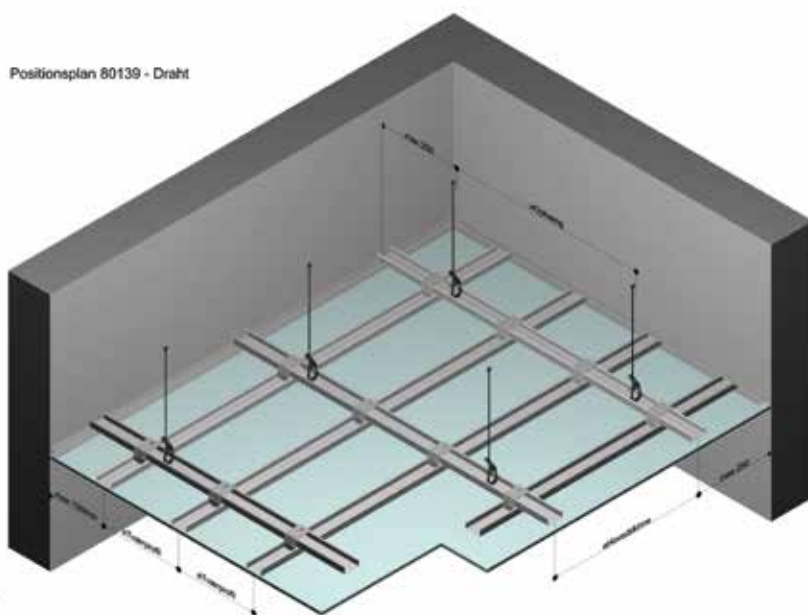
KN95300

KN95301

KN995302

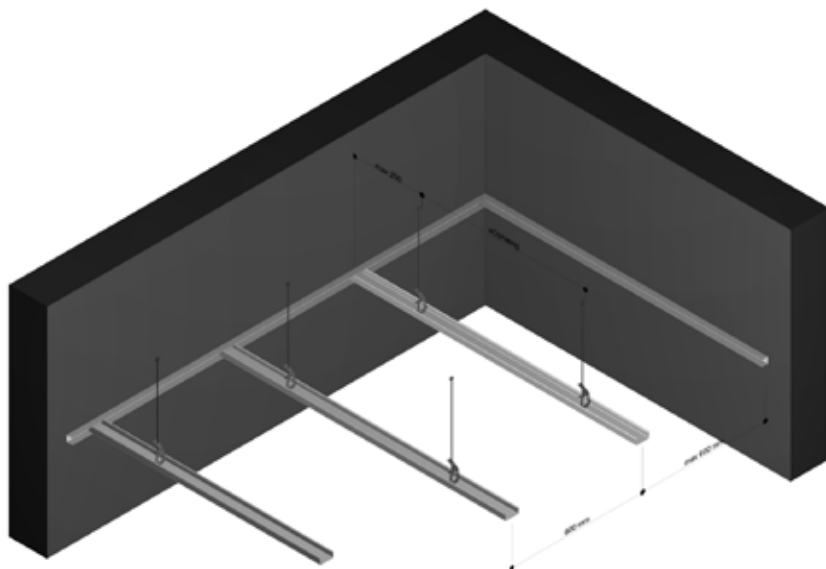
Ophæng 83139

Strop
2-lag skinner



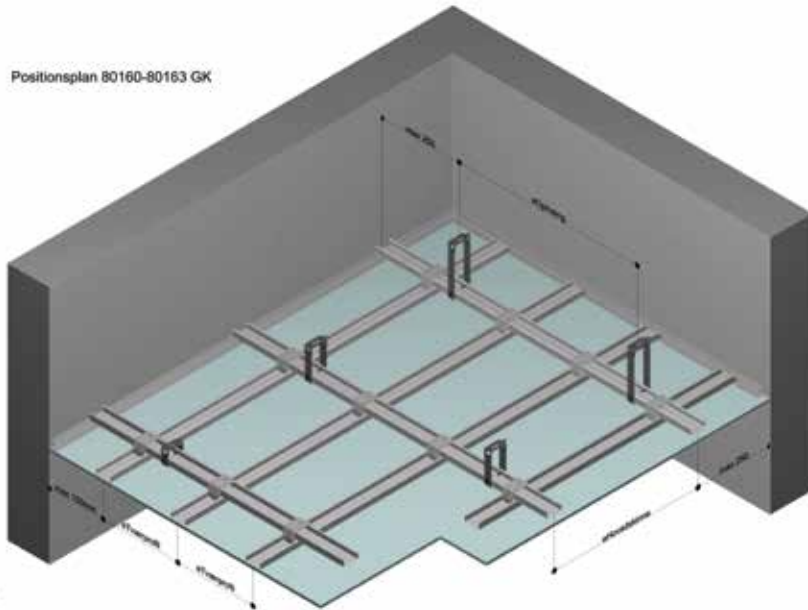
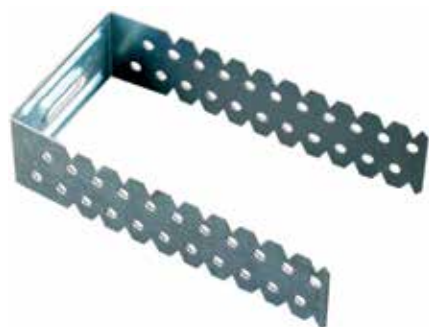
Ophæng 83139

Strop
1-lag skinner



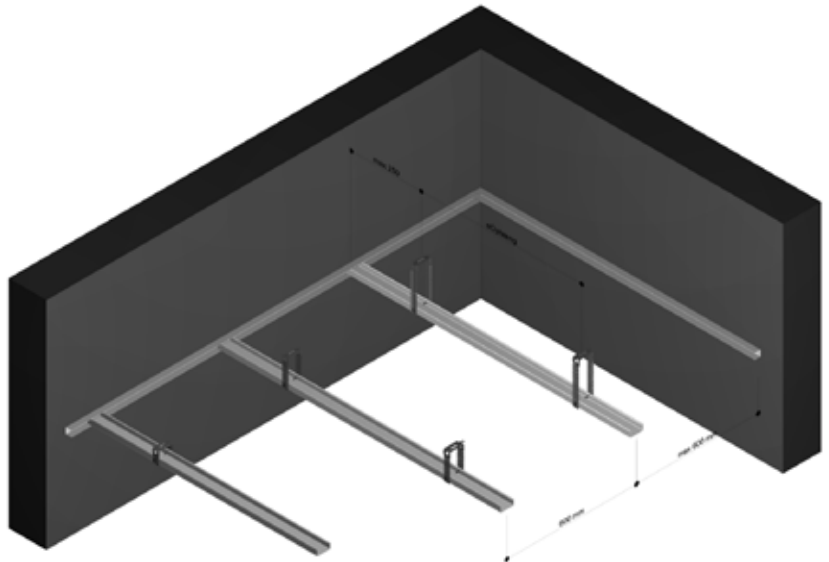
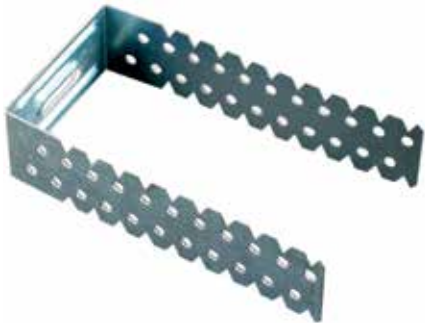
Ophæng 80160-80163

Direkte ophæng
2-lag skinner



Ophæng 80160-80163

Direkte ophæng
1-lag skinner

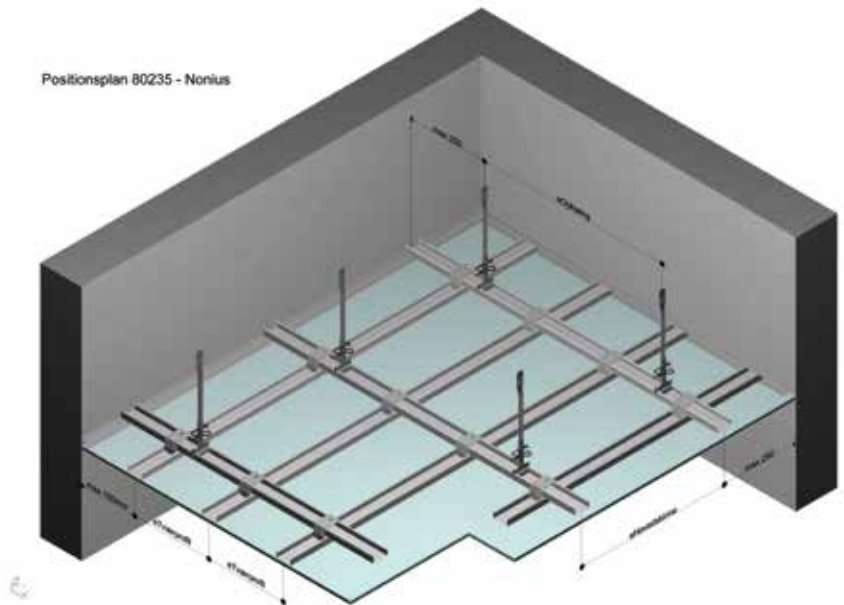


Ophæng 80235

Nonius
2-lag skinner

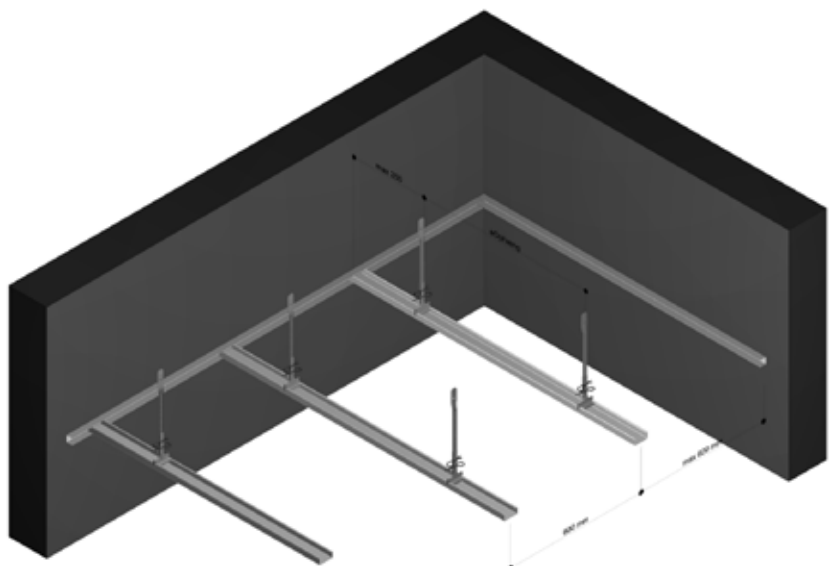


Positionsplan 80235 - Nonius



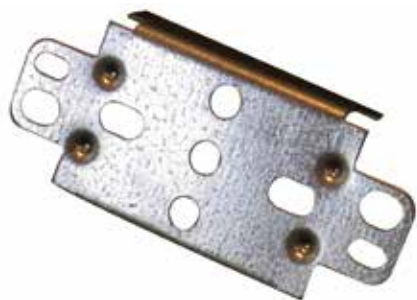
Ophæng 80235

Nonius
1-lag skinner

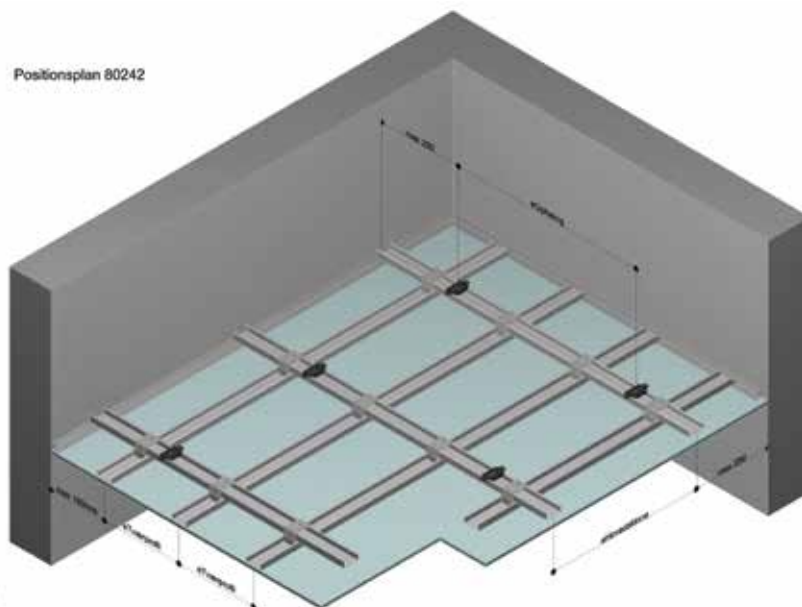


Ophæng 80242

Klik Fix
2-lag skinner

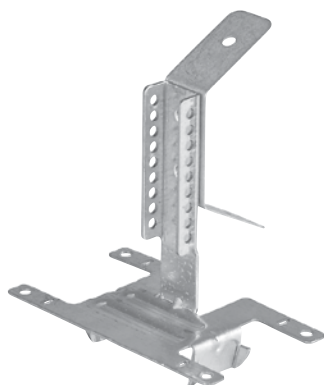


Positionsplan 80242

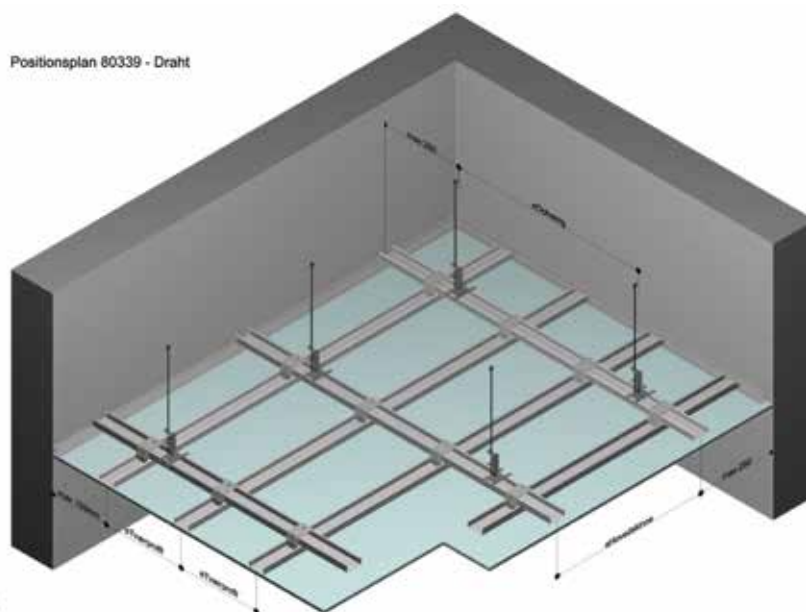


Ophæng 80339

Strop eller Nonius
2-lag skinner

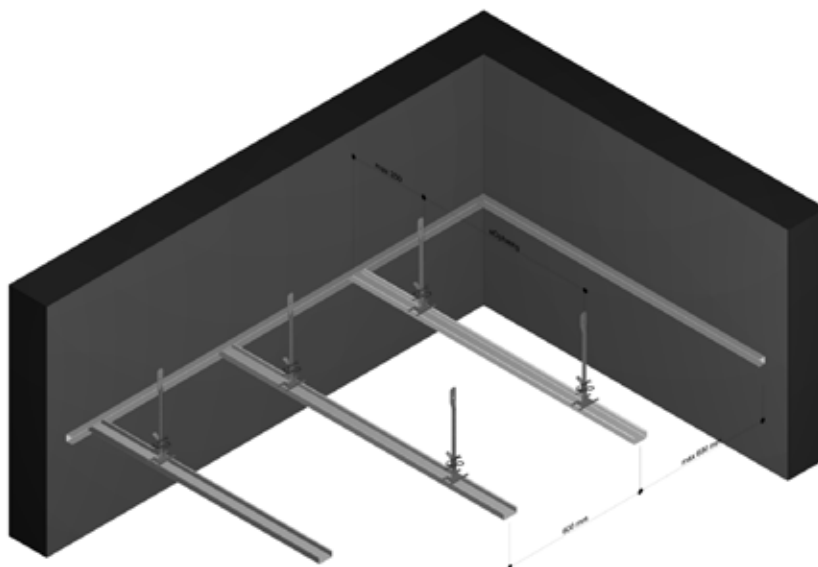
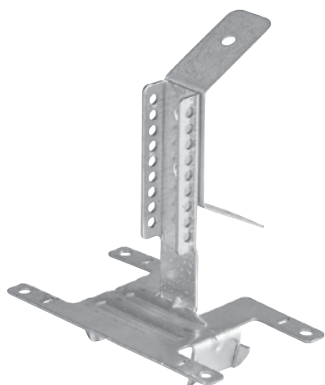


Positionsplan 80339 - Draht



Ophæng 80339

Strop eller Nonius
1-lag skinner



Vibrationsdæmpende ophæng / beslag

SENIOR



Vibrationsdæmpende ophæng til faste lofter.

- ◆ Beslag til CD60/27 C-loftprofiler.
- ◆ Anvendes til både nybygning og renovering.
- ◆ Bruges, hvor der er brug for ekstra god lydisolering til og fra ovenliggende rum.
- ◆ Sortimentet omfatter beslag til både væg- og loftmontage.
- ◆ Der benyttes egnede metalankre eller -bolte mod ovenliggende konstruktioner.
- ◆ Senior ophæng kan leveres til både M6 og M8 gevindstænger. (Gevindstænger medfølger ikke).
- ◆ Reducerer svingningerne indenfor den naturlige frekvens fra 0-24Hz.
- ◆ Som tilbehør kan der leveres ankerplads til M6 og M8 gevindstand og med eller uden absorberende skum.
- ◆ Loftbeslag med 1 eller 2 DS låsebeslag.

Vare nr.	Beskrivelse
Loftbeslag	
SE-4360/60A/DS	Loftbeslag, 1 lås, 300-500N
SE-4360/60A/DS2	Loftbeslag, 2 låse, 300-500N
SE-4360/60A/DS-M8	Loftbeslag, 1 lås, 300-500N M8 gevind
SE-4360/60A/DS2-M8	Loftbeslag, 2 låse, 300-500N M8 gevind
SE-4360/60V/DS	Loftbeslag, 1 lås, 150-300N
SE-4360/60V/DS2	Loftbeslag, 2 låse, 150-300N
SE-4360/60V/DS-M8	Loftbeslag, 1 lås, 150-300N, M8 gevind
SE-4360/60V/DS2-M8	Loftbeslag, 2 låse, 150-300N M8 gevind
SE-6015-G/M6DS	loftbeslag, 1 lås, 30-150N M6 gevind
SE-6015-G/M8DS	loftbeslag, 1 lås, 30-150N M8 gevind
SE-6025-V/M6DS	loftbeslag, 1 lås, 150-300N M6 gevind
SE-6025-V/M6DS2	loftbeslag, 2 låse, 150-300N M6 gevind
SE-6025-V/M8DS	loftbeslag, 1 lås, 150-300N M8 gevind
SE-6050-A/M6DS	loftbeslag, 1 lås, 300-500N M6 gevind
SE-6050-A/M6DS2	loftbeslag, 2 låse, 300-500N M6 gevind
SE-6050-A/M8DS	loftbeslag, 1 lås, 300-500N M8 gevind
SE-6075-R/M6DS	loftbeslag, 1 lås, 500-750N M6 gevind
SE-6075-R/M8DS	loftbeslag, 1 lås, 500-750N M8 gevind
Vægbeslag	
SE-7600-TD2	Vægbeslag, dobbelt, 100-380N
Ankerplade	
SE-SR-M6	ankerplade M6 u.skum
SE-SRC-M6	ankerplade M6 m.skum
SE-SR-M8	ankerplade M8 u.skum
SE-SRC-M8	ankerplade M8 m.skum

V=grøn: trækstyrke 150-300N

A=blå: trækstyrke 300-500N

R=rød: trækstyrke 500-750N

G=grå: trækstyrke 30-150N



SE-4360/60V/DS



SE-4360/60A/DS



SE-6075



SE-7600



SE-SRC



Loftlem, brandgodkendt med stige med saksestige og toplem - Kombo PP



Kombo PP er en brandsikker foldetrappe der lever op til kravene til moderne lav-energi bebyggelser.

Trappen har isoleret træramme med kant af galvaniseret stål til loftindbygning.

Den indre lem har varme- og brandisolering. Afstanden mellem ramme og lem er foret med brandsikker strip.

Rammen er udstyret med foldetrappe.

Hele trappen er beskyttet ovenfra med en isoleret lem.

Synlig lem er malet hvid og forsynet med beskyttende folie.

Træelementerne er behandlet med anti-skimmelsvamp middel og krydsfiner er modstandsdygtig mod vand.

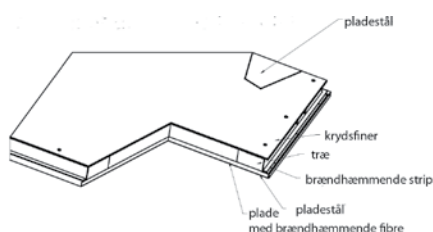
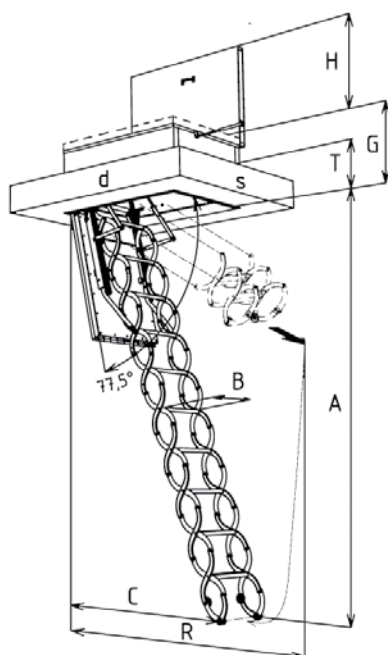
Produktet er certificeret af The Centre for Civil Engineering, Inc., Zlín og Ift Rosenheim GmbH, Rosenheim, Tyskland.

EI Norm: EI₁30/EI₂30/EW30

Lambda værdi: U = 0,71 W/m².K

Hulmål	B	A
1100x700	400	2200-3200
1000x700	400	2200-3200
900x700	400	2200-3200

A	C	R
3200	1584	1875
3100	1584	1875
3000	1584	1875
2900	1460	1730
2800	1460	1730
2700	1335	1585
2500	1335	1585
2300	1211	1440
2200	1211	1440



Loftlem, brandgodkendt med stige med saksestige - Lusso PP



Trappe med metallem til loftinstallation.

Lemmen er foret med brændhæmmende materiale, certificeret af The Centre for Civil Engineering, Inc., Zlín.

Lemmen er forsynet med bremseanordning, så man undgår abrupt åbning af lemmen.

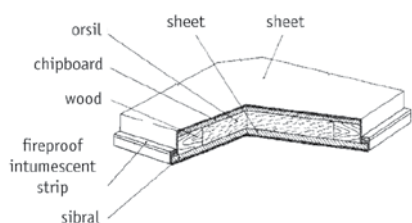
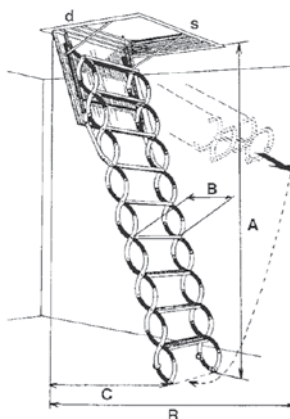
Lemmen består af træramme med isolering og skærmet af galvaniseret stål. Synligt areal er malet hvidt og forsynet med beskyttende folie.

EI Norm: EI₁20/EI₂60/EW60

Lambda værdi: U = 1,8 W/m².K

◆ Kan også leveres uden trappe som brandgodkendt loftlem.

Hulmål	B	A
700 × 500	300	3 200 – 2 200
800 × 500	300	3 200 – 2 200
900 × 500	300	3 200 – 2 200
1000 × 500	300	3 200 – 2 200
700 × 600	320	3 200 – 2 200
800 × 600	320	3 200 – 2 200
900 × 600	320	3 200 – 2 200
1000 × 600	320	3 200 – 2 200
1100 × 600	320	3 200 – 2 200
1200 × 600	320	3 200 – 2 200
800 × 700	400	3 200 – 2 200
900 × 700	400	3 200 – 2 200
1000 × 700	400	3 200 – 2 200
1100 × 700	400	3 200 – 2 200
1200 × 700	400	3 200 – 2 200



A	C	R
3 200	1 400	2 100
3 100	1 300	2 000
3 000	1 200	1 850
2 900	1 300	1 800
2 800	1 450	1 750
2 700	1 650	1 700
2 600	1 400	1 650
2 500	1 350	1 600
2 400	1 000	1 650
2 300	1 250	1 600
2 200	1 350	1 550



Kan på forespørgsel leveres som:
Vertikal vægstige.
(uklassificeret)
Eller som loftlem uden stige. (uklassificeret eller som brandklassificeret).

Loftlem, brandgodkendt med stige, leddelt stige og toplem - Aristo PP



Trappe med metallet til loftinstallation.

Lemmen er foret med brandhæmmende materiale, certificeret af The Centre for Civil Engineering, Inc., Zlín.

Lemmen er forsynet med bremseanordning, så man undgår abrupt åbning af lemmen.

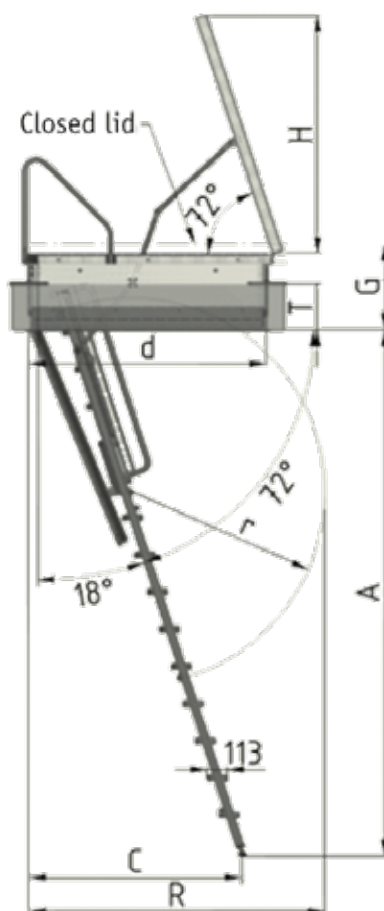
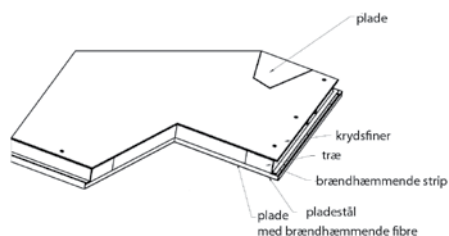
Lemmen består af træramme med isolering og skærmet af galvaniseret stål. Synligt areal er malet hvidt og forsynet med beskyttende folie.

EI Norm: EI_{1,45}/EI_{2,45}/EW45

Lambda værdi: U = 0,66 W/m².K



Hulmål	B	A	R	H
1200 x 600	260	2400 - 2600	1520	1215
1200 x 700	360	2400 - 2600	1520	1215
1300 x 700	360	2400 - 2800	1650	1310
1400 x 700	360	2400 - 3100	1770	1404



A	C
3100	1250
3000	1220
2900	1190
2800	1160
2700	1120
2600	1090
2500	1060
2400	1030

Taglem med saksestige Electro

Isolering / U-værdi

- ◆ Samlet bygningsselement: 0,37 W/m²K*.
- ◆ Bundlem: 0,58 W/m²K*.
- ◆ Overdækning: 0,68 W/m²K* - Topdæksel: 0,68 W/m²K.

Energieffektivitet

- ◆ Omløbende pakning (tredobbelt).
- ◆ Certificeret til lufttæthedsklasse klasse 4.
- ◆ Isolering i sandwichkonstruktionerne i både topdæksel og bundlem.

Topdæksel

- ◆ Metalinddækning med galvaniseret stålplade / aluminiumsplade til konstruktionsåbning-bredder på 90 cm og derover.
- ◆ Lås med Roto NX beslag.
- ◆ Kantlimet for at beskytte mod vejrlig.
- ◆ Inkl. dobbelt hul gummipakning (dobbelt) med tilslutningsprofil til tagmembran.
- ◆ Ugennemtrængelig over for slagregn (klasse E1200).
- ◆ Åbningsstop er som standard til højre.

Karmkasse og bundlem/topdæksel

- ◆ Sider forberedt til kundemonteret isolering max. 40 mm.
- ◆ Hvid.
- ◆ Mulighed for ekstra trin i karmkassen.
- ◆ Tolerance: 2 cm.
- ◆ Max lofthøjde 4,6 m.

Stige

- ◆ Aluminium saksestige, trin: 25 - 38 cm brede / 14 cm dybe (fremstillet af trykstøbt aluminium).
- ◆ Bærevne max. 200 kg.
- ◆ Afhængigt af den konstruktionsmæssige åbningsbredde kan det være muligt at montere dybere eller bredere trin i aluminiumsprofil (43-58 cm brede, 16 cm dybe).

Højde til loft: 220 - 460 cm

Antal trin: 9 - 16

Karmhøjde: 69 - 189.9 cm

Tykkelse på loft: 20cm mindre end karmhøjde.



Elektronik

- ◆ Driftsspænding 24 volt, indgangsspænding 230 volt med Europlug.
- ◆ Støjsvag motor, nødstrømforsyning via batterier.
- ◆ Nødåbning til manuel betjening kan udløses både oppe- og nedefra.
- ◆ Automatisk stop og sikkerhedsstop
- ◆ Indbygget betjeningspanel.

Tillæg for:

- ◆ Yderligere trin på stige.
- ◆ Yderligere isolering (80/100mm).



Vejrbestandig taglem med saksestige Eksklusiv

Høj kvalitet og vejrbestandig karmkasse, som leveres klar til montering.
Hele konstruktionen er vandafvisende og er lavet til at modstå vind og vejr.
Børnevenlig at betjene. Saksestigen kan trækkes ud og klappes sammen med minimal fysisk kraft.
Klar til montering med standardtilbehør:
Højremonteret teleskophåndliste, hvide dækstrimler (PVC), betjeningsstang, monteringskruer, professionel installationspakke

Produktegenskaber

Isolering / U-værdi

- ◆ Samlet bygningselement: 0,37 W/m²K*.
- ◆ Bundlem: 0,58 W/m²K*.
- ◆ Overdækning: 0,68 W/m²K* - Topdæksel: 0,68 W/m²K.

Energieffektivitet

- ◆ Omløbende pakning (tredobbelt).
- ◆ Certificeret til lufttæthedsklasse klasse 4.
- ◆ Isolering i sandwichkonstruktionerne i både topdæksel og bundlem.

Topdæksel

- ◆ Metalinddækning med galvaniseret stålplade / aluminiumsplade til konstruktionsåbningsbredder på 90 cm og derover.
- ◆ Lås med Roto NX beslag.
- ◆ Kantlimet for at beskytte mod vejrlig Inkl. dobbelt hul gummipakning (dobbelt) med tilslutningsprofil til tagmembran.
- ◆ Ugennemtrængelig over for slagregn (klasse E1200).
- ◆ Åbningsstop er som standard til højre.
- ◆ Max lofthøjde 4,6 m.

Karmkasse/bundlem sider forberedt til kunde-monteret isolering max. 40 mm

- ◆ Hvid
- ◆ Mulighed for ekstra trin i karmkassen.
- ◆ Snap-lock bundlukning.
- ◆ Tolerance: 2 cm.



Stige

- ◆ Aluminium saksestige, trin: 20 - 38 cm brede / 14 cm dybe (fremstillet af trykstøbt aluminium).
- ◆ Bærevne max. 200 kg.
- ◆ Afhængigt af den konstruktionsmæssige åbningsbredde kan det være muligt at montere dybere eller bredere trin i aluminiumsprofil (43-58 cm brede, 16 cm dybe).

Vejrbestandig taglem med saksestige Ecco

Høj kvalitet og vejrbestandig karmkasse, som leveres klar til montering.

Hele konstruktionen er vandafvisende og er lavet til at modstå vind og vejr.

Altid et skridt foran takket være Roto flerpunkt-slåsesystemet.

Systemet kan monteres fladt uden dæklister.

Klar til montering med standardtilbehør:

Påkoblede hvide afdækningslister (PVC), betjeningsstang med firkantet aksel, monteringskrue, professionel monteringspakke

Produktegenskaber

Isolering / U-værdi

- ◆ Samlet bygningselement: 0,38 W/m²K*.
- ◆ Bundlem: 0,77 W/m²K*.
- ◆ Overdækning: 0,68 W/m²K* - Topdæksel: 0,68 W/m²K.

Energieffektivitet

- ◆ Omløbende pakning (tredobbelt).
- ◆ Certificeret til lufttæthedsklasse klasse 4.
- ◆ Isolering i sandwichkonstruktionerne i både topdæksel og bundlem.

Øverste låg

- ◆ Metalindfatning med galvaniseret stålplade / aluminiumsplade til konstruktionsåbninger med en bredde på 90 cm og derover.
- ◆ Lås med Roto NX beslag.
- ◆ Kantlimet for at beskytte mod vejrlig.
- ◆ Inkl. dobbelt hul gummipakning (dobbel) med tilslutningsprofil til tagmembran.
- ◆ Ugennemtrængelig over for slagregn (klasse E1200).
- ◆ Åbningsstop er som standard til højre.

Karmkasse / bundlem

- ◆ Sider forberedt til kundemonteret isolering max. 40 mm.
- ◆ Hvid.
- ◆ Mulighed for ekstra trin i karmkassen.
- ◆ Lås med 4-punkts lås.
- ◆ Mulighed for montering i fladt loft.
- ◆ Tolerance: 2 cm.
- ◆ Max lofthøjde 3,25 m.

Stige

- ◆ Aluminium saksestige.
- ◆ Trinbredde: 28 - 33 cm / 8 cm dybe (fremstillet af ekstruderet profil).
- ◆ Bærevne max. 150 kg.



Vejrbestandig taglem med 3-delt træfoldestige

Høj kvalitet og vejrbestandig karmkasse, som leveres klar til montering.

Hele konstruktionen er vandafvisende og er fremstillet til at modstå vind og vejr.

Indgangsmodel med fremragende værdi for pengene.

Gennemtestet trætrappe, der er sikker og nem at brug takket være gennemtestet teknologi og maksimal pålidelighed.

Klar til montering med standardtilbehør:

Håndliste, stigefødder, betjeningsstang, snap-on hvide afdækningslister (PVC), monteringsskrue, professionel monteringspakke med 3-delte træfoldestige.

Produktegenskaber

Isolering / U-værdi

- ◆ Samlet bygningselement: 0,37 W/m²K*.
- ◆ Bundlem: 0,58 W/m²K*.
- ◆ Overdækning: 0,68 W/m²K* - Topoverside: 0,68 W/m²K.

Energieffektivitet

- ◆ Omløbende pakning (tredobbelt).
- ◆ Certificeret til lufttæthedsklasse klasse 4 .
- ◆ Isolering i sandwichkonstruktionerne i både topdæksel og bundlem.

Øverste låg

- ◆ Metalindfatning med galvaniseret stålplade / aluminiumsplade til konstruktionsåbninger med en bredde på 90 cm og derover.
- ◆ Lås med Roto NX beslag.
- ◆ Kantlimet for at beskytte mod vejrlig.
- ◆ Inkl. dobbelt hul gummipakning (dobbelt) med tilslutningsprofil til tagmembran.
- ◆ Ugennemtrængelig over for slagregn (klasse E1200).
- ◆ Åbningsstop er som standard til højre.



Karmkasse / bundlem

- ◆ Sider forberedt til kundemonteret isolering max. 40 mm.
- ◆ Hvid.
- ◆ Mulighed for ekstra trin i karmkassen.
- ◆ Lukning med snap-lock i bunden.
- ◆ Tolerance: 2 cm.
- ◆ Max. lofthøjde 3,15 m.

Stige

- ◆ Foldbar trætrappe, trin 33 cm brede, 8 cm dybde.
- ◆ Bærevne max. 150 kg.
- ◆ Justeringskrue til indstilling af hældning.

Vejrbestandig taglem med trælem F30 og saksestige

Høj kvalitet og vejrbestandig karmkasse, som leveres klar til montering.

Hele konstruktionen er vandafvisende og er lavet til at modstå vind og vejr.

F30 brandbeskyttelse med testcertifikat, testet nedefra i 30 minutter.

Børnevenlig at betjene. Saksestigen kan trækkes ud og klappes sammen med minimal fysisk kraft.

Klar til montering med standardtilbehør:

Teleskopgelænder, monteret til højre, hvide afdækningslister (træ), betjeningsstang med firkantet aksel, monteringskruer, professionel monteringspakke.



Produktegenskaber

Brandmodstandsdygtighed

- ◆ 30 minutter nedefra (certificeret i henhold til DIN 4102-2 af MPA Braunschweig).
- ◆ Montering i ≥ 200 mm tykke lofter, der hører til min. F30-klasser i henhold til DIN 4102-4.

Isolering / U-værdi

- ◆ Samlet bygningselement: $0,43 \text{ W/m}^2\text{K}^*$.
- ◆ Bundlem: $0,80 \text{ W/m}^2\text{K}^*$ -
Bundlag: $0,80 \text{ W/m}^2\text{K}^*$.
- ◆ Overdækning: $0,68 \text{ W/m}^2\text{K}^*$.

Energieffektivitet

- ◆ Omløbende pakning (tredobbelt).
- ◆ Certificeret til lufttæthedsklasse klasse 4.
- ◆ Isolering i sandwichkonstruktionerne i både topdæksel og bundlem.

Øverste låg

- ◆ Metalindfatning med galvaniseret stålplade / aluminiumsplade til konstruktionsåbninger med en bredde på 90 cm og derover.
- ◆ Lås med Roto NX beslag.
- ◆ Kantlimet for at beskytte mod vejrlig.

- ◆ Inkl. dobbelt hul gummipakning (dobbelt) med tilslutningsprofil til tagmembran.
- ◆ Ugennemtrængelig over for slagregn (klasse E1200).
- ◆ Åbningsstop er som standard til højre.

Karmkasse / bundlem

- ◆ Sider forberedt til kundemonteret isolering max. 40 mm.
- ◆ B1-spånplade i hvid.
- ◆ Mulighed for ekstra trin i karmkassen.
- ◆ Dæmpning ved hjælp af gastrykfjedre.
- ◆ Stanglås.
- ◆ Tolerance: 2 cm.
- ◆ Max. lofthøjde 3,69 m.

Stige

- ◆ Stige i aluminium, trin: 25 - 38 cm brede / 14 cm dybe (fremstillet af trykstøbt aluminium).
- ◆ Bærevne max. 200 kg.
- ◆ Afhængigt af den konstruktionsmæssige åbningsbredde kan det være muligt at montere dybere eller bredere trin i aluminiumsprofilen (43-58 cm brede, 16 cm dybe).



Vejrbestandig taglem med stållem EI₂30 / EI₂60 og saksestige

I offentlige bygninger har vores vejrbestandige løsning til montering i træ- eller armerede betonlofter, som tilhører brandmodstandsklasserne EI₂30 / EI₂60, vist sig at være meget pålidelig. Det øverste låg er beklædt med galvaniseret stålplade og har en omløbende tætning. Som tilbehør kan du tilkøbe et låsbart låg, der pålideligt forhindrer uautoriseret adgang udefra. Klar til montering med standardtilbehør: Højremonteret teleskophåndliste, betjeningsstang, monteringskruer, firkantet akselmontering (fastgørelsesanordning)



Produktegenskaber

- ◆ Brandmodstandsdygtighed.
- ◆ 30 eller 60 minutter* nedefra.
- ◆ Montering i træ- og armerede betonlofter, klassificering i kategori B Varmeisolering Samlet bygningselement: 0,24 W/m²K.**
- ◆ Bundlem: 0,57 W/m²K.**
- ◆ Overdækning: 0,68 W/m²K** - Topoverdel: 0,68 W/m²K** - Topunderdel: 0,68 W/m²K** - Topunderdel: 0,68 W/m²K**

Energieffektivitet

- ◆ Omløbende pakning og varmeisolering i dækslerne.

Øverste låg

- ◆ Metalindfatning med galvaniseret stålplade.
- ◆ Lås med Roto NX beslag.
- ◆ Kantlimet for at beskytte mod vejrlig.
- ◆ Inkl. dobbelt hul gummipakning (dobbelt) med tilslutningsprofil til tagmembran.
- ◆ Ugennemtrængelig over for slagregn (klasse E1200).
- ◆ Åbningsstop er som standard til højre.

Karmkasse / bundlem

- ◆ Sider forberedt til kundemonteret isolering max. 40 mm.
- ◆ Stålplade, galvaniseret og grundmalet med omløbende profilramme.
- ◆ Karmkassehøjde: 33 cm (stålkasse).
- ◆ Træindsats: vandafvisende.
- ◆ Tolerance: 2 cm.
- ◆ Max lofthøjde 4,6 m.

Stige

- ◆ Saksestige i aluminium, trin: 20 - 38 cm brede / 14 cm dybe (fremstillet af trykstøbt aluminium).
- ◆ Bærevne max. 200 kg.
- ◆ Afhængigt af den konstruktionsmæssige åbningsbredde kan det være muligt at montere dybere eller bredere trin i aluminiumsprofilen (43-58 cm bred, 16 cm dybe).

Vejrbestandig taglem med stållem EI₂₃₀ / EI₂₆₀ og saksestige Electro

I offentlige bygninger er vores vejrbestandige løsning til montering i træ- eller armerede betonlofter, som tilhører brandmodstandsklasserne EI₂₃₀ / EI₂₆₀, har vist sig at være meget pålidelige.

Den støjsvage elmotor kører saksestigen helt ud og ind med et tryk på en knap.

Som tilbehør kan du tilkøbe en aflåseligt dæksel, der pålideligt forhindrer uautoriseret adgang udefra.

Klar til montering med standardtilbehør:

Teleskoppelænder, monteret til højre, betjeningsstang, monteringsskrue, firkantet akselmontering.

Produktegenskaber



- ◆ Brandmodstandsdygtighed 30 eller 60 minutter* nedefra.
- ◆ Montering i træ- og armerede betonlofter, klassificering i kategori B.

Isolering / U-værdi

- ◆ Samlet bygningselement: 0,24 W/m²K**
- ◆ Bundlem: 0,57 W/m²K**
- ◆ Overdækning: 0,68 W/m²K**

Energieffektivitet

- ◆ Omløbende pakning og varmeisolering i lemmen.

Øverste låg

- ◆ Metalindfatning med galvaniseret stålplade.
- ◆ Lås med Roto NX beslag.
- ◆ Kantlimet for at beskytte mod vejrlig.
- ◆ Inkl. dobbelt hul gummipakning (dobbelt) med tilslutningsprofil til tagmembran.
- ◆ Ugennemtrængelig over for slagregn (klasse E1200).
- ◆ Åbningsstop er som standard til højre.

Karmkasse / bundlem

- ◆ Sider forberedt til kundemonteret isolering max. 40 mm.
- ◆ Stålplade, galvaniseret og grundmalet.



- ◆ Karmkassehøjde: 33 cm (stålkasse).
- ◆ Træindsats: vandafvisende.
- ◆ Tolerance: 2 cm.
- ◆ Max lofthøjde 4,6 m.

Stige

- ◆ Stige i aluminium, trin: 25 - 38 cm brede / 14 cm dybe (fremstillet af trykstøbt aluminium)
- ◆ Bærevne max. 200 kg.
- ◆ Afhængigt af den konstruktionsmæssige åbningsbredde kan det være muligt at montere dybere eller bredere trin i aluminiumsprofilen (43-58 cm brede, 16 cm dybe).

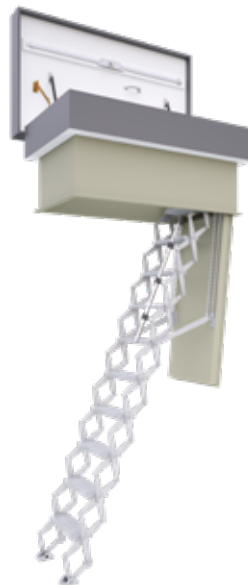
Elektronik

- ◆ Driftsspænding 24 volt, indgangsspænding 230 volt med Europlug.
- ◆ støjsvag motor, nødstrømforsyning via batterier.
- ◆ Nødbåbning til manuel betjening kan udløses både oppe- og nedefra.
- ◆ Automatisk stop og sikkerhedsstop
- ◆ Indbygget betjeningspanel.



Vejrbestandig taglem med stållem EI₂₉₀ og saksestige

I offentlige bygninger har vores vejrbestandige løsning til montering i træ- eller armerede betonlofter, som tilhører brandmodstandsklasserne EI₂₉₀, vist sig at være meget pålidelig. Det øverste låg er beklædt med galvaniseret stålplade og har en omløbende tætning. Som tilbehør kan du tilkøbe et låsbart låg, der pålideligt forhindrer uautoriseret adgang udefra. Klar til montering med standardtilbehør: Teleskoppelænder, monteret til højre, betjeningsstang, monteringsskrue, firkantet akselmontering (fastgørelsesanordning).



Produktegenskaber

- ◆ Brandmodstandsdygtighed.
- ◆ 90 minutter* nedefra.
- ◆ Montering i træ- og armerede betonlofter, klassificering i kategori B.

Isolering / U-værdi

- ◆ Samlet bygningsselement: 0,29 W/m²K**
- ◆ Bundlem: 0,93 W/m²K**
- ◆ Overdækning: 0,68 W/m²K**

Energieffektivitet

- ◆ Omløbende pakning og varmeisolering i dækslerne.

Øverste låg

- ◆ Metalindfatning med galvaniseret stålplade
- ◆ Lås med Roto NX beslag.
- ◆ Kantlimet for at beskytte mod vejrlig.
- ◆ Inkl. dobbelt hul gummipakning (dobbelt) med tilslutningsprofil til tagmembran.
- ◆ Ugennemtrængelig over for slagregn (klasse E1200).
- ◆ Åbningsstop er som standard til højre.

Karmkasse / bundlem

- ◆ Sider forberedt til kundemonteret isolering max. 40 mm.
- ◆ Stålplade, galvaniseret og grundmalet med omløbende profilramme.
- ◆ Karmkassehøjde: 33 cm (stålkasse).
- ◆ Træindsats: vandafvisende.
- ◆ Tolerance: 2 cm.
- ◆ Max lofthøjde 4,6 m.

Stige

- ◆ Stige i aluminium, trin: 20 - 38 cm brede / 14 cm dybe (fremstillet af trykstøbt aluminium)
- ◆ Bærevne max. 200 kg.
- ◆ Afhængigt af den konstruktionsmæssige åbningsbredde kan det være muligt at montere dybere eller bredere trin i aluminiumsprofilen (43-58 cm brede, 16 cm dybe).

Vejrbestandig taglem med stållem EI₂₉₀ og saksestige Electro

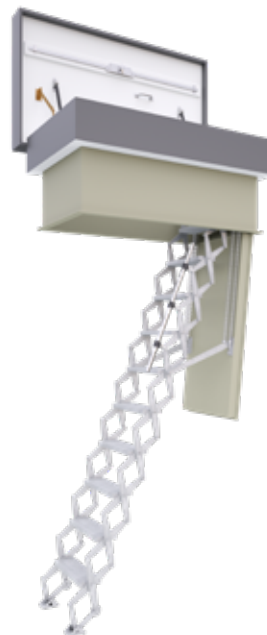
I offentlige bygninger har vores vejrbestandige løsning til montering i armerede betonlofter, som tilhører brandmodstandsklasserne EI₂₉₀, vist sig at være meget pålidelig.

Den støjsvage elmotor kører saksestigen helt ud og ind med et tryk på en knap.

Som tilbehør kan du tilkøbe en aflåseligt dæksel, der pålideligt forhindrer uønsket adgang udefra.

Klar til montering med standardtilbehør:

Teleskopgelænder, monteret til højre, betjeningsstang, monteringskruger, firkantet akselmontering.



Produktegenskaber

- ◆
- ◆ Brandmodstandsdygtighed.
- ◆ 90 minutter* nedefra.
- ◆ Montering i armerede stålcellofter fra 180 mm, der hører til min. F90-klasser i henhold til DIN 4102-4.

Isolering / U-værdi

- ◆ Samlet bygningselement: 0,29 W/m²K**
- ◆ Bundlem: 0,93 W/m²K**
- ◆ Overdækning: 0,68 W/m²K**

Energieffektivitet

- ◆ Omløbende pakning og varmeisolering i dækslerne.

Øverste låg

- ◆ Metalindfatning med galvaniseret stålplade
- ◆ Lås med Roto NX beslag.
- ◆ Kantlimet for at beskytte mod vejrlig.
- ◆ Inkl. dobbelt hul gummipakning (dobbelt) med tilslutningsprofil til tagmembran.
- ◆ Ugennemtrængelig over for slagregn (klasse E1200).
- ◆ Åbningsstop er som standard til højre.

Karmkasse / bundlem

- ◆ Sider forberedt til kundemonteret isolering max. 40 mm.
- ◆ Stålplade, galvaniseret og grundmalet med omløbende profilramme.
- ◆ Karmkassehøjde: 33 cm (stålkasse).
- ◆ Træindsats: vandafvisende.
- ◆ Tolerance: 2 cm.
- ◆ Max lofthøjde 4,6m.

Stige

- ◆ Stige i aluminium, trin: 25 - 38 cm brede / 14 cm dybe (fremstillet af trykstøbt aluminium)
- ◆ Bærevne max. 200 kg.
- ◆ Afhængigt af den konstruktionsmæssige åbningsbredde kan det være muligt at montere dybere eller bredere trin i aluminiumsprofilen (43-58 cm brede, 16 cm dybe).

Elektronik

- ◆ Driftsspænding 24 volt, indgangsspænding 230 volt med Europlug.
- ◆ støjsvag motor, nødstrømforsyning via batterier.
- ◆ Nødåbning til manuel betjening kan udløses både oppe- og nedefra.
- ◆ Automatisk stop og sikkerhedsstop.
- ◆ Indbygget betjeningspanel.



Vejrbestandig taglem uden nedre bundlem og uden stige

Energieffektiv løsning til renovering af gamle vejrbestandige taglem fra alle kendte producenter. Høj kvalitet og vejrbestandig karmkasse, som leveres klar til montering.

Hele konstruktionen er vandafvisende og er fremstillet til at modstå vind og vejr.

Klar til montering med standardtilbehør:

Monteringskruer, professionel monteringspakke



Produktegenskaber

- ◆ Isolering / U-værdi.
- ◆ Topdæksel: 0,68 W/m²K*

Energieffektivitet

- ◆ Certificeret til lufttæthedsklasse klasse 4.
- ◆ Omløbende pakning.
- ◆ Isolering / U-værdi i dækslet.

Øverste låg

- ◆ Metalindfatning med galvaniseret stålplade / aluminiumsplade til konstruktionsåbninger med en bredde på 90 cm og derover.
- ◆ Lås med Roto NX beslag.
- ◆ Kantlimet for at beskytte mod vejrlig.
- ◆ Inkl. dobbelt hul gummipakning (dobbelt) med tilslutningsprofil til tagmembran.
- ◆ Ugennemtrængelig over for slagregn (klasse E1200).
- ◆ Åbningsstop er som standard til højre.

Karmkasse

- ◆ Sider forberedt til kundemonteret isolering max. 40 mm.
- ◆ Hvid.
- ◆ Mulighed for ekstra trin i karmkassen.
- ◆ Tolerance: 2 cm.

Wienerstige med krog

Ideel til at komme op på taget uden fast monterede loftsstiger eller taglem.
Loftshøjder på op til 610 cm kan klares sikkert.
Stigen kan nemt skydes sammen og opbevares separat.
Klar til montering med standardtilbehør:
Krog sæt, sikkerhedskrog.



Produktegenskaber

Fordele

- ◆ Velegnet til eftermontering.
- ◆ Kompakte dimensioner for stigen.
- ◆ Kan opbevares i sammenklappet tilstand.
- ◆ Sæt den ned på gulvet, fastgør den - færdig!

Stige

- ◆ Maksimalt 610 cm udstrakt.
- ◆ 302 cm sammenklappet.
- ◆ Fri spændvidde 370 mm.
- ◆ Stige dimension: 30 x 30 mm.
- ◆ Bærevne max. 150 kg.

Klar til montering

- ◆ inkl. krog sæt og sikkerhedskrog.



Loftlem med saksestige, elektronisk lukning, Electro

Stigeløsning med høj bekvemmelighed.
Den støjsvage elmotor kører trappen sikkert ud og ind.

Trappen klarer let de ekstreme belastninger. Vi kan derfor anbefale den til brug i den offentlige sektor.

Klar til montering med standardtilbehør:

Medfølgende teleskopgelænder (strukturel åbningslængde på 110 cm og derover), monteringsskruer, betjeningsstang, snap-on hvide afdækningslister (PVC)



Produktegenskaber

- ◆ Isolering / U-værdi.
- ◆ Samlet bygningselement: 0,58 W/m²K*
- ◆ DD konstruktion: 0,29 W/m²K*

Energieffektivitet

- ◆ Certificeret til lufttæthedsklasse klasse 4 .
- ◆ Omløbende pakning.
- ◆ Isolering / U-værdi i dækslet / sandwich-konstruktion.

Karmkasse/bundlem

- ◆ Karmkasse og bundlem på undersiden: hvid belægning.
- ◆ Karmkassens højde: 24 cm.
- ◆ Tolerance: 2 cm.
- ◆ Max. lofthøjde 4,6m.

Stige

- ◆ Saksestige i aluminium.
- ◆ Stigetrin: 25 - 38 cm, 14 cm dybe.
- ◆ Trin/profiltrin: 43 - 58 cm, 16 cm dybe.
- ◆ Bærevne max. 200 kg.
- ◆ Vi leverer altid den største mulige trinbredde.

Elektronik

- ◆ 24 Volt, støjsvag med nødstrømsforsyning.
- ◆ Kontrolenhed med én knap (indbygning).
- ◆ Automatisk stop og sikkerhedsstop.

Saksestige Eksklusiv

Patenteret saksemekanisme (arbejdskræfter under 3 kg).

Let som en fjer at betjene.

Trappen klarer let de ekstreme belastninger. Vi kan derfor anbefale den til brug i den offentlige sektor.

Klar til montering med standardtilbehør:

Teleskoppelænder inkluderet (strukturel åbningsslængde på 90 cm og derover), monterings skruer, betjeningsstang, snap-on hvide afdækningslister (PVC).



Produktegenskaber

Isolering / U-værdi

- ◆ Samlet bygningselement: 0,58 W/m²K*
- ◆ DD konstruktion: 0,29 W/m²K*

Energieffektivitet

- ◆ Certificeret til lufttæthedsklasse klasse 4.
- ◆ Omløbende pakning.
- ◆ Isolering / U-værdi i dækslet / sandwichkonstruktion.

Karmkasse/lem

- ◆ Karmkasse og bundlem på undersiden: hvid belægning.
- ◆ Karmkassens højde: 24 cm.
- ◆ Tolerance: 2 cm.
- ◆ Max lofthøjde 4,6 m.

Stige

- ◆ Saksestige i aluminium.
- ◆ Trappetrin: 20 - 38 cm, 14 cm dybe.
- ◆ Trin/profiltrin: 43 - 58 cm, 16 cm dybe.
- ◆ Bærevne max. 200 kg.
- ◆ Vi leverer altid den størst mulige trinbredde.

Loftlem med saksestige ecco

Med vinduesbeslag i høj kvalitet fra Roto med 4 låsepunkter.

Forseglet så tæt som et vindue.

En færdigmonteret isolerings- og tætningsblok (WDL) og en forboret karmkasse sætter nye standarder for energieffektivitet, nem montering og langvarig kvalitet.

Klar til installation med standardtilbehør:

Monteringskruer, betjeningsstang med firkantet aksel, snap-on hvide afdækningslister (PVC), isolerings- og tætningsblok (WDL) på karmkassen Forboret karmkasse (forenklet montering).



Produktegenskaber

Isolering / U-værdi

- ◆ Samlet bygningselement: 0,77 W/m²K*
- ◆ DD konstruktion: 0,46 W/m²K*

Energieffektivitet

- ◆ Certificeret til lufttæthedsklasse klasse 4.
- ◆ Omløbende pakning med lukkede hjørner.
- ◆ Isolering / U-værdi i dækslet / sandwich-konstruktion.

Karmkasse/bundlem

- ◆ Hvid karmkasse.
- ◆ Lemmeblad, hvidt, fugtbestandigt med PVC-folie.
- ◆ Lås med 4-punkts lås.
- ◆ Mulighed for montering i fladt loft.
- ◆ Attraktivt design Lås flugter uden trækkroge.
- ◆ Karmkasse højde: 24 cm.
- ◆ Tolerance: 2 cm.
- ◆ max lofthøjde 3,25 m.

Stige

- ◆ Aluminium saksestige.
- ◆ Trinbredde: 28 - 33 cm / 8 cm dybe (fremstillet af ekstruderet profil).
- ◆ Bærevne max. 150 kg.
- ◆ Vi leverer altid den størst mulige trinbredde.

Certificeret af ift Rosenheim

- ◆ Certificeret til lufttæthedsklasse 4.
- ◆ Tilslutningssystem** (WDL).

Saksestige Junior

Enkel montering, f.eks. i eksisterende karmkasse eller på fri loftskant.

Med en trindybde på 14 cm sikrer den en høj grad af komfort og sikkerhed.

Særlig nem at betjene på grund af den fuldt fjederbelastede, trykstøbte aluminiumskonstruktion.

Trappen klarer uden problemer de ekstreme belastninger. Vi kan derfor anbefale den til brug i den offentlige sektor.

Klar til montering med standardtilbehør:

Betjeningsstang, teleskopgelænder inkluderet (strukturel åbningslængde på 80 cm og derover)

Produktegenskaber

Produktkvalitet

- ◆ Fuldt fjederophængt trappeelement.
- ◆ Justerbar fjederophæng.
- ◆ Hvidt fastgørelsesplade, 18 mm tyk og 20 cm høj.
- ◆ Max lofthøjde 3,39 m.

Stige

- ◆ Saksestige i aluminium.
- ◆ Trappetrin af trykstøbt materiale: 20 - 38 cm, 14 cm dyb.
- ◆ Bærevne max. 200 kg.
- ◆ Vi leverer altid den størst mulige trinbredde.



Saksestige Junior Highboard

Ideel løsning til installationer under lyskupper, tagvinduer og flade tagdækninger.

Med en træddybde på 14 cm sikrer den en høj grad af komfort og sikkerhed.

Særlig nem at betjene på grund af den fuldt fjederbelastede, trykstøbte aluminiumskonstruktion.

Trappen klarer uden problemer de ekstreme belastninger. Vi kan derfor anbefale den til brug i den offentlige sektor.

Klar til montering med standardtilbehør:

Medfølgende betjeningsstang, teleskophåndliste medfølger, lodrette grebebøjler på begge sider for en højde på 65 cm og derover.

Produktegenskaber

Yderligere fordele

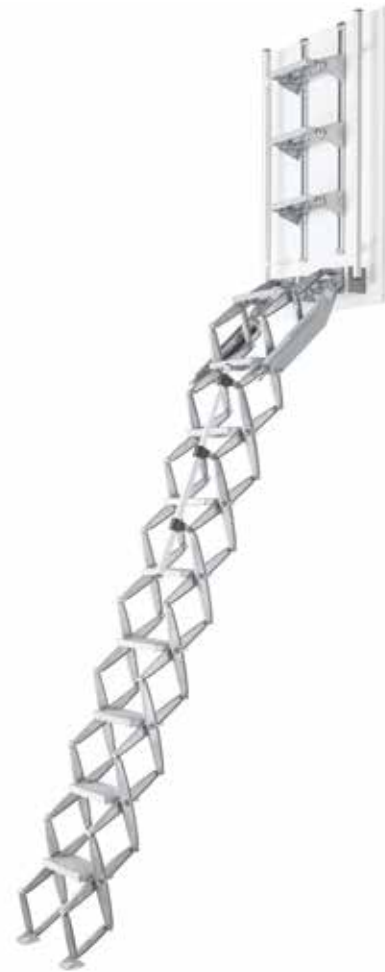
- ◆ Velegnet til eftermontering.
- ◆ Æstetisk tiltalende.
- ◆ Kræver en meget lille friåbning.
- ◆ Specialfremstilling på forespørgsel.

Trapper

- ◆ Saksestige i aluminium.
- ◆ Trappetrin: 20 - 35 cm, 14 cm dybde.
- ◆ Bærevne max. 200 kg.
- ◆ Max lofthøjde 3,39 m.

Facade og ekstra trin

- ◆ hvidt fodpanel.
- ◆ Inkl. monteret trinliste.
- ◆ Ekstra trin højdejusterbare.
- ◆ Tolerance bredde 2 cm.
- ◆ Facadehøjde 51 - 72,9 cm = 1 ekstra trappetrin.
- ◆ højde 73 - 102,9 cm = 2 ekstra trin.
- ◆ højde 103 - 133 cm = 3 ekstra trin.



Væglem med saksestige, lodret

Rum bag vægge kan gøres anvendelige.

Med en trindybde på 14 cm sikrer den et højt niveau af komfort og sikkerhed.

Særlig nem at betjene på grund af den fuldt fjederbelastede, trykstøbte aluminiumskonstruktion.

Trappen klarer uden problemer de ekstreme belastninger. Vi kan derfor anbefale den til brug i den offentlige sektor.

Klar til montering med standardtilbehør:

Medfølgende betjeningsstang, teleskophåndliste, monteringsskrue, påknappede hvide afdækningslister (PVC).



Produktegenskaber

Isolering / U-værdi

- ◆ Samlet bygningselement: 0,58 W/m²K*

Energieffektivitet

- ◆ Omløbende pakning.
- ◆ Isolering / U-værdi i dækslet / sandwichkonstruktion.

Karmkasse og dæksel

- ◆ Hvid karmkasse.
- ◆ Hvidt dæksel.
- ◆ Dybde af kassen: 24 cm.
- ◆ Tolerance: 2 cm.
- ◆ Trækøje i rustfrit stål til åbning og lukning af lemmen.
- ◆ Max lofthøjde 3,39 m.

Stige

- ◆ Saksestige i aluminium.
- ◆ Trappetrin: 20 - 35 cm, 14 cm dybde.
- ◆ Bærevne max. 200 kg.



Saksestige Piccolo / Picolo Premium

Piccolo

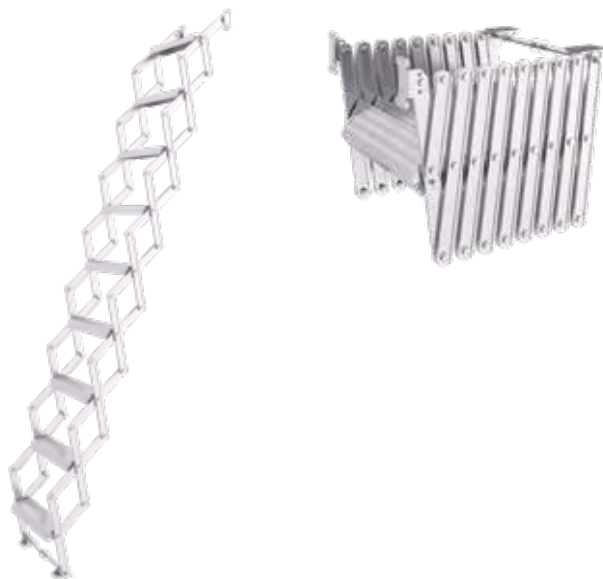
Særligt velegnet til eftermontering i meget små karmkasser eller loftsåbninger.

Pladsbesparende og uden behov for drejeområde.

Særdeles kompakt og nem at håndtere.

Klar til montering med standardtilbehør:

- ◆ betjeningsstang.
- ◆ Max lofthøjde 2,9 m.



Piccolo Premium

Særligt velegnet til eftermontering i forbindelse med renoveringsarbejde.

Til montering i en eksisterende karmkasse eller på en fri loftskant.

Pladsbesparende og ingen drejefastand nødvendig.

Særdeles kompakt og nem at håndtere.

Klar til montering med standardtilbehør:

- ◆ Betjeningsstang, hvidt fastgørelsesplade (11 cm højt).
- ◆ Max lofthøjde 3 m.



Træ- og stållemme uden trapper

Særligt velegnet til ekstremt små loftsåbninger.
Individuelt fremstillet efter mål.

Fjederbelastet tagadgang for en høj grad af
bekvemmelighed.

Standardtilbehør Snap-on hvide afdækningslister
(PVC), monteringssskum (2K-fastgørelsesskum PU
2/403), monteringsskrue, betjeningsstang.

Produktegenskaber (stållem EI₂30 / EI₂60 / EI₂90)
testet nedefra



Produktegenskaber (trælem EI₂30 / F30 Plus / F60)

- ◆ EI₂30 certificeret nedefra, F30 Plus certificeret nedefra og ovenfra, F60 certificeret nedefra.

Isolering / U-værdi

- ◆ Samlet bygningselement: 0,92 W/m²K (certificeret i henhold til DIN EN ISO 12567-1 af ift Rosenheim).

Energieffektivitet

- ◆ Certificeret til lufttæthedsklasse klasse 4 certificeret (certificeret af ift Rosenheim i henhold til DIN EN 12207 / 12114).
- ◆ Omløbende pakning.
- ◆ Isolering / U-værdi i dækslet / sandwichkonstruktion.

Karmkasse / lemme

- ◆ Karmkasse og lemme på undersiden: hvid belægning af B1-spånplade.
- ◆ Lås med drejelås (dobbeltbolt).
- ◆ Tolerance: 1,5 cm.

Isolering / U-værdi

- ◆ Bygningselement EI₂30/EI₂60: 0,57 W/m²K (beregnet af producenten i henhold til DIN EN ISO 6946).
- ◆ Bygningselement EI₂90: 0,93 W/m²K (beregnet af producenten i henhold til DIN EN ISO 6946).

Energieffektivitet

- ◆ Omløbende pakning.
- ◆ Isolering / U-værdi i afdækningen / sandwichkonstruktion.

Karmkasse/lem

- ◆ Karmkasse og bundlem af galvaniseret stålplade (grundmalet).
- ◆ Omvendt aftagelig profilramme til montering fra oven.
- ◆ Snap-lock bundlukning.
- ◆ Tolerance: 2 cm.

Standardtilbehør

- ◆ Monteringsskrue, betjeningsstang.

Trælem med saksestige F30

Generelt prøvningscertifikat (abP) fra Braunschweig Materials Testing Institute (MPA).

Karmkasse og faldlem fremstillet af brandhæmmende B1-spånplade.

Trappen klarer uden problemer de ekstreme belastninger. Vi kan derfor anbefale den til brug i den erhvervsmæssige sektor.

Klar til montering med standardtilbehør:

Teleskopgelænder inkluderet (strukturel åbningsslængde på 100 cm og derover), hvide afdækningslister (træ), betjeningsstang med firkantet skaft, monteringskruer.



Produktegenskaber

Brandmodstandsdygtighed

- ◆ 30 minutter nedefra (certificeret i henhold til DIN 4102-2 af MPA Braunschweig).
- ◆ Montering i ≥ 200 mm tykke lofter, der hører til min. F30-klasser i henhold til DIN 4102-4.

Isolering / U-værdi

- ◆ Samlet bygningsselement: $0,80 \text{ W/m}^2\text{K}^*$

Energieffektivitet

- ◆ Certificeret til lufttæthedsklasse klasse 4.
- ◆ Omløbende pakning.
- ◆ Isolering / U-værdi i afdækningen / sandwichkonstruktion.

Karmkasse/lem

- ◆ B1-spånplade i hvid.
- ◆ Stanglås.
- ◆ Dæmpning ved hjælp af gastrykfjedre.
- ◆ Karmkassens højde: 24 cm.
- ◆ Længde af Tolerance: 2 cm.
- ◆ Tolerance bredde: 1,5 cm.
- ◆ Max lofthøjde 3,69 m.

Stige

- ◆ Saksestige i aluminium.
- ◆ Trappetrin af trykstøbning: 25 - 38 cm, 14 cm dybe.
- ◆ Bærevne max. 200 kg.
- ◆ Vi leverer altid den størst mulige trinbredde.

Loftlem i stål med saksestige EI₂30 / EI₂60

Klassifikationsrapport om brandmodstandsdygtighed i henhold til EN 13501-2:2016 udstedt af IBS Linz.

Til brug i offentlige områder.

Saksestigen kan trækkes ud og klappes sammen med minimal fysisk kraft.

Trappen klarer let de ekstreme belastninger. Vi kan derfor anbefale den til brug i den offentlige sektor.

Klar til montering med standardtilbehør:

Medfølgende teleskophåndliste (strukturel åbningslængde på 100 cm og derover), monteringskruer, betjeningsstang, firkantet akselmontering (fastgørelsesanordning).



Produktegenskaber

- ◆ Brandmodstandsdygtighed.
- ◆ 30 eller 60 minutter* nedenfra.
- ◆ Montering i træ- og armerede betonlofter, klassificering i kategori B.

Isolering / U-værdi

- ◆ Samlet bygningsselement: 0,57 W/m²K**

Energieffektivitet

- ◆ Omløbende pakning.
- ◆ Isolering / U-værdi i dækslet / sandwichkonstruktion.

Karmkasse/lem

- ◆ Stålblade, galvaniseret og grundmalet med omløbende profilramme.
- ◆ Lukning med snap-lock i bunden.
- ◆ Karmkassens højde: 24 cm (stålkasse).
- ◆ Tolerance: 2 cm.
- ◆ Max lofthøjde 4,6 m.

Stige

- ◆ Aluminium saksestige.
- ◆ Trappetrin af trykstøbt materiale: 20 - 38 cm, 14 cm dybde.
- ◆ Trin/profiltrin: 43 - 58 cm, 16 cm dyb.



Loftlem af stål med saksestige EI₂90

Klassifikationsrapport om brandmodstandsdygtighed i henhold til EN 13501-2:2016 udstedt af IBS Linz.

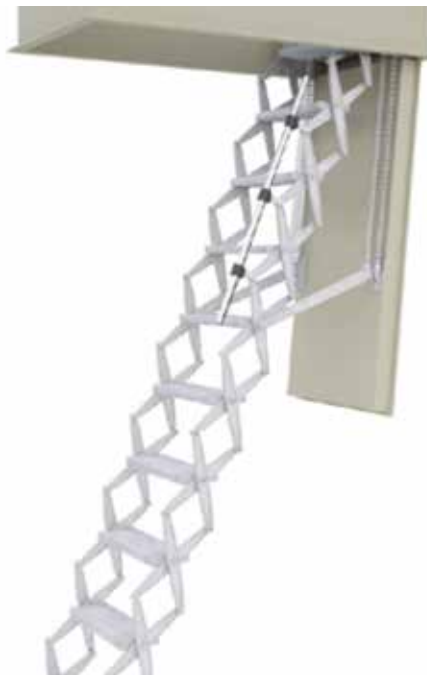
Til brug i offentlige områder.

Saksestigen kan trækkes ud og klappes sammen med minimal fysisk kraft.

Trappen klarer let de ekstreme belastninger. Vi kan derfor anbefale den til brug i den offentlige sektor.

Klar til montering med standardtilbehør:

Medfølgende teleskophåndliste (strukturel åbningslængde på 100 cm og derover), monteringskruer, betjeningsstang, firkantet akselmontering (fastgørelsesanordning).



Produktegenskaber

Brandmodstandsdygtighed

- ◆ 90 minutter* nedefra.
- ◆ Montering i træ- og armerede betonlofter, klassificering i kategori B.

Isolering / U-værdi

- ◆ Samlet bygningselement: 0,93 W/m²K**

Energieffektivitet

- ◆ Omløbende pakning.
- ◆ Isolering / U-værdi i afdækningen / sandwichkonstruktion.

Karmkasse/lem

- ◆ Stålblade, galvaniseret og grundmalet med omløbende profilramme.
- ◆ Lukning med snap-lock i bunden.
- ◆ Karmkassens højde: 24 cm (stålkasse).
- ◆ Tolerance: 2 cm.
- ◆ Max lofthøjde 4,6 m.

Stige

- ◆ Aluminium saksestige.
- ◆ Trappetrin af trykstøbt materiale: 20 - 38 cm, 14 cm dyb.
- ◆ Trin/profiltrin: 43 - 58 cm, 16 cm dybe.
- ◆ Bærevne max. 200 kg.

Loftlem af stål med saksestige EI₂90

Klassifikationsrapport om brandmodstandsdygtighed i henhold til EN 13501-2:2016 udstedt af IBS Linz.

Til brug i offentlige områder.

Saksestigen kan trækkes ud og klappes sammen med minimal fysisk kraft.

Trappen klarer let de ekstreme belastninger. Vi kan derfor anbefale den til brug i den offentlige sektor.

Klar til montering med standardtilbehør:

Medfølgende teleskophåndliste (strukturel åbningslængde på 100 cm og derover), monteringskruer, betjeningsstang, firkantet akselmontering (fastgørelsesanordning).



Produktegenskaber

- ◆ Brandmodstandsdygtighed.
- ◆ 90 minutter* nedefra.
- ◆ Montering i træ- og armerede betonlofter, klassificering i kategori B.

Isolering / U-værdi

- ◆ Samlet bygningselement: 0,93 W/m²K**

Energieffektivitet

- ◆ Omløbende pakning
- ◆ Isolering / U-værdi i afdækningen / sandwichkonstruktion.

Karmkasse/lem

- ◆ Stålplade, galvaniseret og grundmalet med omløbende profilramme.
- ◆ Lukning med snap-lock i bunden.
- ◆ Karmkassens højde: 24 cm (stålkasse).
- ◆ Tolerance: 2 cm.
- ◆ Max. lofthøjde 4,6 m.

Stige

- ◆ Aluminium saksestige.
- ◆ Trappetrin af trykstøbt aluminium: 20 - 38 cm, 14 cm dybde.
- ◆ Trin/profiltrin: 43 - 58 cm, 16 cm dybde.
- ◆ Bærevne max. 200 kg.

Loftlem af stål med saksestige EI₂90 Electro

Klassifikationsrapport om brandmodstandsdygtighed i henhold til EN 13501-2:2016 udstedt af IBS Linz.

Til brug i offentlige områder.

Støjsvag 24 volt elmotor med slutkontakt.

Trappen klarer let de ekstreme belastninger. Vi kan derfor anbefale den til brug i det offentlige område.

Klar til montering med standardtilbehør:

Teleskopgelænder inkluderet (strukturel åbningsslængde på 100 cm og derover), monteringsskrue, betjeningsstang, firkantet akselmontering (fastgørelsesanordning).



Produktegenskaber

Brandmodstandsdygtighed

- ◆ 90 minutter* nedefra.
- ◆ Montering i træ- og armerede betonlofter, klassificering i kategori B.

Isolering / U-værdi

- ◆ Samlet bygningselement: 0,93 W/m²K**

Energieffektivitet

- ◆ Omløbende pakning.
- ◆ Isolering / U-værdi i afdækningen / sandwichkonstruktion.

Karmkasse/lem

- ◆ Stålblade, galvaniseret og grundmalet med omløbende profilramme.
- ◆ Lukning med snap-lock i bunden.
- ◆ Karmkassens højde: 24 cm (stålkasse).
- ◆ Tolerance: 2 cm.
- ◆ Max lofthøjde 4,6 m.

Stige

- ◆ Saksestige i aluminium.
- ◆ Trappetrin af trykstøbning: 25 - 38 cm, 14 cm dybde.
- ◆ Trin/profiltrin: 43 - 58 cm, 16 cm dybde.
- ◆ Bærevne max. 200 kg.

- ◆ Driftsspænding 24 volt, indgangsspænding 230 volt med Europlug.
- ◆ Støjsvag motor, nødstrømforsyning via batterier.
- ◆ Nødåbning til manuel betjening kan udløses både oppe- og nedefra.
- ◆ Automatisk stop og sikkerhedsstop.
- ◆ Indbygget betjeningspanel.

Loftlem med saksestige miniLine EI₂₃₀, F30 Plus, F60

EI₂₃₀ testrapport om brandmodstandsdygtighed i henhold til ÖNORM EN1363, EN1634, B3860 udstedt af IBS Linz.

Karmkasse fremstillet af brandhæmmende B1-spånplade.

Velegnet til montering i brandhæmmende træbjælker og betonlofter.

Klar til montering med standardtilbehør: Teleskophåndliste inkluderet, monteringskruer, betjeningsstang, snap-on hvide afdækningslister (PVC), monteringskum (2K fastgørelsesskum PU 2/403).



Produktegenskaber

Brandmodstand EI₂₃₀

- ◆ 30 minutter nedefra (certificeret i henhold til ÖNORM EN1363, EN1634, B3860 af IBS Linz).
- ◆ Montering i træbjælkelofter ≥ 197 mm eller i betonlofter ≥ 150 mm.

Brandmodstand F30 Plus

- ◆ 30 minutter nedefra og ovenfra (certificeret i henhold til DIN 4102-2 af MPA Braunschweig).
- ◆ Montering i cementlofter ≥ 150 mm.

Brandmodstand F60

- ◆ 60 minutter nedefra (certificeret i henhold til DIN 4102-2 af MPA Braunschweig).
- ◆ Montering i træbjælkelofter ≥ 197 mm eller i betonlofter ≥ 150 mm.

Isolering / U-værdi

- ◆ Samlet bygningselement: $0,92 \text{ W/m}^2\text{K}^*$

Energieffektivitet

- ◆ Certificeret til lufttæthedsklasse klasse 4 .
- ◆ Omløbende pakning.
- ◆ Isolering / U-værdi i afdækningen / sandwichkonstruktion.

Karmkasse/bundlem

- ◆ Karmkasse af B1-spånplade i hvidt.
- ◆ Dæksel belagt hvidt på begge sider.
- ◆ Lås med drejelås (dobbeltbolt).
- ◆ Karmkassens højde: 22 cm.
- ◆ Tolerance: 1,5 cm.
- ◆ Max lofthøjde 3,25 m.

Stige

- ◆ Aluminium saksestige.
- ◆ Trinbredde: 28 - 33 cm / 8 cm dybe (fremstillet af ekstruderet profil).
- ◆ Bærevne max. 150 kg.

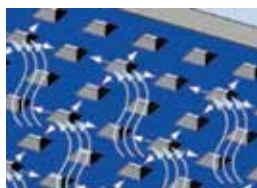
Akustik gipsloft med perforerede gipsplader

VogIFuge - spartelfri samling



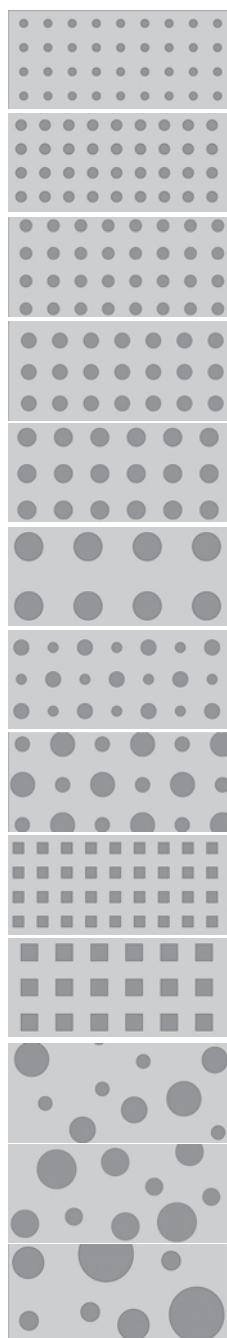
Unikt loftsystem uden behov for spartling.

- ◆ Hurtig montering af plader "kant til kant".
- ◆ Ingen tilpasning af kanter.
- ◆ Hurtigt slutfinish med det unique VogIFuge strip.
- ◆ Tidsbesparende installation.
- ◆ Modstanddygtig mod revner.
- ◆ Mindre støv og fugt.



* Sort akustisk dug

** Hvid akustisk dug



Type	Panel	Detaljer	m ² /stk. per palle
LP-00256 sort akustisk dug LP-00258 hvid akustisk dug	Panel VF 6/18R	1188x1998x12.5 mm Perforeret område: 8.7 % Samlet masse: 9.1 kg/m ²	59.3 m ² 25 stk.
LP-00262 sort akustisk dug LP-00264 hvid akustisk dug	Panel VF 8/18R	1188x1998x12.5 mm Perforeret område: 15.5 % Samlet masse: 8.5 kg/m ²	59.3 m ² 25 stk.
LP-00268 sort akustisk dug LP-00270 hvid akustisk dug	Panel VF 10/23R	1196x2,001x12.5 mm Perforeret område: 14.8 % Samlet masse: 8.5 kg/m ²	59.8 m ² 25 stk.
LP-00274 sort akustisk dug LP-00276 hvid akustisk dug	Panel VF 12/25R	1200x2,000x12.5 mm Perforeret område: 18.1 % Samlet masse: 8.2 kg/m ²	60.0 m ² 25 stk.
LP-00280 sort akustisk dug LP-00282 hvid akustisk dug	Panel VF 15/30R	1200x1980x12.5 mm Perforeret område: 19.6 % Samlet masse: 8.0 kg/m ²	59.4 m ² 25 stk.
LP-00882 sort akustisk dug LP-00881 hvid akustisk dug	Panel VF 20/42R	1176x1974x12.5 mm Perforeret område: 17.8 % Samlet masse: 8.2 kg/m ²	58.0 m ² 25 stk.
LP-00286 sort akustisk dug LP-00288 hvid akustisk dug	Panel VF 8/12/50R	1200x2,000x12.5 mm Perforeret område: 13.1 % Samlet masse: 8.7 kg/m ²	60.0 m ² 25 stk.
LP-00292 sort akustisk dug LP-00294 hvid akustisk dug	Panel VF 2/20/66R	1188x1980x12.5 mm Perforeret område: 19.6 % Samlet masse: 8.0 kg/m ²	58.8 m ² 25 stk.
LP-00298 sort akustisk dug LP-00300 hvid akustisk dug	Panel VF 8/18Q	1188x1998x12.5 mm Perforeret område: 19.8 % Samlet masse: 8.0 kg/m ²	59.3 m ² 25 stk.
LP-00304 sort akustisk dug LP-00306 hvid akustisk dug	Panel VF 12/25Q	1200x2,000x12.5 mm Perforeret område: 23.0 % Samlet masse: 7.7 kg/m ²	60.0 m ² 25 stk.
LP-00310 sort akustisk dug LP-00312 hvid akustisk dug	Panel VF 8/15/20R	1200x2,000x12.5 mm Perforeret område: 9.5 % Samlet masse: 9.1 kg/m ²	60.0 m ^{2***} 25 stk.
LP-01267 sort akustisk dug LP-01278 hvid akustisk dug	Panel VF 10/16/22R	1200x2,000x12.5 mm Perforeret område: 12.6 % Samlet masse: 8.7 kg/m ²	60.0 m ^{2***} 25 stk.
LP-00316 sort akustisk dug LP-00318 hvid akustisk dug	Panel VF 12/20/35R	1200x2,000x12.5 mm Perforeret område: 11.0 % Samlet masse: 8.9 kg/m ²	60.0 m ^{2***} 25 stk.

Akustik gipsloft med perforerede gipsplader

VoglFuge - spartelfri samling

Mønster	Perforeret område	Vægt per m ²
6/18 rund	8.7%	9.1 kg/m ^{2*}
8/18 rund	15.5%	8.5 kg/m ^{2*}
10/23 rund	14.8%	8.5 kg/m ^{2*}
12/25 rund	18.1%	8.2 kg/m ^{2*}
15/30 rund	19.6%	8.0 kg/m ^{2*}
8/12/50 rund	13.1%	8.7 kg/m ^{2*}
12/20/66 rund	19.6%	8.0 kg/m ^{2*}
8/18 fir-kantet	19.8%	8.0 kg/m ^{2*}
12/25 fir-kantet	23.0%	7.7 kg/m ^{2*}
8/15/20 rund	9.5%	9.1 kg/m ^{2*}
12/20/35 rund	11.0%	8.9 kg/m ^{2*}
Belastning:		
mindre eller lig 0.15 kN/m ^{2*}		
mindre eller lig 0.30 kN/m ^{2*}		



VoglFuge System Kit medfølger leverancen og kan ikke købes separat.

Design:

Nedhængt loftsystem, beklædt med lydabsorberende dug. Nedhængt i galvaniserede metalprofiler.

System:

Ramme iht DIN 18181:2007-02.

Profiler:

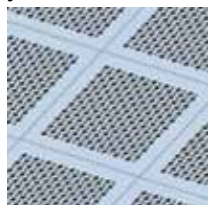
CD60/27 iht EN 14195.



Akustik perforerede gipskassetter



Demonterbart perforeret lofts-kassette med høj akustisk ydelse. Sort akustisk dug.



Installation:

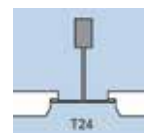
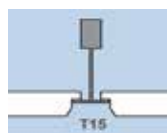
T-skinne system, EN 14190

Farve:

Hvid (RAL 9010)

Brandklasse:

A2-s1, d0 ubrandbart iflg. EN 13501 SK



	Produkt	T15/T24 Basic	T15 Excellent	T24 Excellent	T24 Premium
	GP-K Basic 600 smooth	KAS-00001	KAS-00039	KAS-00054	KAS-00093
	GP-K Basic 600 6/15R AVS	KAS-00156	KAS-00159	KAS-00163	KAS-00166
	GP-K Basic 600 6/18R AVS	KAS-00002	KAS-00040	KAS-00055	KAS-00094
	GP-K Basic 600 8/18R AVS	KAS-00004	KAS-00042	KAS-00056	KAS-00096
	GP-K Basic 600 12/20/66R AVS	KAS-00012	KAS-00046	KAS-00142	KAS-00146
	GP-K Basic 600 3.5/9Q AVS	KAS-00019	KAS-00052	KAS-00064	KAS-00102
	GP-K Basic 600 8/18Q AVS	KAS-00013	KAS-00048	KAS-00059	KAS-00097
	GP-K Basic 600 12/25Q AVS	KAS-00015	KAS-00049	KAS-00060	KAS-00099
	GP-K Basic 600 5/82/15.4SL AVS	KAS-00137	KAS-00140	KAS-00143	KAS-00148
	GP-K Basic 600 4/14/10 oval AVS	KAS-00153	KAS-00116	KAS-00189	KAS-00193
	GP-K Basic 600 8/15/20R AVS	KAS-00197	KAS-00154	KAS-00126	KAS-00204

600 x 600 x 12,5mm - pakket i kasser med 6 stk.

Akustikloft til T-skinne Parafon Nordic



PARAFON NORDIC

Produktbeskrivelse

NORDIC er et underlofts-system, som opfylder de høje krav til både lydabsorption, brandsikkerhed, miljø og æstetik.

Yderlaget med sit lave glanstal og relativt høje lysreflektion giver mange fordele ud fra et belysningsmæssigt synspunkt.

Anvendelsesområde

Kontorer, undervisningslokaler, offentlige lokaler, korridorer, butikker osv.

Brandsikkerhed

Højeste Euroclass A1 iht. standarden EN 13501-1. Sammen med konstruktionssystemet Prelude opfylder produktet kravene til flammehæmmende beklædning iht. NT Fire 003.

Fugtresistens

Produktet suger ikke vand kapillært og kan anvendes ved 95 % relativ fugtighed og 25 °C – midlertidigt ved 100 % og 40 °C.

Rengøring

Børstning eller støvsugning med blød børste. Aftørring med fugtig klud eller svamp.

Farve

Hvid (NCS ca. S 1000-N).

Vægt


Kant A	15 mm	1,1 kg/m ²
Kant E24	15 mm	2,1 kg/m ²

Mål

Kant	Længde x Bredde x Tykkelse mm
A	600 x 600 x 15 1200 x 600 x 15
E24	600 x 600 x 15 1200 x 600 x 15


Andre kanter og mål kan leveres på bestilling.

Mindste konstruktionshøjde



Kant A	52 mm
Kant E24	50 mm

Mindste højde ifm. demontering

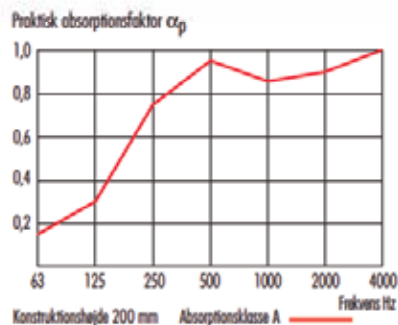


Kant A	30 mm
Kant E24	20 mm

Lydabsorption

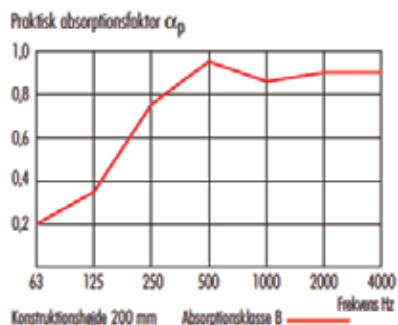
Lydabsorptionen er målt iht. ISO 354. Absorptionsværdier og -klasser er beregnet iht. ISO 11654.

Kant A, 15 mm



Konstruk-tionshøjde mm	Frekvens Hz							α_w	Abs.-klasse
	63	125	250	500	1000	2000	4000		
200	0,15	0,30	0,75	0,95	0,85	0,90	1,00	0,90	A

Kant E, 15 mm



Konstruk-tionshøjde mm	Frekvens Hz							α_w	Abs.-klasse
	63	125	250	500	1000	2000	4000		
200	0,20	0,35	0,75	0,95	0,85	0,90	0,90	0,90	B

Produktdata

Produkt: PARAFON NORDIC

Mål: Se tabel

Kant: Se tabel

Farve: Hvid (NCS ca. S 1000-N).

Montering: ¹⁾

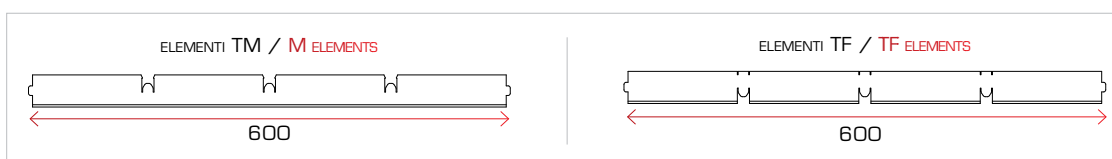
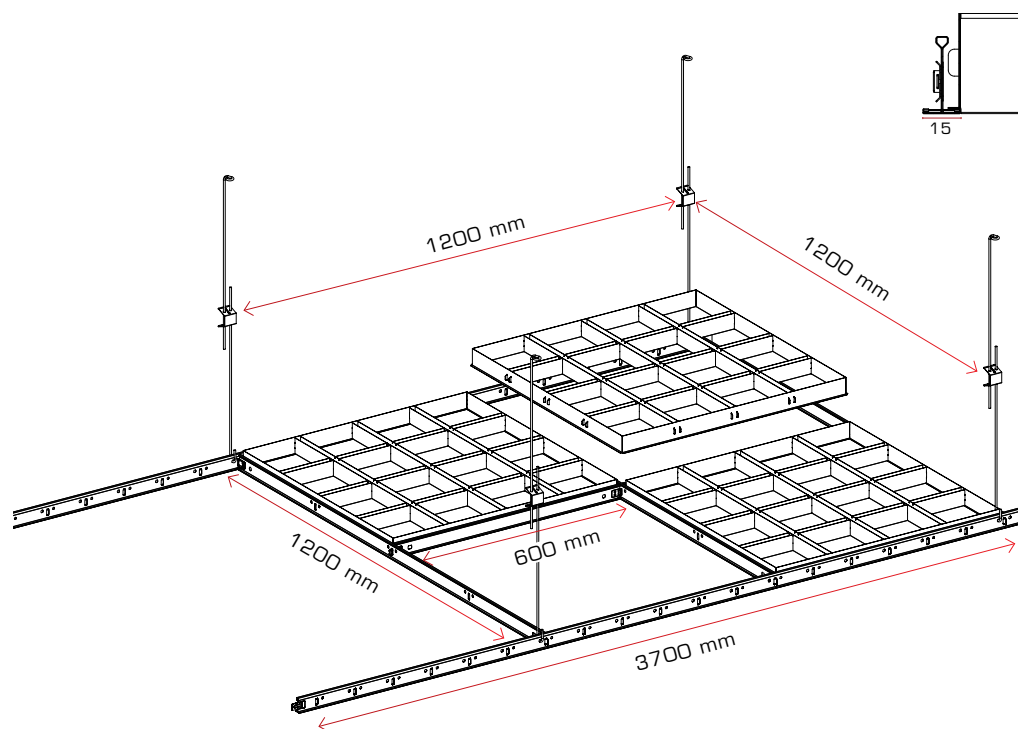
¹⁾ Til forskellige systemer – se separat brochure.

Gitterloft - Base 15

Base 15 er gitterloft / celleloft, der leveres færdig-samlet og klar til ilægning i T15 skinne system.

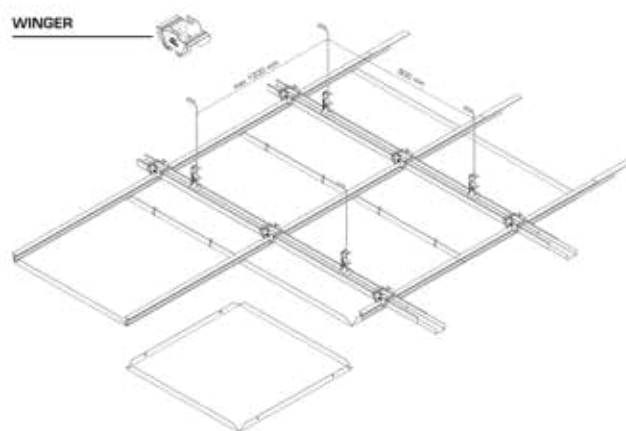
- ◆ Højde på 37,5 i 0,5 aluminium.
- ◆ Den smalle T-skinne er ikke synlig og giver derved en homogen overflade.
- ◆ Velegnet til lofter i storcentre, hvor sprinkler anlægger kræver en høj åbnings procent.
- ◆ Kan leveres med mønster fra 50x50mm til 200x200mm.
- ◆ Kan leveres i flere farver (hvid, sølv ell. efter ordre) .
- ◆ Let og hurtigt at montere, da kassetterne leveres formonterede og blot skal lægges op i T15 skinnesystem.
- ◆ Kan leveres med mulighed for integration af belysning.

Andre typer på forespørgsel.



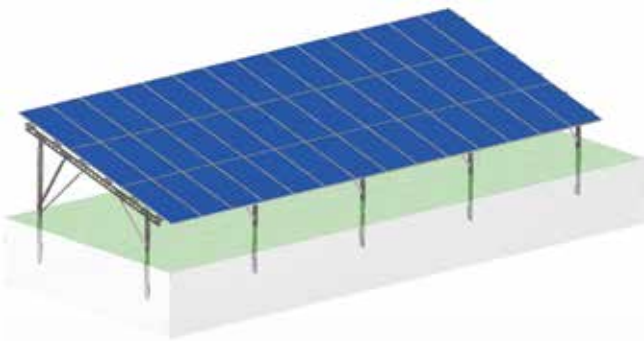
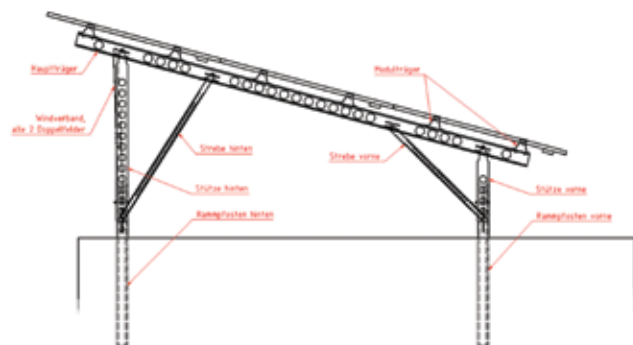
Click-in metalloft

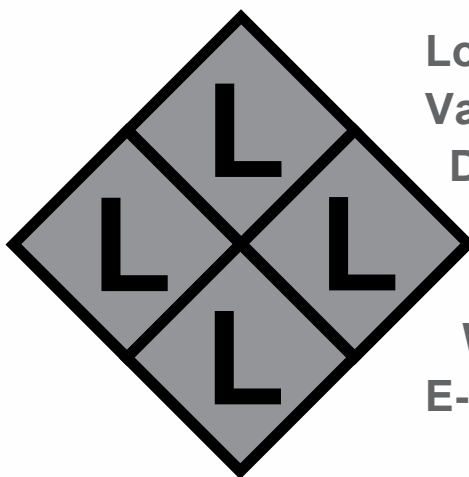
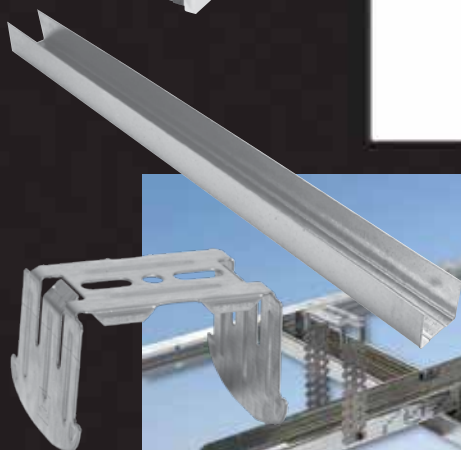
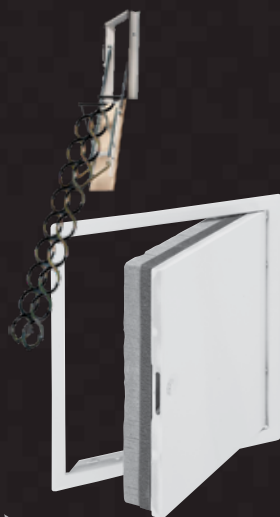
- ◆ Kan leveres i stål ell. aluminium.
- ◆ Kan leveres i forskellige godstykkelser (0,5 til 1,0 mm).
- ◆ Kan leveres med ell. uden fas.
- ◆ Forskellige muligheder for perforering.
- ◆ Kan også leveres med lyddug.
- ◆ Bredde fra 200 - 1200 mm.
- ◆ Længde fra 200 - 3000 mm.
- ◆ Leveres i farverne RAL9006, RAL9010 eller RAL9016.
- ◆ Specialfarver på forespørgsel.



Solarsystem - underkonstruktioner til landbaserede solcelleparker

- ◆ Systemets vinkel: 0...30° samles efter krav (typisk 15°).
- ◆ Modulernes kapacitet: Max. 4 vertikalt / i horisontalt (typisk: 3V/6H).
- ◆ Modultyper: Indrammede og uindrammede moduler med typiske rammehøjder på 30-45 mm, bifacial.
- ◆ Længde: Uendelig - Kompensation af termisk længdeudvidelse af moduldragere muliggør endeløs montering.
- ◆ Påløtering: Pæledrevne stolpeprofiler uden yderligere fundering. Den nødvendige pæledybden afhænger af undergrunden.
- ◆ Afstand mellem pæle: Afhængig af systemkonfiguration (antal og orientering af moduler, systemvinkel, sne- og vindbelastninger). Typisk: 3 - 4m (i bordlængde).
- ◆ Materialer: Profilsystem lavet af S350GD+Z600 eller ZM310 eller tilsvarende forbindelseselementer af A2 rustfrit stål.
- ◆ Justeringsmuligheder: Flere perforerede tilslutningspunkter kan kompensere for unøjagtigheder i pælernes dybde og position i begrænset omfang.
- ◆ Statisk: I tilfælde af et tilbud: Foreløbig design til bestemmelse af materialekrav.
- ◆ For bestilling: projektspecifik, testet strukturel analyse i henhold til Eurocode.
- ◆ Anvendelsesområde, krav: Pæledrevet og bærende underlag til vindlastzoner 1 - 4
- ◆ Valgfrit tilbehør: Hældningskompensationsstykke: Til montering af modulet støtter i hældninger på op til 10° i længderetningen af bordet. Ekstra stolper / profiler til montering af f.eks. invertere eller profilvarianter med speciel perforering.





Loft & Lys Aps
Værkstedsgården 9^{tv}
DK- 2620 Albertslund

Tlf.: (+45) 6080 2973
Web: www.loftlys.dk
E-mail: info@loftlys.dk