

RINGO STAR-P1/G1



DE

Ringo Star-P1/G1 | Pendelleuchte rein direkt (G1)
- oder direkt-/ indirektstrahlend (P1)

- Opal-Diffusor aus opalem, mattiertem Acrylglas geeignet für Allgemeinbeleuchtung
- Leuchtenkörper aus Aluminium-Strangpress-Profil
- Oberfläche wahlweise in matt weißem (RAL9003) oder silbernem (RAL9006) Strukturlack
- G1: Elektronische Konverter wahlweise einfach schaltbar oder dimmbar; P1: Zwei Lichtkammern für getrennte Steuerung von Direkt-/ Indirektlicht: Wahlweise getrennt schaltbar, getrennt dimmbar (DALI/touch-dim) oder zusammen dimmbar (1-10V)
- Wahlweise stufenlos höhenverstellbare Zentral- oder Parallel-Seilabhängung mit weiß oder silber pulverlackiertem Baldachin und transparenter Zuleitung
- Farbtemperatur wahlweise 3000°K oder 4000°K; Farbwiedergabe Ra>80
- Optional: Sonder-LED-Farbtemperaturen (2700°K – 7000°K), Sonder-Oberflächen, Sonderfarbenn

EN

Ringo Star-P1/G1 | Suspended luminaire with direct (G1)
- or direct-/ indirect light distribution (P1)

- Opal-Diffuser made of mat opal methacrylate, suitable for general lighting
- Luminaire body made of aluminum profile
- Surface optionally mat white (RAL9003) or silver (RAL9006) powder-coated
- G1: Electronic converter optionally one-step switchable or dimmable; P1: Two light chambers for separate control of direct/ and indirect lighting: Optionally separately switchable, separately dimmable (DALI/touch-dim) or together dimmable (1-10V)
- Optionally central or parallel cord suspension continuously height-adjustable with white or silver powder-coated ceiling rose and transparent power supply cable
- Colour temperature optionally 3000°K or 4000°K; colour rendering Ra>80
- Optional: Emergency components, special LED colour-temperature (2700°K –7000°K), special surfaces, special colours

Verwandte Produkte | Related products :



RINGO STAR-A1 116



RINGO STAR-P2 208



RINGO STAR-A1 308

Download-Center:


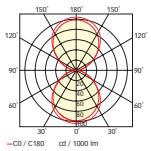


DE



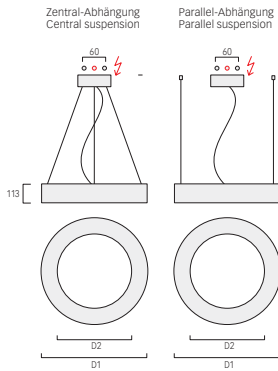
EN

RINGO STAR-P1/DIRECT-INDIRECT [LED]: OPAL-DIFFUSOR I OPAL DIFFUSER

Zentral-Abhängung
Central suspension

Parallel-Abhängung
Parallel suspension



113

IP20


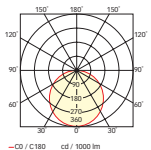
CE

D1	D2	LUMEN/WATT @ 4000°K*	ART-NR. CODE	ART-NR. CODE	KG
			SILBER SILVER	WEISS WHITE	
600	400	7960lm/84W	RP10SE-###M-D600-US	RP10WE-###M-D600-UW	7,5
900	700	13270lm/138W	RP10SE-###M-D900-US	RP10WE-###M-D900-UW	10,2
1200	1000	18570lm/192W	RP10SE-###M-D1200-US	RP10WE-###M-D1200-UW	12,2
1500	1300	21220lm/219W	RP10SE-###M-D1500-US	RP10WE-###M-D1500-UW	15,1
2000	1800	26530lm/273W	RP10SE-###M-D2000-US	RP10WE-###M-D2000-UW	24,2

*Gesamt-Leuchtenlichtstrom & Leistungsaufnahme bei 4000°K | Luminaire luminous flux & power consumption at 4000°K

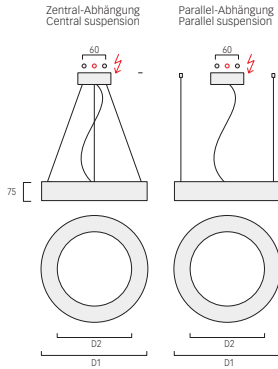
CONTROL	E: NON DIMMABLE, D: DIM 1-10V, L: DIM DALI, H: TOUCH-DIM
LED COLOUR TEMPERATURE ###	830: 3000°K, 840: 4000°K

RINGO STAR-G1/DIRECT [LED]: OPAL-DIFFUSOR I OPAL DIFFUSER

Zentral-Abhängung
Central suspension

Parallel-Abhängung
Parallel suspension



75

IP20

CE


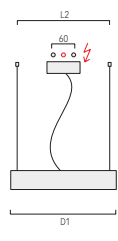
D1	D2	LUMEN/WATT @ 4000°K*	ART-NR. CODE	ART-NR. CODE	KG
			SILBER SILVER	WEISS WHITE	
600	400	3670lm/44W	RG10SE-###M-D600-US	RG10WE-###M-D600-UW	7,5
900	700	6120lm/70W	RG10SE-###M-D900-US	RG10WE-###M-D900-UW	10,2
1200	1000	8560lm/98W	RG10SE-###M-D1200-US	RG10WE-###M-D1200-UW	12,2
1500	1300	9780lm/111W	RG10SE-###M-D1500-US	RG10WE-###M-D1500-UW	15,1
2000	1800	12230lm/138W	RG10SE-###M-D2000-US	RG10WE-###M-D2000-UW	24,2

*Gesamt-Leuchtenlichtstrom & Leistungsaufnahme bei 4000°K | Luminaire luminous flux & power consumption at 4000°K

CONTROL	E: NON DIMMABLE, D: DIM 1-10V, L: DIM DALI, H: TOUCH-DIM
LED COLOUR TEMPERATURE ###	830: 3000°K, 840: 4000°K

UNIVERSAL ABHÄNGUNG I UNIVERSAL SUSPENSION:


Parallel-Montage
Parallel Installation

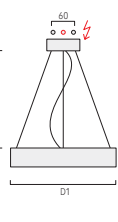
L2

D1

Zentral-Montage
Central Installation



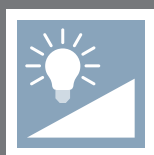
Mindesthöhe für Zentralabhängung
Minimal height for central suspension



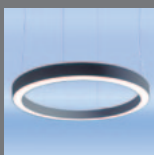
D1	H
600	500
900	700
1200	1000
1500	1500
2000	2000

min = H
max = 4000

Weitere Produktoptionen | Further Product Options :



Dimmbare Versionen
Dimmable Versions
470



Alternative Oberflächen
Alternative surfaces
467



LED-Farbttemperatur
LED Colour Temperature
466