

PANEELDECKENSYSTEME

Änderungen vorbehalten.
Stand: 01.09.2010

**Stark in Form und
vollendet im Design.
Unschlagbar.**



Montage mit System

KÖNIG
GmbH & Co KG



Geben Sie Ihren Räumen eine neue Dimension.

Es gibt Dinge,
die uns auf Anhieb faszinieren.
Die uns je länger,
umso mehr überzeugen.
Und die nach Jahren nichts
von ihrem Reiz verlieren.

Dazu gehören die
KÖNIG-Paneeldeckensysteme.



Das liegt mit an der stilistischen Souveränität,
mit der die Decke um eine architektonische
Dimension bereichert wird.

Aber auch an der Art, wie hier eine tragende Idee
ganz neue Funktionslösungen hervorbringt.

*Systeme mit variablen
die beinahe alles zulassen.*

Dimensionen

Mit KÖNIG-Paneeldeckensystemen.

Die Auswahl der Werkstoffe für die KÖNIG-Paneeldeckensysteme lassen keine Wünsche offen. Je nach Anforderungen kann unter folgenden Materialien ausgewählt werden:

- ▶ Aluminium blank
- ▶ Farbaluminium
- ▶ Eloxiertes Aluminium
- ▶ Stahl farbig beschichtet
- ▶ Gelochtes Band mit / ohne Akustikvlies



Eigenschaften,

neue Vie

Einsetzbar im Innen- und Aussenbereich



Im Innenbereich

- Büros
- Empfangshallen
- Hotels
- Krankenhäuser
- Schulen
- Sporthallen
- Verkaufsläden
- Schwimmbäder
- Nassräume



Im Aussenbereich

- Bahnhöfe
- Tankstellen
- Unterführungen
- Vordächer

Vielseitigkeit



In vielen Ausführungen und Farben



Als Gestaltungselemente stehen viele verschiedene Formen und Farben zur Verfügung.

Leuchten in unterschiedlichen Ausführungen sowie Be- und Entlüftungssysteme lassen sich ideal integrieren.



Die Vielseitigkeit der KÖNIG-Paneeldecken versetzt Architekten und Bauherren in die Lage, jede Decke in einem individuellen Design zu gestalten.



TYP 10

KÖNIG-Paneeldeckensystem TYP 10 - die Leichte



Mit diesem variablen System haben Sie entscheidende Vorteile:

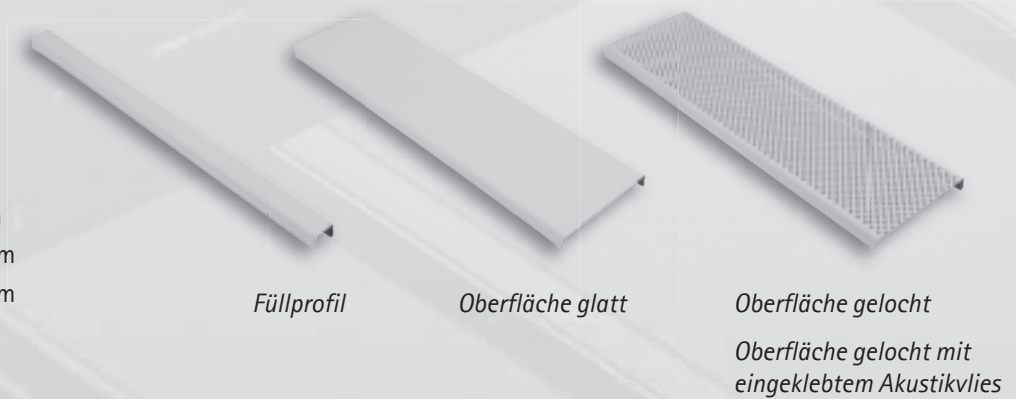
Die Aluminium-Elemente sind leicht und montagefreundlich. Die Unterkonstruktion ist so ausgebildet, dass sich die Paneele in den unterschiedlichen Breiten auf die Tragschiene befestigen lassen.

Die Vielseitigkeit des Paneeldeckensystems Typ 10 versetzt Architekt und Bauherrn in die Lage, so eine Decke mit individuellem Anspruch zu gestalten.

Die Leichte

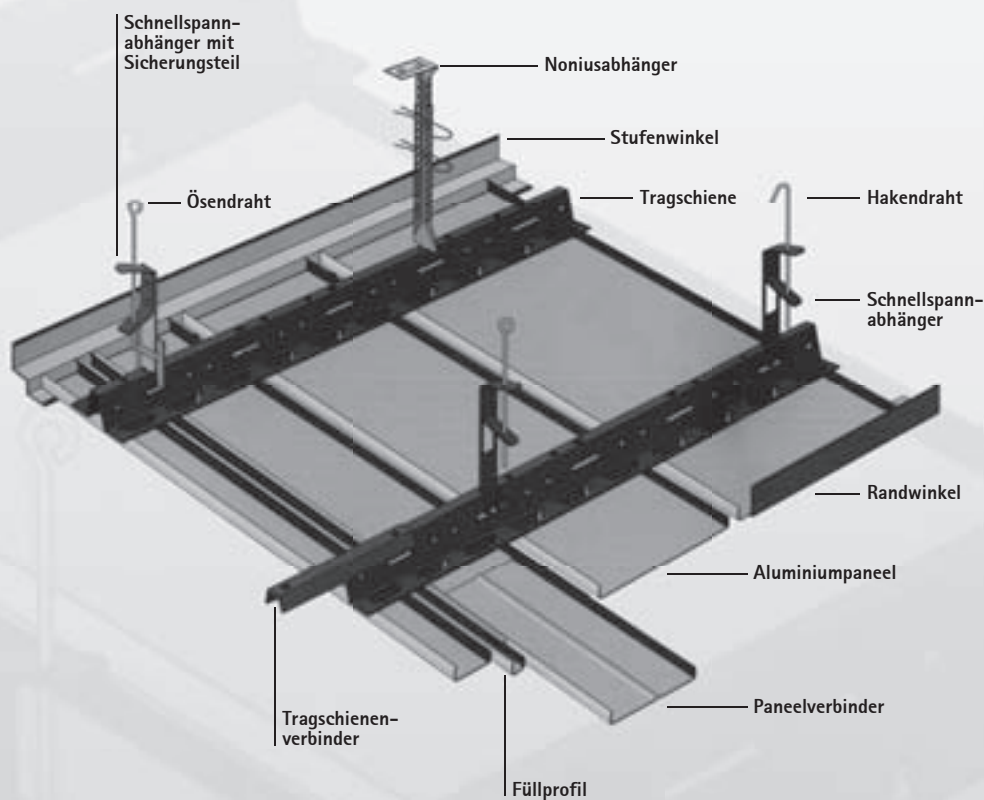
aus Aluminium
offene Fuge 16 mm
geschlossen mit Füllprofilen

Modul 100 > Paneelbreite 84 mm
Modul 150 > Paneelbreite 134 mm
Modul 200 > Paneelbreite 184 mm
Paneelhöhe > 12,5 mm



die Leichte

Die Unterkonstruktion - Einfach in der Handhabung



Ein besonderes Augenmerk wurde auf eine wirtschaftliche Konstruktion gerichtet, die sich den baulichen Gegebenheiten problemlos anpassen läßt und alle wichtigen Funktionen erfüllt.

So lassen sich Leuchten, Be- und Entlüftungen, Revisionsklappen, Schall-, Wärme- und Brandschutz ideal integrieren.

Beim Einsatz in Nassräumen, im Aussenbereich oder in aggressiver Atmosphäre ist ggf. eine zusätzliche Behandlung nötig.

TYP 40

KÖNIG-Paneeldeckensystem TYP 40 - die Elegante



Mit diesem variablen System haben Sie entscheidende Vorteile:

Überall dort, wo eine geschlossene Verkleidung von Decken gewünscht wird, ist das Paneeldeckensystem Typ 40 genau richtig.

Die Aluminium-Elemente sind leicht und montagefreundlich. Die Unterkonstruktion ist so ausgebildet, dass sich die Paneele in den unterschiedlichen Breiten auf die Tragschiene befestigen lassen.

Die Vielseitigkeit des Paneeldeckensystems Typ 40 versetzt Architekt und Bauherrn in die Lage, so eine Decke mit individuellem Anspruch zu gestalten.

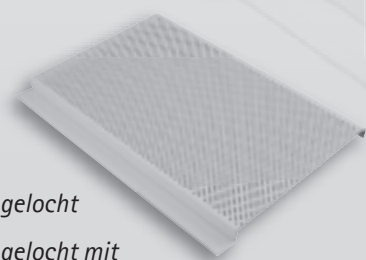
Die Elegante

aus Aluminium
offene Fuge 16 mm

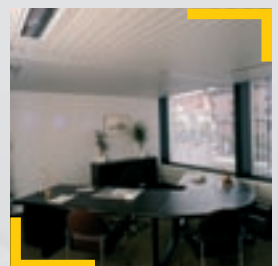
- Modul 100 > Paneelbreite 84 mm
- Modul 150 > Paneelbreite 134 mm
- Modul 200 > Paneelbreite 184 mm
- Paneelhöhe > 14 mm



Oberfläche glatt

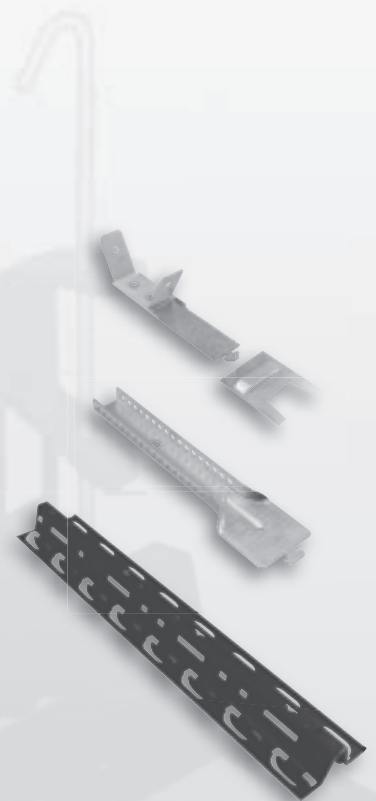
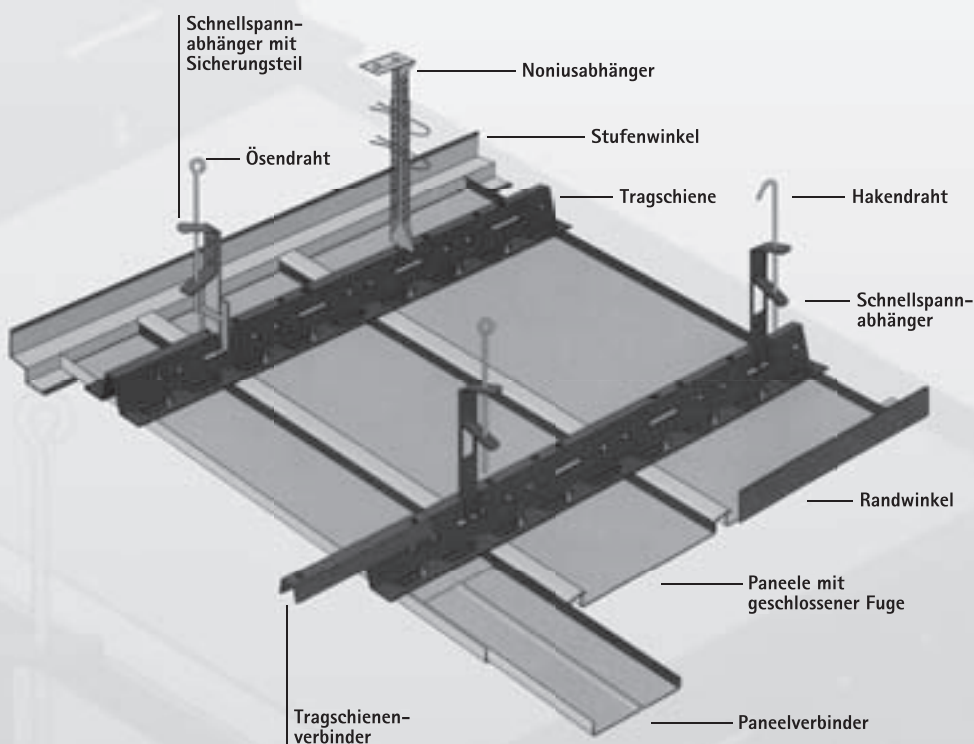


Oberfläche gelocht
Oberfläche gelocht mit
eingeklebtem Akustikvlies



die Elegante

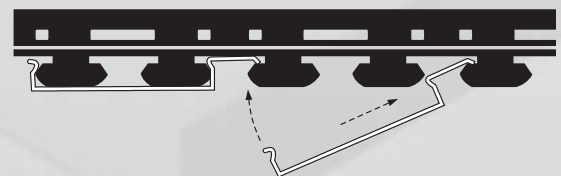
Die Unterkonstruktion - Einfach in der Handhabung



Tragschiene aus Aluminium, 40 mm hoch

Ein besonderes Augenmerk wurde auf eine wirtschaftliche Konstruktion gerichtet, die sich den baulichen Gegebenheiten problemlos anpassen läßt und alle wichtigen Funktionen erfüllt.

So lassen sich Leuchten, Be- und Entlüftungen, Revisionsklappen, Schall-, Wärme- und Brandschutz ideal integrieren.



Beim Einsatz in Nassräumen, im Aussenbereich oder in aggressiver Atmosphäre ist ggf. eine zusätzliche Behandlung nötig.

TYP 30

KÖNIG-Paneeldeckensystem TYP 30 Sportline - *die Robuste*



Mit diesem variablen System haben Sie entscheidende Vorteile:

Die Elemente sind robust, aber dennoch montagefreundlich. Sie bilden ein klares, aber harmonisches Deckenbild.

Das System ist auf Ballwurfsicherheit geprüft und widerstandsfähig gegen Druck- und Sogbelastungen.

Das KÖNIG-Paneeldeckensystem Typ 30 wurde als Verkleidung für hoch beanspruchte Decken entwickelt.

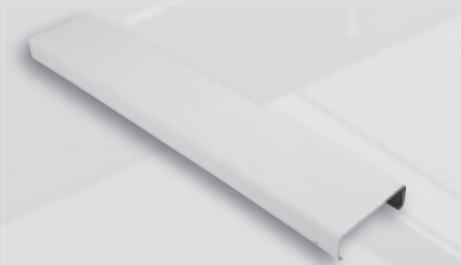
Die Robuste

aus Aluminium oder Stahl
offene Fuge 25 mm
Ausführung Stahl auch gelocht,
mit / ohne eingeklebtem Akustikvlies

Modul 100 > Paneelbreite 75 mm

Paneelhöhe > 23 mm

Ballwurfsicherheit geprüft gem. DIN 18 032 Teil 3
und DIN EN 13 964 - Klasse 1A bestanden

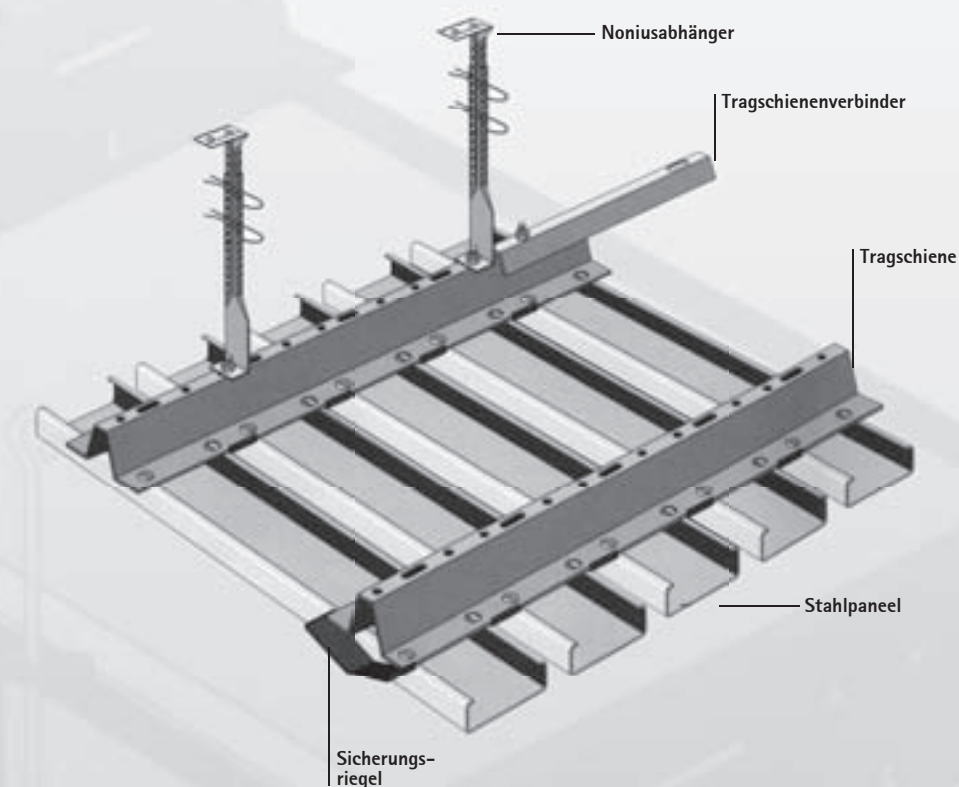


Die Vielseitigkeit des Paneeldeckensystems Typ 30 versetzt Architekt und Bauherrn in die Lage, so eine Decke mit individuellem Anspruch zu gestalten.



die Robuste

Die Unterkonstruktion - Einfach in der Handhabung



Ein besonderes Augenmerk wurde auf eine wirtschaftliche Konstruktion gerichtet, die sich den baulichen Gegebenheiten problemlos anpassen läßt und alle wichtigen Funktionen erfüllt.

So lassen sich Leuchten, Be- und Entlüftungen, Revisionsklappen, Schall-, Wärme- und Brandschutz ideal integrieren.

Beim Einsatz in Nassräumen, im Aussenbereich oder in aggressiver Atmosphäre ist ggf. eine zusätzliche Behandlung nötig.



TYP 35

KÖNIG-Paneeldeckensystem

TYP 35 Sportline - *die Robuste* in drei Breiten



Mit diesem variablen System haben Sie entscheidende Vorteile:



Die Elemente sind robust, aber dennoch montagefreundlich.

Sie bilden ein klares und harmonisches Deckenbild - in drei Breiten. Das System ist auf Ballwurfsicherheit geprüft und widerstandsfähig gegen Druck- und Sogbelastungen.

Das KÖNIG-Paneeldeckensystem Typ 35 wurde als Verkleidung für hoch beanspruchte Decken entwickelt.

Die Vielseitigkeit des Paneeldeckensystems Typ 35 versetzt Architekt und Bauherrn in die Lage, diese Decke mit individuellem Anspruch zu gestalten.

Neu: Ausführung Stahl / Aluminium, glatt / gelocht Modul 100 auch mit geschlossener Fuge durch Einsatz von Füllprofilen

Die Robuste in drei Breiten

Offene Fuge 16 mm
Material: Stahl 0,6 mm
Oberfläche: glatt, gelocht,
mit / ohne eingeklebtem Akustikvlies
Farbe: ähnlich RAL 9003

Zinkauflage 275 g / Lackierung 25my beidseitig
Korrosionsschutzklasse C4-Lang
gem. DIN EN ISO 12944 und DIN 55643

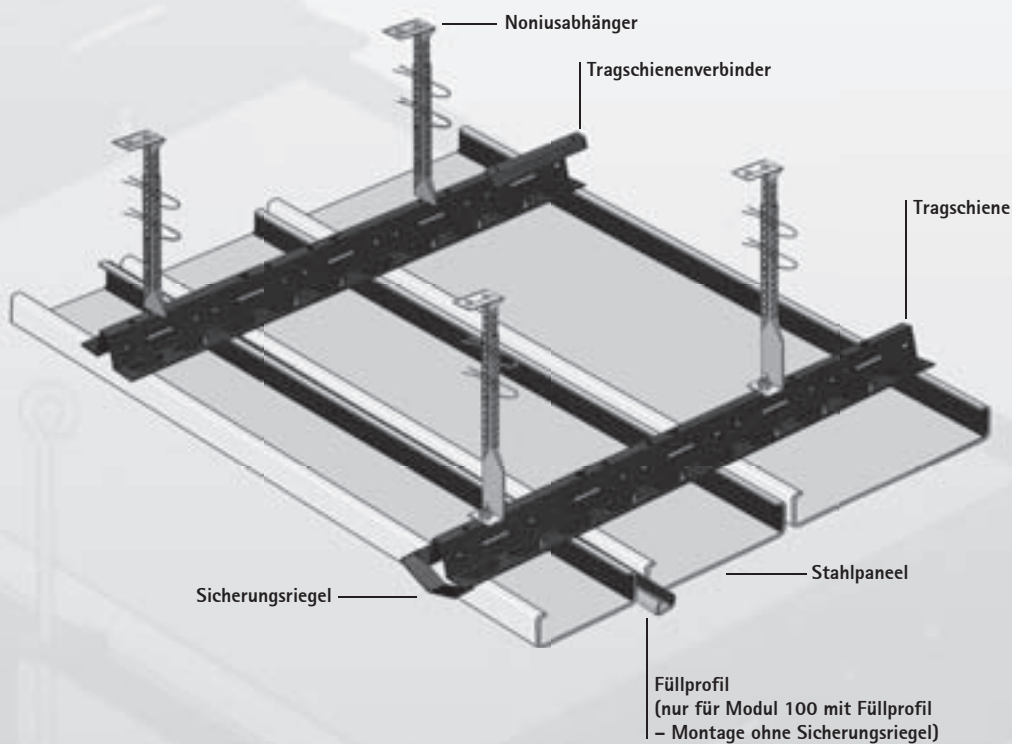
Material: Aluminium 0,8 mm
Oberfläche: glatt, gelocht,
mit / ohne eingeklebtem Akustikvlies
Korrosionsindex 3 gem. EN 1396
Ballwurfsicherheit geprüft gem. DIN 18 032 Teil 3
und DIN EN 13 964 - Klasse 1A bestanden

Modul 100 > Paneelbreite 84 mm
Modul 150 > Paneelbreite 134 mm
Modul 200 > Paneelbreite 184 mm
Paneelhöhe > 25 mm



die Robuste

Die Unterkonstruktion - Einfach in der Handhabung



Ein besonderes Augenmerk wurde auf eine wirtschaftliche Konstruktion gerichtet, die sich den baulichen Gegebenheiten problemlos anpassen läßt und alle wichtigen Funktionen erfüllt.

So lassen sich Leuchten, Be- und Entlüftungen, Revisionsklappen, Schall-, Wärme- und Brandschutz ideal integrieren.

Beim Einsatz in Nassräumen, im Aussenbereich oder in aggressiver Atmosphäre ist ggf. eine zusätzliche Behandlung nötig.

Auswahlkriterien für Paneeldeckensysteme



Paneelsystem	Typ 10 Aluminium-Paneele mit offener Fuge	Typ 30 (Sportline) Paneele für besondere Belastungen, mit offener Fuge	Typ 35 (Sportline) Paneele für besondere Belastungen, mit offener Fuge	Typ 40 Aluminium-Paneele mit geschlossener Fuge
Abmessungen				
Material	Aluminium	Stahl / Aluminium	Stahl / Aluminium	Aluminium
Modul	100 150 200	100	100 150 200	100 150 200
Fuge mm	16 16 16	25	16 16 16	16 16 16
Breite mm	84 134 184	75	84 134 184	84 134 184
Stärke mm	0,6	0,75 / 1,0	0,6	0,5 / 0,6
Höhe mm	12	23	25	14
Fixlänge m	≥ 1-6	≥ 1-6	≥ 1-6	≥ 1-6
Gewicht inkl. Unterkonstruktion	3,1 3,0 3,1	8,7 / 4,6	7,3 / 4,0 6,7 / 3,7 6,4 / 3,5	3,0 3,9 3,1 kg/m ²
Varianten	gelocht P2,0 mm / P1,3 mm / mit eingeklebten Vlies	gelocht P2,0 mm / mit eingeklebten Vlies	gelocht P2,0 mm / mit eingeklebten Vlies	gelocht P2,0 mm / P1,3 mm / mit eingeklebten Vlies
Material-Eigenschaften				
Standardfarbe	gem. Werksfarbkarte	weiss	weiss	gem. Werksfarbkarte
Sonderfarben	möglich	möglich	möglich	möglich
Rückseite	schutzlackiert	schutzlackiert	weiss / Schutzlack	schutzlackiert
Oberfläche	glatt oder gelocht	glatt / gelocht (Aluminium)	glatt	glatt oder gelocht
Offene Fuge	ja	ja	ja	-
Geschlossene Fuge	-	-	-	ja
Füllprofil	ja	nein	ja - nur Modul 100	nein
Füllprofilfarbe				
Standardfarbe	schwarz / weiss	-	weiss	-
Sonderfarbe	möglich	-	möglich	-
Füllprofilausführung	mit / ohne Lüftungsschlitzen	-	ohne Lüftungsschlitze	-
Einsatz				
Einsatz als	Sicht-, Akustik-, Lüftungsdecke	Sicht-, Akustik-, Lüftungsdecke, Wände	Sicht-, Akustik-, Lüftungsdecke	Sicht-, Akustik-, Lüftungsdecke
Schallabsorbtion	ü. Akustikplatte	ü. Akustikplatte	ü. Akustikplatte	ü. Akustikplatte
Wärmeisolation	ü. Dämmstoffe	ü. Dämmstoffe	ü. Dämmstoffe	ü. Dämmstoffe
Trockenraum	ja	ja	ja	ja
Feucht- / NaBraum	ja	ja	ja	ja
Aggressive Atmosphäre	mit Schutzlackierung möglich	mit Schutzlackierung möglich	mit Schutzlackierung möglich	mit Schutzlackierung möglich
Einbauoptionen				
	Lüftung / Leuchtmittel Sprinkler / Lautsprecher usw.	Lüftung / Leuchtmittel Sprinkler / Lautsprecher usw.	Lüftung / Leuchtmittel Sprinkler / Lautsprecher usw.	Lüftung / Leuchtmittel Sprinkler / Lautsprecher usw.
Sicherheitskriterien				
Sturmsicherheit	mit entsprechender Unterkonstruktion	ja	ja	mit entsprechender Unterkonstruktion
Ballwurfsicherheit	-	EN 13964 und DIN 18032 geprüft - Klasse A1	EN 13964 und DIN 18032 geprüft - Klasse A1	-
Brandschutz	Baustoffklasse A	Baustoffklasse A	Baustoffklasse A	Baustoffklasse A
Einsatzbereiche				
Typ 10 / 40	Krankenhäuser, Laboratorien, Büroräume, Flurbereiche, Restaurants, Ladenlokale, Ausstellungsräume, Flughäfen, Boutiquen, Schwimmbäder, mit TS-Sturmsicherung bzw. mit Füllprofilen auch in geschützten Aussenbereichen einsetzbar			
Typ 30	Sporthallen, U-Bahnhöfe, Unterführungen, Schwimmhallen (nur Alu), Flughäfen usw.			
Typ 35	wie Typ 30, zusätzlich in Feuchträumen, Schwimmhallen und im Aussenbereich			
Eigenschaften				
Typ 10 / 40	montagefreundliches System, leichte, abgehängte Decken in vielen Farben und Dekors mit vielfältigen individuellen Gestaltungsmöglichkeiten, gute Raumakustik, jedes Paneel ist einzeln austauschbar, der Zugang zum Deckenhohlraum ist an jeder Stelle möglich.			
Typ 30 / Typ 35	montagefreundliches System, lieferbar auch in vielen Sonderfarben und Dekors mit vielfältigen individuellen Gestaltungsmöglichkeiten, gute Raumakustik, jedes Paneel ist einzeln austauschbar, der Zugang zum Deckenhohlraum ist an jeder Stelle möglich, sehr robustes Deckensystem, auf Ballwurfsicherheit nach EN 13964 und DIN 18032 geprüft.			

Materialbedarfstabelle für Metallpaneeldeckensysteme pro qm Deckenfläche

Paneelsystem		Typ 10			Typ 30	Typ 35			Typ 40		
Modul		100	150	200	100	100	150	200	100	150	200
Paneel+Fuge	mm	84/16	134/16	184/16	75/25	84/16	134/16	184/16	84/16	134/16	184/16
Paneelhöhe	mm	12	12	12	23	25	25	25	14	14	14
Paneeltragschienenabstand	mm	1000	1000	1000	Stahl/Alu 1500/800	Stahl/Alu 1500/1000 1500/1000 1500/1000			1000	1000	1000
Abhängeabstand	mm	1000	1000	1000	1000	1000	1000	1000	1000	1000	1000
Pos. Material		Bedarf *									
1 Deckenpaneele	lfm	10	6,7	5	10	10	6,7	5	10	6,7	5
2 Füllprofile	lfm	10	6,7	5	-	für Typ Stahl/Alu, glatt/gelocht 10 - -			-	-	-
3 Tragschiene, Alu / Stahl	lfm	1,1	1,1	1,1	0,7 Stahl	0,7/1,1	0,7/1,1	0,7/1,1	1,1	1,1	1,1
4 Tragschienenverbinder	St.	0,2	0,2	0,2	0,2	0,2	0,2	0,2	0,2	0,2	0,2
5 Paneelverbinder	St.	0,1	0,1	0,1	ja	ja	ja	ja	0,1	0,1	0,1
6 Schnellspannabhänger	St.	1	1	1	-	-	-	-	1	1	1
7 Nonius-Abhänger (Außenbereich)	St.	2	2	2	1	1	1	1	2	2	2
8 Nonius-Abhänger, Oberteil	St.	2	2	2	1	1	1	1	2	2	2
9 Sicherungsklammer, Stahl	St.	4	4	4	2	2	2	2	4	4	4
10 Haken- und Ösendrähle	St.	1	1	1	-	-	-	-	1	1	1
11 Verankerungselemente	St.	1	1	1	1	1	1	1	1	1	1
12 Randwinkel	St.	n. Bedarf			n. Bedarf	n. Bedarf			n. Bedarf		
13 Stufenwinkel	St.	n. Bedarf			n. Bedarf	n. Bedarf			n. Bedarf		
14 Winkeltragschiene, Stahl	St.	n. Bedarf				-	-	-	n. Bedarf		
15 Akustikplatte	qm	1	1	1	1	1	1	1	1	1	1
16 Revisionsklappe	St.	n. Bedarf			-	-	-	-	n. Bedarf		
17 Dorn-Vierkantschlüssel	St.	n. Bedarf			-	-	-	-	n. Bedarf		
18 Lochband, Stahl		n. Bedarf			n. Bedarf	n. Bedarf			n. Bedarf		
19 Gewindestange		n. Bedarf			n. Bedarf	n. Bedarf			n. Bedarf		
20 Sicherungsriegel	St.	-	-	-	7	7	5	4	-	-	-
21 Einbauleuchten oder Einbaustrahler mit Zubehör	St.	n. Bedarf			n. Bedarf	n. Bedarf			n. Bedarf		

Ohne Verschnitt bezogen auf ein Raummaß 10 x 10 m Deckenfläche. Der Bedarf an Tragschienen und Abhängern hängt letztlich von den tatsächlichen Tragschienen- und Befestigungsabständen ab.

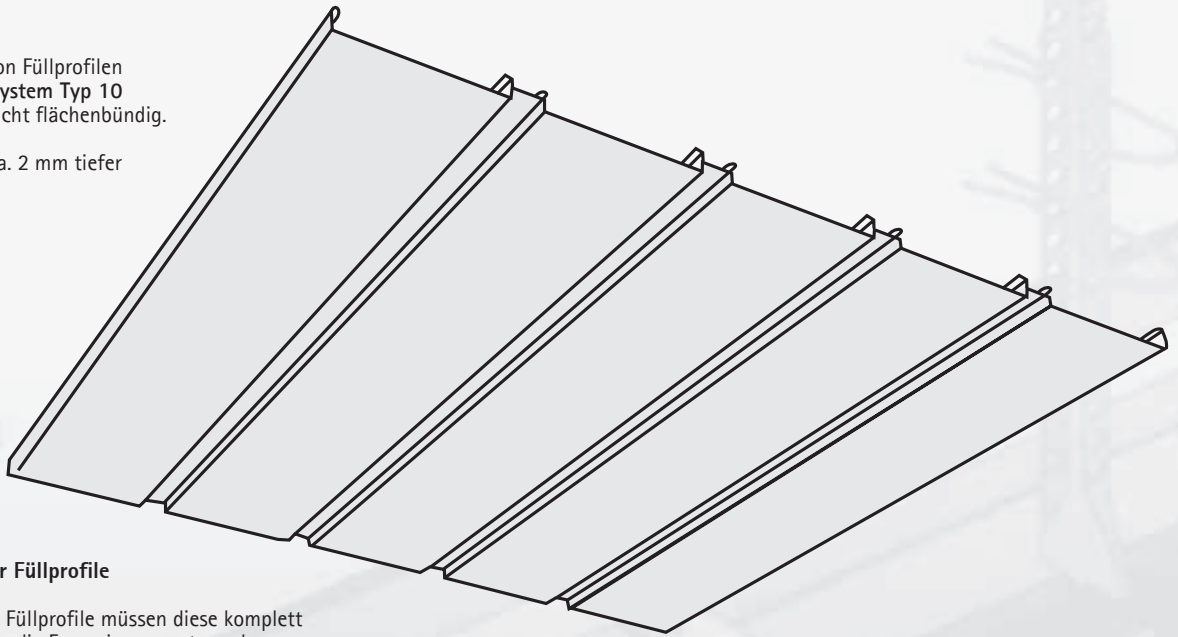
Richtpreise für diese Deckenkonstruktionen entnehmen Sie bitte unserer Preisliste.

* Beim Einsatz im geschützten Außenbereich: Drucksteife Abhängung
Tragschienenabstand max. 600 mm
Abhängerabstand max. 500 mm

Deckenbild für Paneeldeckensystem TYP 10 - offene Fuge mit Füllprofil

Durch den Einsatz von Füllprofilen beim Paneeldeckensystem Typ 10 ist das Deckenbild nicht flächenbündig.

Das Füllprofil liegt ca. 2 mm tiefer als die Decklage.

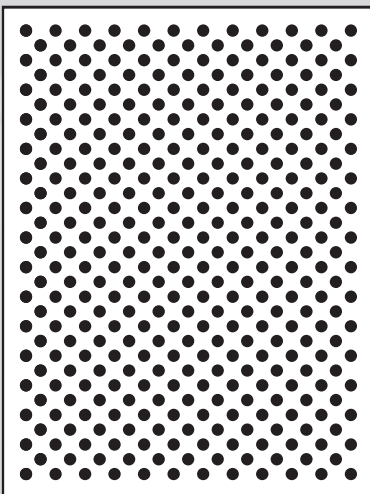


Montagehinweis für Füllprofile

Bei der Montage der Füllprofile müssen diese komplett bis zur Tragschiene in die Fuge eingepresst werden.

Die untere Aufwölbung des Paneels rastet somit in die Sicke des Füllprofils ein.

Lochmuster für KÖNIG-Paneele



Standardlochung

- 2 mm Durchmesser
- Teilung 4,25 mm
- diagonal versetzt
- freier Querschnitt ca. 16%

Diese 2,0 mm Lochung ist auch mit eingeklebtem Akustikvlies lieferbar

Für den Paneeldeckentyp 10 und 40 ist auch eine 1,3 mm Lochung mit / ohne eingeklebtem Akustikvlies lieferbar.

Farbaluminium für KÖNIG-Deckenpaneele

Produktbeschreibung und Qualitätsinformation

1. Geltungsbereich

Diese Produktbeschreibung mit Qualitätsdaten gilt für Farbaluminiumbänder für KÖNIG-Paneele Typ 10, Typ 40, Typ 30 (Alu) und Typ 35 (Alu)

2. Anwendungsbereich

Geeignet für die sichtbare Montage im Innenbereich und im geschützten Außenbereich.

3. Werkstoff

Aluminium – AlMn1Mg0, 5 nach EN 573-3 (EN AW-3005)

4.1. Lackaufbau Decklage

Vorderseite: Polyester Primer + Polyester Decklack – 20my
Rückseite: Schutzlack Alkyd Melamin – 3 my

4.2. Lackaufbau Tragschiene

Vorderseite: Polyester Primer + Polyester Decklack – 20my
Rückseite: Polyester Primer + Polyester Decklack – 20my

Die Beschichtung ist nicht kennzeichnungspflichtig und physiologisch unbedenklich. Es werden keinerlei Schadstoffe an die Umwelt abgegeben. Die Verwendung in lebensmittelverarbeitenden Betrieben und Kliniken ist möglich.

4.3. Prüfungen / Beständigkeiten

Bleistifthärte: mind. F gem. ECCA T4
Verformbarkeit: T-Bend-Test gem. ECCA T7 / T20 bestanden
Schlagverformung gem. ECCA T5 bestanden
Lackhaftung: keine Lackablösung unter Klebebandtest
gem. ECCA T6
Korrosionsbeständigkeit: Korrosionsindex 3 gem. EN 1396 (geeignet für Innen- und Aussenanwendungen sowie in Feuchträumen und Schwimmbädern)

5. Brandklassenprüfungen

Baustoffklasse A 1 gem. EN 13501

Schmelzpunkt: 667 Grad Celsius
Tropfverhalten: keine Tropfenbildung
Verbiegung: ab ca. 500 Grad Celsius
Qualmbildung: keine, wegen geringer Lackschichtdicke

6. Reinigung von Farbaluminium-Oberflächen

Die regelmäßige Reinigung von Schmutzablagerungen erhöht die Lebensdauer. Im Allgemeinen genügt ein Abwaschen mit warmen Wasser. Spülmittel und Spezialreiniger sind hilfreich.

Die Reinigungsmittel müssen frei von Lösungsmitteln sein. Nicht verwendet werden dürfen stark alkalisch oder saure Reinigungsmittel, die Verwendung von abrasiven Scheuermitteln ist nicht geeignet.

7. Anwendung im geschütztem Außenbereich

Bitte die Angaben auf der Verlegeanleitung beachten.

- + Unbedingt drucksteife Abhängung verwenden (Nonius)
- + Umlaufende Randwinkel einsetzen
- + Möglichst keine Paneelstöße, wenn erforderlich, dann in der Nähe der Tragschiene und mit Paneelverbindern
- + Für den Typ 10 ist die Tragschiene mit Sturmsicherung zu verwenden

8. Anwendung in Schwimmbädern / Feuchträumen

Bitte die Angaben auf der Verlegeanleitung beachten.

- + Der Deckenhohlraum muß bauseits einer Zwangsentlüftung unterzogen werden (Klimaanlage)
- + Es dürfen nur Aluminiumpaneele eingesetzt werden – Ausnahme Typ 35 Stahl
- + Die Unterkonstruktion ist werkseitig mit einem Duplexsystem zu beschichten (siehe Merkblatt Schwimmbadlackierung)
- + Farbabplatzungen während der Montage der Unterkonstruktion sind bauseits mit dem Ausbesserungslack zu reparieren.

Diese Zusage erfolgt unter der Bedingung, daß äußere schädigende Einflüsse wie z.B. durch korrosionsfördernde Elemente / Inhaltsstoffe aus anderen Bauteilen / Bauelementen ausgeschlossen ist. Durch geeignete Klima- und Entfeuchtungsanlagen ist die anhaltende Schwitzwasser- und Kondensatbildung zu verhindern. Eine ausreichende Hinterlüftung der Paneeldecke wird empfohlen.

Korrosionsfördernde Schmutzablagerungen auf den Lackoberflächen sind gemäß Punkt 6 zu entfernen. Wir empfehlen daher eine regelmäßige Überprüfung der Decke.

Montage- und Verarbeitungshinweise für Paneeldecken



1. Allgemeine Hinweise

Für die Anwendung und Montage von Metalldecken sind qualifizierte Fachkräfte, die über entsprechende Kenntnisse verfügen, einzusetzen. Für das Gewerk hat der Auftragnehmer einen verantwortlichen Bauleiter zu benennen, der die Montage nach den Regeln der Technik abwickelt und überwacht.

Der Verleger hat die Verpflichtung und die volle Verantwortung, für eine ausreichende Sicherheit zu sorgen, damit während und nach der Montage ein Abstürzen der abgehängten Decke vollkommen ausgeschlossen ist.

Die Herstellervorschriften sind einzuhalten. Gefahren der Sachbeschädigung und insbesondere Gefahren für Leib und Leben, für Personen, die sich in diesem Raum während und nach der Montage aufhalten, sind vom Verleger vollkommen auszuschließen. Bei Unklarheiten ist der Systemhersteller zu befragen.

2. Statik

Anschlusskonstruktionen sind so zu wählen bzw. zu gestalten, dass bauübliche Toleranzen aufgenommen werden können. Darüber hinaus sind statische Gegebenheiten, wie z.B. Fassadenbewegungen, Gebäudedehnungen und Dehnungsfugen, zu berücksichtigen.

Es gelten die Vorschriften nach EN 13964 und national Vorschriften z.B. DIN 18 168, Teil 1 und Teil 2, oder es ist ein statischer Nachweis zu führen, oder es ist eine geprüfte Konstruktion einzusetzen.

3. Unterkonstruktion

3.1. Metalldeckenplatten – Kassetten – Metallpaneele

3.1.1. Es dürfen nur vom Hersteller freigegebene Konstruktionsteile verwendet werden. Die Unterkonstruktion muss auf die Metalldeckenplatten, Metallpaneele und Metallbreitstegrastrer abgestimmt sein und eine ausreichende Längs- und Querstabilität haben.

3.1.2. Für den Einbau von Unterkonstruktionen, Deckenlagematerialien und Randwinkeln beträgt die zulässige Abweichung von der Ebenheit ± 2 mm je Meter Länge jedoch höchstens 5 mm bei einer Länge von 5 Metern, horizontal an der Stelle des Abhängers in jede Richtung gemessen. Zulässige Durchbiegungen der Decklagen sind in den Ebenheitstoleranzen nicht enthalten und zusätzlich zu beachten.

3.1.3. Um die Ebenheit bei der Montage sicherzustellen, sind zunächst die Randwinkel entsprechend der gewünschten Abhängehöhe planeben an den begrenzenden Bauteile zu befestigen. Bei offenem Wandanschluss ist die Planebenheit durch geeignete Messpunkte sicherzustellen.

3.1.4. Die parallel verlaufenden, sichtbaren Unterkonstruktionen und Trageschienen sind untereinander (möglichst durch Laser oder Schnurschlag) exakt modulfluchtend auszurichten. Dabei ist insbesondere auf die Modul-Flucht hinter vorhandenen Trageschienen-Stößen zu achten.

3.1.5. Die Abhängung der Trageschienen muss zu einem verwindungsfreien und fluchtebenen Verlauf bei gleichzeitig gespanntem Sitz der Abhängung führen.

3.1.6. Metalldecken und deren in der Regel große Elementlängen machen eine sorgfältige Verlegung und Ausrichtung der Unterkonstruktion (Trageschienen) notwendig. Dies gilt insbesondere bei Metallpaneelen, da hier in der Regel auf eine Queraussteifung (Rost-Konstruktion) verzichtet wird.

Montage- und Verarbeitungshinweise für Paneeldecken

4. Decklagen

4.1. Metalldeckenplatten – Kassetten – Metallpaneele

4.1.1. Um Farb- und Glanzgradabweichungen zwischen verschiedenen Hersteller-Chargen zu vermeiden, ist für großflächige Verlegung das gesamte Material für die betreffende Deckfläche in einer Lieferung zu bestellen.

4.1.2. Der Fertigungsprozess für Metalldecken ist über die Walz-/Kanttechnik bis über den Lackiervorgang in der Regel richtungsgebunden. Um optische Farbabweichungen zu vermeiden, sollten Metalldeckenplatten, Kassetten, Metallpaneele und zum Teil Metallbreitstegrastrer generell richtungsgebunden verlegt werden. Die Verlegerichtung ergibt sich entweder durch die Kennzeichnung der Metalldecken/-paneele/-breitstegrastrer oder durch Hinweise auf der Verpackung des Herstellers.

4.2. Metallpaneele

4.2.1. Fertigungsbedingt kann es bei dünnwandigen Metallpaneele sowohl bei werkseitigen wie bei bauseitigen Zuschnitt bei der Paneelauflage auf Randwinkel zu einer Planheitsabweichung kommen, die aufgrund der Fertigungs- und Herstellungsverfahren unvermeidbar und Stand der Technik ist. Besondere Anforderungen an die Paneelplanheit bei der Randwinkelauflage sind bei der Ausschreibung durch den Auftragsgeber zu berücksichtigen.

4.2.2. Stöße bei perforierten Metallpaneelen (ohne stirnseitige Aufkantung) sind mit schwarzen Längsverbindern auszustatten. Eine geringfügig optische Beeinträchtigung der Gleichmäßigkeit des Deckenbildes im Paneelstoß ist technisch unvermeidlich, da Metallpaneele in perforierter Form stirnseitig nicht mit einem ungelochten Rand ausgestattet sind.

4.2.3. Entsprechend dem vorgesehenen Verlauf der Metallpaneele ist an jeder Stelle auf die absolute Rechtwinkligkeit der

Metallpaneele im Verhältnis zur Trageschienen zu achten.

5. Längenausdehnung der Unterkonstruktion und Decklagen

Bei der Verwendung der Konstruktionsprofile einschließlich der Decklagen ist die Wärmeausdehnung von Aluminium zu beachten. Diese beträgt bei einem Temperatur-Unterschied von 1°C 0,024 mm je Meter Profillänge.

Profile aus Aluminium werden bei einer Normaltemperatur von +18°C gefertigt. Bei den Längentoleranzen des Qualitätsstandard sind Längenabweichungen aufgrund der Wärmeausdehnung nicht berücksichtigt.

6. Einbauten

Zusätzliche Einbauten und Lasten müssen separat abgehängt werden. Eventuelle Befestigungen am Deckensystem sind vorher mit dem Hersteller abzustimmen. Insbesondere sind Einbauten für Kühl- und Brandschutzdecken durch qualifizierte Fachkräfte, die über entsprechende Kenntnisse der Systeme und der geforderten Eigenschaften verfügen, auszuführen.

7. Sonderkonstruktionen

Bei besonderen Anwendungen, wie z. B. im Küchenbereich, im Außenbereich, bei Feucht- und Reinräumen sowie bei Räumen mit Anforderung an Brandschutz, Schallschutz, Ballwurfsicherheit ist die Unterkonstruktion sowie die Plattenqualität und deren Einbau gesondert festzulegen. Die Herstellervorschriften sind einzuhalten.

8. Hinweise für Transport und Lagerung

Die Transportvorschriften der Hersteller sowie die Angaben für fachgerechte Stapelung und trockene Lagerung sind unbedingt zu beachten.

9. Pflege und Wartung

Für Pflege und Wartung sind die Herstellervorschriften einzuhalten.

Verlegeanleitung für Paneeltyp 10 und 40

Nach dem Ausmessen des Raumes werden die Befestigungspunkte an der Rohdecke gekennzeichnet. Es sind folgende Abstände für den Innenbereich zu beachten:

- max. Abstand zwischen den Tragschienen: 1000 mm
- max. Abstand von der Wand bis zur ersten Tragschiene: 100 mm
- max. Abstand zwischen den Aufhängern: 1000 mm
- max. Abstand von der Wand bis zur ersten Aufhängung: 300 mm

Die Abhängung der Tragschiene erfolgt mit KÖNIG-Schnellspanabhängiger oder bei drucksteifer Ausführung mittels KÖNIG-Noniusabhängern.

Achtung: • Die Befestigung an der Rohdecke darf nur mit zugelassenen Befestigungssystemen erfolgen.

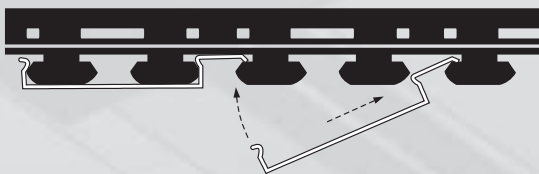
Die Tragschienen sind genau im rechten Winkel zur Laufrichtung der Paneele anzuordnen und waagrecht – in der gleichen Höhe – auszurichten. Die Stöße der Tragschiene sind im Versatz anzuordnen. Die Verlängerungen werden durch einfaches Aufkleben der Tragschienenverbinder hergestellt. Zum Einjustieren der gesamten Unterkonstruktion sollten punktuell Paneele auf die Tragschiene geklemmt werden.

Danach werden die Paneele montiert.

Achtung: • Paneele nicht zu weit auseinanderziehen und nicht überdehnen.

- Bei Längen über 2,00 m müssen zwei Personen die Paneele montieren.
- Paneelstöße sind mit Paneelverbindern zu versehen. Direkt neben den Paneelverbindern ist links oder rechts eine Tragschiene zu montieren.

Paneele mit geschlossener Fuge – KÖNIG Typ 40 – müssen so montiert werden, daß erst die Fugenabdeckung in die Tragschiene geklemmt wird.



Besonderheiten für die Anwendung im geschützten Außenbereich:

(Rückfrage im Werk ist erforderlich)

- max. Abstand zwischen den Tragschienen
 - bis Modul 150: 600 mm
 - für Modul 200: 400 mm
- max. Abstand von der Wand bis zur ersten Tragschiene: 100 mm
- max. Abstand zwischen den Aufhängern: 500 mm
- max. Abstand von der Wand bis zur ersten Aufhängung: 100 mm

Achtung: • Unbedingt drucksteife Abhängung verwenden (Nonius)

- Umlaufende Randwinkel einsetzen
- möglichst keine Paneelstöße, wenn erforderlich, dann in der Nähe der Tragschiene und mit Paneelverbindern
- Für den Typ 10 ist die Tragschiene mit Paneelsicherung zu verwenden

Besonderheiten für die Anwendung in Schwimmbädern / Feuchträumen (Rückfrage im Werk ist erforderlich)

Achtung: • der Deckenhohlraum muß bauseits einer Zwangsentlüftung unterzogen werden (Klimaanlage)

- Es darf nur Aluminiumpaneele eingesetzt werden
- Die Unterkonstruktion ist werkseitig mit einem Duplexsystem zu beschichten (siehe Merkblatt Schwimmbadlackierung)
- Farbabplatzungen während der Montage der Unterkonstruktion sind bauseits mit dem Ausbesserungslack zu reparieren.

Randwinkel

Die Randwinkel fluchtgerecht an der Wand montieren. Zwischen Randwinkel und Paneelende mind. 5 mm „Luft“ wegen der Wärmeausdehnung lassen. Bei sachgerechten Abstand der 1. Tragschiene von der Wand braucht das Paneelende nicht auf den Randwinkel geklemmt werden. Bei Paneelanschnitten in Längsrichtung ist eine Verklebung mit einem zweiten Randwinkel oder F-Winkel notwendig.

Mineralwollauflagen

Auflagen bis 400g/qm sind zulässig.

Modulplatten

Für den sachgerechten Einbau von Downlights sind König-Modulplatten zu verwenden.

Die Modulplatte ist wie folgt zu montieren:

- links und rechts der Modulplatte sind zwei Tragschienenabschnitte zu montieren – Länge Modulmaß plus 2 x Paneelbreite
- Die Modulplatte wird mit den beiden Laschen auf die Tragschiene gelegt und auf das Fugenmaß ausgerichtet.
- Nach dem Ausrichten fixieren durch eine Blechschraube
- Den Downlight extra statisch mittels drucksteife Abhängung an der Decke befestigen.

Revisionsklappen

Für Revisionsöffnungen sind König-Revisionsklappen mit eingebauter Tragschiene zu verwenden.

Die Revisionsklappen sind wie folgt zu montieren:

- Tragschienenabstand im der Öffnung dem Maß Aufgewinkel anpassen
- Revisionsklappe wird mit dem Aufgewinkel auf die Tragschiene gelegt.
- Aufgewinkel mittels Blechschraube fixieren.
- Revisionsklappe extra statisch mittels drucksteifer Abhängung an den vier Eckpunkten an der Decke befestigen

Verlegeanleitung für Paneeltyp 30 – Sportline

Nach dem Ausmessen des Raumes werden die Befestigungspunkte an der Rohdecke gekennzeichnet. Es sind folgende Abstände für den Innenbereich zu beachten:

	Decke(Stahl)	Decke(Alu)
max. Abstand zwischen den Tragschienen	1500 mm	800 mm
max. Abstand von der Wand bis zur ersten Tragschiene	100 mm	100 mm
max. Abstand zwischen den Aufhängern	1000 mm	1000 mm
max. Abstand von der Wand bis zur ersten Aufhängung	300 mm	300 mm

Die Abhängung der Tragschiene erfolgt mit KÖNIG-Noniusabhängern.

Achtung: • Die Befestigung an der Rohdecke darf nur mit zugelassenen Befestigungssystemen erfolgen.

Die Tragschienen sind genau im rechten Winkel zur Lauf- richtung der Paneele anzuordnen und waagrecht – auf gleicher Höhe – auszurichten. Die Stöße der Tragschiene sind im Versatz anzuordnen. Die Verlängerungen werden durch Tragschienenverbinder hergestellt. Zum Einjustieren der gesamten Unterkonstruktion sollten punktuell Paneele auf die Tragschiene geklemmt werden.

Danach werden die Paneele montiert.

Achtung: • Paneele nicht zu weit auseinanderziehen und nicht überdehnen.
• Bei Längen über 2,00 m müssen zwei Personen die Paneele montieren.
• Paneelstöße sind mit Paneelverbindern zu versehen. Direkt neben den Paneelverbinder ist links oder rechts eine Tragschiene zu montieren.

Anschließend sind die Sicherungsriegel in den Fugen auf die Tragschiene zu klemmen, indem sie an einer Seite über den Tragschienenrand gehakt werden und durch Gegendrücken auf der anderen Seite einrasten.

Besonderheiten für die Anwendung in Schwimmbädern/Feuchträumen
(Rückfrage im Werk ist erforderlich)

Achtung: • der Deckenhohlraum muß bauseits einer Zwangsentlüftung unterzogen werden (Klimaanlage)
• Es darf nur das System 30 aus Aluminium eingesetzt werden
• Die Unterkonstruktion ist werkseitig mit einem Duplexsystem zu beschichten (siehe Merkblatt Schwimmbadlackierung)
• Farbabplatzungen während der Montage der Unterkonstruktion sind bauseits mit dem Ausbesserungslack zu reparieren.

Randwinkel

Die Randwinkel fluchtgerecht an der Wand montieren. Zwischen Randwinkel und Paneelende mind. 5 mm „Luft“ wegen der Wärmeausdehnung lassen.

Bei sachgerechten Abstand der 1. Tragschiene von der Wand braucht das Paneelende nicht auf den Randwinkel geklemmt werden.

Bei Paneelanschnitten in Längsrichtung ist eine Verklebung mit einem zweiten Randwinkel oder F-Winkel notwendig.

Mineralwollauflagen

Auflagen bis 400g/qm sind zulässig.

Modulplatten

Für den sachgerechten Einbau von Downlights sind König – Modulplatten zu verwenden.

Die Modulplatte ist wie folgt zu montieren:

- links und rechts der Modulplatte sind zwei Tragschienenabschnitte zu montieren – Länge Modulmaß plus 2 x Paneelbreite
- Die Modulplatte wird mit den beiden Laschen auf die Tragschiene gelegt und auf das Fugenmaß ausgerichtet.
- Nach dem Ausrichten fixieren durch eine Blechschraube
- Den Downlight extra statisch mittels drucksteife Abhängung an der Decke befestigen.

Revisionsklappen

Für Revisionsöffnungen sind König-Revisionsklappen mit eingebauter Tragschiene zu verwenden.

Die Revisionsklappen sind wie folgt zu montieren:

- Tragschienenabstand im der Öffnung dem Maß Aufgewinkel anpassen
- Revisionsklappe wird mit dem Aufgewinkel auf die Tragschiene gelegt.
- Aufgewinkel mittels Blechschraube fixieren.
- Revisionsklappe extra statisch mittels drucksteifer Abhängung an den vier Eckpunkten an der Decke befestigen

Verlegeanleitung für Paneeltyp 35 – Sportline

Nach dem Ausmessen des Raumes werden die Befestigungspunkte an der Rohdecke gekennzeichnet. Es sind folgende Abstände für den Innenbereich zu beachten:

	Decke(Stahl)	Decke(Alu)
max. Abstand zwischen den Tragschienen	1500 mm	1000 mm
max. Abstand von der Wand bis zur ersten Tragschiene	100 mm	100 mm
max. Abstand zwischen den Aufhängern	1000 mm	1000 mm
max. Abstand von der Wand bis zur ersten Aufhängung	300 mm	300 mm

Die Abhängung der Tragschiene erfolgt mit KÖNIG-Noniusabhängern oder mittels Lochbändern

Achtung: • Die Befestigung an der Rohdecke darf nur mit zugelassenen Befestigungssystemen erfolgen.

Die Tragschienen sind genau im rechten Winkel zur Laufrichtung der Paneele anzuordnen und waagrecht – auf gleicher Höhe – auszurichten. Die Stöße der Tragschiene sind im Versatz anzuordnen. Die Verlängerungen werden durch Tragschienenverbinder hergestellt. Zum Einjustieren der gesamten Unterkonstruktion sollten punktuell Paneele auf die Tragschiene geklemmt werden.

Danach werden die Paneele montiert.

Achtung: • Paneele nicht zu weit auseinanderziehen und nicht überdehnen.
• Bei Längen über 2,00 m müssen zwei Personen die Paneele montieren.
• Paneelstöße sind mit Paneelverbindern zu versehen. Direkt neben den Paneelverbinder ist links oder rechts eine Tragschiene zu montieren.

Anschließend sind die Sicherungsriegel in den Fugen auf die Tragschiene zu klemmen, indem sie an einer Seite über den Tragschienenrand gehakt werden und durch Gegendrücken auf der anderen Seite einrasten.

Bei der Ausführung Stahl/Alu, glatt/gelocht mit Füllprofilen entfällt die Montage der Sicherungsriegel. Die Ballwurfsicherheit wird durch das eingesetzte Füllprofil gewährleistet.

Besonderheiten für die Anwendung in Schwimmbädern / Feuchträumen
(Rückfrage im Werk ist erforderlich)

Achtung: • der Deckenhohlraum muß bauseits einer Zwangsentlüftung unterzogen werden (Klimaanlage)
• Beide Systeme (Stahl und Aluminium) sind geeignet
• Die Unterkonstruktion ist werkseitig mit einem Duplexsystem zu beschichten (siehe Merkblatt Schwimmbadlackierung)
• Farbabplatzungen während der Montage der Unterkonstruktion sind bauseits mit dem Ausbesserungslack zu reparieren.

Randwinkel

Die Randwinkel fluchtgerecht an der Wand montieren. Zwischen Randwinkel und Paneelende mind. 5 mm „Luft“ wegen der Wärmeausdehnung lassen.

Bei sachgerechten Abstand der 1. Tragschiene von der Wand braucht das Paneelende nicht auf den Randwinkel geklemmt werden.

Bei Paneelanschnitten in Längsrichtung ist eine Verklemmung mit einem zweiten Randwinkel oder F-Winkel notwendig.

Mineralwollauflagen

Auflagen bis 400g/qm sind zulässig.

Modulplatten

Für den sachgerechten Einbau von Downlights sind König – Modulplatten zu verwenden.

Die Modulplatte ist wie folgt zu montieren:

- links und rechts der Modulplatte sind zwei Tragschienenabschnitte zu montieren – Länge Modulmaß plus 2 x Paneelbreite
- Die Modulplatte wird mit den beiden Laschen auf die Tragschiene gelegt und auf das Fugenmaß ausgerichtet.
- Nach dem Ausrichten fixieren durch eine Blechschraube
- Den Downlight extra statisch mittels drucksteife Abhängung an der Decke befestigen.

Revisionsklappen

Für Revisionsöffnungen sind König-Revisionsklappen mit eingebauter Tragschiene zu verwenden.

Die Revisionsklappen sind wie folgt zu montieren:

- Tragschienenabstand im der Öffnung dem Maß Auflagewinkel anpassen
- Revisionsklappe wird mit dem Auflagewinkel auf die Tragschiene gelegt.
- Auflagewinkel mittels Blechschraube fixieren.
- Revisionsklappe extra statisch mittels drucksteifer Abhängung an den vier Eckpunkten an der Decke befestigen

Ausschreibungstext König Aluminium-Paneeldecken Typ 10

Pos.: - qm

König-Paneeldeckensystem Typ 10 nach DIN EN 13964
einsetzbar im Innen- und geschütztem Außenbereich, mit offener Fuge - 16 mm,
in kantiger Ausführung, bestehend aus einer Unterkonstruktion aus Paneeltragprofilen
und einer Verkleidung aus Aluminium-Deckenpaneelen, flucht- und waagrecht herstellen

- Ausführung: glatt
 gelocht - 2 mm, freier Querschnitt ca. 16 %
 gelocht - 1,3 mm, freier Querschnitt ca. 20 %
 mit eingeklebtem Akustikvlies
- Materialdicke: 0,5 mm
 0,6 mm (nur Modul 200)
- Modulmaß: 100 (84 / 16)
 150 (134 / 16)
 200 (184 / 16)

Abhänghöhe: _____ cm zwischen UK Rohdecke und UK abgehängter Decke.

- Farbe: dolomitweiss - ähnlich RAL 9010
 schilderweiss - ähnlich RAL 9016
 silber - klarlack
 Sonderfarbe _____
 Dekoroberfläche _____

Paneelstösse sind mit Paneelverbindern auszuführen

Unterkonstruktion für Paneeldeckensystem Typ 10, bestehend aus König-Tragschiene aus Aluminium
40 mm hoch, Hutform, schwarz einbrennlackiert, zum Aufkleben der Paneele.

Korrosionsindex 3 gem. EN 1396 - geeignet für Innen / Aussen / Feuchträume / Schwimmbäder

- Ausführung: ohne Paneelsicherung
 mit Paneelsicherung für geschütztem Aussenbereich
- Abhängung: König-Nonius-Abhängern für drucksteife Abhängung im geschützten Aussenbereich
und für Feuchträume und Schwimmbädern Korrosionsschutzklasse C 4
 König - Schnellspann-Abhängern

Lieferung / Montage nach den Richtlinien des Herstellers:

liefern und montieren _____ Euro

König GmbH & Co KG
Nienhagener Straße 30
37186 Moringen

Pos.: - qm

König - Füllprofile aus Aluminium, beidseitig einbrennlackiert
(für Typ 10, kantige Ausführung)

Paneeldeckenfläche der Pos.: mit König-Füllprofilen aus Aluminium unterseitig schließen

- Ausführung: glatt
 mit Lüftungsschlitzen
- Farbe: Farbe wie Decklage

Lieferung / Montage nach den Richtlinien des Herstellers:

liefern und montieren _____ Euro

König GmbH & Co KG
Nienhagener Straße 30
37186 Moringen

Pos.: - m

König - Wandanschlußprofile aus Aluminium, beidseitig einbrennlackiert

Randanschlüsse des Paneel-Deckenfeldes der Pos.: sind mit König-Wandanschlußprofilen im passenden
Farbton flucht- und waagrecht herzustellen.

Die Befestigung erfolgt an den bestehenden Wänden mit geeigneten Schrauben. Die Wände bestehen aus:
Die Deckenpaneele sind entsprechend anzupassen.

- Masse / Farbe: L - Winkel, gebördelt, 24 x 24 mm, dolomitweiss, ähnlich RAL 9010
 L - Winkel, gebördelt, 24 x 24 mm, schilderweiss, ähnlich RAL 9016
 L - Winkel, gebördelt, 24 x 24 mm, lichtgrau, ähnlich RAL7035
 L - Winkel, gebördelt, 24 x 24 mm, schilderweiss, ähnlich RAL 9016
 L - Winkel, gebördelt, 24 x 24 mm, silber Klarlack

 Stufenwinkel, gebördelt, 24 x 20 x 13 x 24 mm, dolomitweiss, ähnlich RAL 9010
 Stufenwinkel, gebördelt, 24 x 20 x 13 x 24 mm, silber, Klarlack

Lieferung / Montage nach den Richtlinien des Herstellers:

liefern und montieren _____ Euro

König GmbH & Co KG
Nienhagener Straße 30
37186 Moringen

Ausschreibungstext König Aluminium-Paneeldecken Typ 10

Pos.:.....-.....qm

Rieselschutzflies, Baustoffklasse A 2 nach DIN 4102, schwarz, 75 g/qm

Rieselschutzflies auf die König-Deckenkonstruktion der Pos.:.....auflegen.

liefern und montieren _____ Euro

Pos.:.....-.....St.

Revisionsklappen für König-Paneeldecken aus Stahl, verzinkt, schwarz einbrennlackiert, mit aufgeschraubter Paneeltragschiene

Revisionsklappe, passend zum König-Deckenpaneelsystem Typ 10, mit Winkeln zur Befestigung am Paneeltragprofil, in das Deckenfeld einbauen.

Revisionsklappe extra statisch mittels drucksteifer Abhängung an der Decke befestigen.

Größe:

- 300 x 300 mm
 400 x 400 mm
 500 x 500 mm

- 600 x 600 mm
 800 x 800 mm

Lieferung / Montage nach den Richtlinien des Herstellers:

liefern und montieren _____ Euro

König GmbH & Co KG
Nienhagener Straße 30
37186 Moringen

Pos.:.....-.....St.

Modulplatten für Einbaudownlights für König-Paneeldecken aus Aluminium

Modulplatte, passend zum König-Deckenpaneelsystem Typ 10 in das Deckenfeld einbauen

Den Downlight extra statisch mittels drucksteife Abhängung an der Decke befestigen.

Größe:

- 184 x 184 mm
 284 x 284 mm
 384 x 384 mm

Lochdurchmesser: _____

Farbe:

- Farbe wie Decklage

Lieferung / Montage nach den Richtlinien des Herstellers:

liefern und montieren _____ Euro

König GmbH & Co KG
Nienhagener Straße 30
37186 Moringen

Pos.:.....-.....qm

Deckenauflage aus Mineralwolle

Auflagen bis 400g/qm sind zulässig.

Den Dämmstoff auf die Deckenkonstruktion auflegen und gegen Anheben und Verrutschen sichern.

Fabrikat: _____

liefern und montieren _____ Euro

Pos.:.....-.....St.

Deckenleuchten

Deckenleuchten innerhalb der Deckenkonstruktion entsprechend dem Beleuchtungsplan einbauen.

Die Beleuchtungskörper extra statisch mittels drucksteife Abhängung an der Decke befestigen.

Die Einbauvorschriften des Herstellers und König sind zu beachten.

Fabrikat: _____

liefern und montieren _____ Euro

Pos.:.....-.....St.

Deckenausschnitte

Deckenausschnitte im Bereich von Stützen, Einbauteilen, Durchführungen gemäß Plan herstellen.

inkl. Zuschneiden und Einpassen der Paneele

liefern und montieren _____ Euro

Auf Wunsch kann der Ausschreibungstext auch als Dateivorlage zur Verfügung gestellt werden.

Stand: 01.09.2010

Ausschreibungstext König – Paneeldecken Typ 30 – Sportline

Pos.:.....-.....qm

König-Paneeldeckensystem Typ 30, ballwurfsicher nach DIN 18032 / DIN EN 13964 – 1A einsetzbar im Innen- und geschütztem Außenbereich mit offener Fuge-25 mm, in kantiger Ausführung, bestehend aus einer Unterkonstruktion aus Paneeltragprofilen und einer Verkleidung aus König-Deckenpaneelen, flucht- und waagrecht herstellen

Material: Stahl, Materialdicke 0,75 mm Modulmaß: 100 (75 / 25)

Ausführung: glatt
 gelocht - 2 mm, freier Querschnitt ca. 15 %
 mit eingeklebten Akustikvlies

Abhänghöhe: _____ cm zwischen UK Rohdecke und UK abgehängter Decke.

Farbe: dolomitweiss - ähnlich RAL 9010
 Sonderfarbe _____

Panelstösse sind mit Paneelverbindern auszuführen

Unterkonstruktion für Paneeldeckensystem Typ 30, bestehend aus König-Tragschiene aus Stahl 35 mm hoch, Hutform, verzinkt und König-Sicherungsriegel zum Aufkleben für die Ballwurfsicherheit

Abhängung: König - Nonius-Abhängern für drucksteife Abhängung
 König - Nonius-Abhängern für drucksteife Abhängung im geschützten Aussenbereich und für Feuchträume und Schwimmbändern Korrosionsschutzklasse C 4

Lieferung / Montage nach den Richtlinien des Herstellers:

König GmbH & Co KG
Nienhagener Straße 30
37186 Moringen

liefern und montieren _____ Euro

Pos.:.....-.....m

König – Wandanschlußprofile aus Aluminium, beidseitig einbrennlackiert

Randanschlüsse des Paneel-Deckenfeldes der Pos.:..... sind mit König-Wandanschlußprofilen im passenden Farbton flucht- und waagrecht herzustellen.

Die Befestigung erfolgt an den bestehenden Wänden mit geeigneten Schrauben. Die Wände bestehen aus:.....
Die Deckenpaneele sind entsprechend anzupassen.

Maße / Farbe: L - Winkel, gebördelt, 24 x 24 mm, dolomitweiss, ähnlich RAL 9010

Lieferung / Montage nach den Richtlinien des Herstellers:

König GmbH & Co KG
Nienhagener Straße 30
37186 Moringen

liefern und montieren _____ Euro

Pos.:.....-.....qm

Rieselschutzflies, Baustoffklasse A 2 nach DIN 4102, schwarz, 75 g/qm

Rieselschutzflies auf die König-Deckenkonstruktion der Pos.:.....auflegen.

liefern und montieren _____ Euro

Ausschreibungstext König – Paneeldecken Typ 30 – Sportline

Pos.:.....-.....St.

Revisionsklappen für König-Paneeldecken aus Stahl, verzinkt, schwarz einbrennlackiert, mit aufgeschraubter Paneeltragschiene

Revisionsklappe, passend zum König-Deckenpaneelsystem Typ 30, mit Winkeln zur Befestigung am Paneeltragprofil, in das Deckenfeld einbauen.

Revisionsklappe extra statisch mittels drucksteifer Abhängung an der Decke befestigen.

Grösse: 300 x 300 mm 600 x 600 mm
 400 x 400 mm 800 x 800 mm
 500 x 500 mm _____

Lieferung / Montage nach den Richtlinien des Herstellers:

König GmbH & Co KG
Nienhagener Straße 30
37186 Moringen

liefern und montieren _____ Euro

Pos.:.....-.....St.

Modulplatten für Einbaudownlights für König-Paneeldecken aus Aluminium

Modulplatte, passend zum König-Deckenpaneelsystem Typ 30 in das Deckenfeld einbauen

Den Downlight extra statisch mittels drucksteife Abhängung an der Decke befestigen.

Grösse: 175 x 175 mm Lochdurchmesser: _____
 275 x 275 mm
 375 x 375 mm

Farbe: Farbe wie Decklage

Lieferung / Montage nach den Richtlinien des Herstellers:

König GmbH & Co KG
Nienhagener Straße 30
37186 Moringen

liefern und montieren _____ Euro

Pos.:.....-.....qm

Deckenauflage aus Mineralwolle

Auflagen bis 400g/qm sind zulässig.

Den Dämmstoff auf die Deckenkonstruktion auflegen und gegen Anheben und Verrutschen sichern.

Fabrikat: _____

liefern und montieren _____ Euro

Pos.:.....-.....St.

Deckenleuchten

Deckenleuchten innerhalb der Deckenkonstruktion entsprechend dem Beleuchtungsplan einbauen.

Die Beleuchtungskörper extra statisch mittels drucksteife Abhängung an der Decke befestigen.

Die Einbauvorschriften des Herstellers und König sind zu beachten.

Fabrikat: _____

liefern und montieren _____ Euro

Pos.:.....-.....St.

Deckenausschnitte

Deckenausschnitte im Bereich von Stützen, Einbauteilen, Durchführungen gemäss Plan herstellen.
inkl. Zuschneiden und Einpassen der Paneele

liefern und montieren _____ Euro

Auf Wunsch kann der Ausschreibungstext auch als Dateivorlage zur Verfügung gestellt werden.

Stand: 01.09.2010

Ausschreibungstext König – Paneeldecken Typ 35 – Sportline

Pos.:.....-.....qm

König-Paneeldeckensystem Typ 35, ballwurfsicher nach DIN 18032 / DIN EN 13964 – 1A
einsetzbar im Innen- und geschütztem Außenbereich, geeignet für Feuchträume,
mit offener Fuge-16 mm, in kantiger Ausführung, bestehend aus einer Unterkonstruktion aus
Paneltragprofilen und einer Verkleidung aus König-Deckenpaneelen, flucht- und waagrecht herstellen

- Modulmaß: 100 (84 / 16) 150 (134 / 16) 200 (184 / 16) Farbe: montanaweiss
- ähnlich RAL 9003
- Material: Stahl, Materialdicke 0,6 mm
Korrosionsschutzklasse C4-Lang
gem. DIN EN ISO 12944 und DIN 55634 dolomitweiss
- ähnlich RAL 9010
- Aluminium, Materialdicke 0,8 mm
Korrosionsindex 3 gem. EN 1396 _____
- Ausführung: glatt gelocht - 2 mm, freier Querschnitt ca. 15 %
mit eingeklebtem Akustikvlies mit Füllprofilen (nur für Ausführung Modul 100)

Abhänghöhe: _____ cm zwischen UK Rohdecke und UK abgehängter Decke

**Unterkonstruktion für Paneeldeckensystem Typ 35, bestehend aus König-Tragschiene 40 mm hoch,
Hutform, Stahl – schwarz einbrennlackiert und König – Sicherungsriegel zum Aufklemmen für die Ballwurfsicherheit**
Korrosionsschutzklasse C4-Lang gem. DIN EN ISO 12944 und DIN 55634

- Abhängung: König - Nonius-Abhängern für drucksteife Abhängung
 König - Nonius-Abhängern für drucksteife Abhängung im geschützten Aussenbereich
und für Feuchträume und Schwimmbändern Korrosionsschutzklasse C 4

Lieferung / Montage nach den Richtlinien des Herstellers:

liefern und montieren _____ Euro

König GmbH & Co KG
Nienhagener Straße 30
37186 Moringen

Pos.:.....-.....qm

König – Füllprofile aus Aluminium, beidseitig einbrennlackiert
(für Typ 35 Modul 100)

Paneeldeckenfläche der Pos.: mit König-Füllprofilen aus Aluminium unterseitig schließen

- Ausführung: glatt
- Farbe: Farbe wie Decklage

Lieferung / Montage nach den Richtlinien des Herstellers:

liefern und montieren _____ Euro

König GmbH & Co KG
Nienhagener Straße 30
37186 Moringen

Pos.:.....-.....m

König – Wandanschlußprofile aus Aluminium, beidseitig einbrennlackiert

Randanschlüsse des Paneel-Deckenfeldes der Pos.:..... sind mit König-Wandanschlußprofilen im passenden
Farbton flucht- und waagrecht herzustellen.

Die Befestigung erfolgt an den bestehenden Wänden mit geeigneten Schrauben. Die Wände bestehen aus:.....
Die Deckenpaneele sind entsprechend anzupassen.

- Maße / Farbe: L - Winkel aus Stahl, gebördelt, 24 x 24 mm, montanaweiss, ähnlich RAL 9003
 L - Winkel aus Stahl, gebördelt, 30 x 50 mm, montanaweiss, ähnlich RAL 9003

 L - Winkel aus Aluminium, gebördelt, 24 x 24 mm, dolomitweiss, ähnlich RAL 9010

Lieferung / Montage nach den Richtlinien des Herstellers:

liefern und montieren _____ Euro

König GmbH & Co KG
Nienhagener Straße 30
37186 Moringen

Pos.:.....-.....qm

Rieselschutzflies, Baustoffklasse A 2 nach DIN 4102, schwarz, 75 g/qm

Rieselschutzflies auf die König-Deckenkonstruktion der Pos.:.....auflegen.

liefern und montieren _____ Euro

Ausschreibungstext König – Paneeldecken Typ 35 – Sportline

Pos.:.....-.....St.

Revisionsklappen für König-Paneeldecken aus Stahl, verzinkt, schwarz einbrennlackiert, mit aufgeschraubter Paneeltragschiene

Revisionsklappe, passend zum König-Deckenpaneelsystem Typ 35, mit Winkeln zur Befestigung am Paneeltragprofil, in das Deckenfeld einbauen.

Revisionsklappe extra statisch mittels drucksteifer Abhängung an der Decke befestigen.

Grösse: 300 x 300 mm 600 x 600 mm
 400 x 400 mm 800 x 800 mm
 500 x 500 mm _____

Lieferung / Montage nach den Richtlinien des Herstellers:

König GmbH & Co KG
Nienhagener Straße 30
37186 Moringen

liefern und montieren _____ Euro

Pos.:.....-.....St.

Modulplatten für Einbaudownlights für König-Paneeldecken aus Aluminium

Modulplatte, passend zum König-Deckenpaneelsystem Typ 35 in das Deckenfeld einbauen

Den Downlight extra statisch mittels drucksteife Abhängung an der Decke befestigen.

Grösse: 184 x 184 mm Lochdurchmesser: _____
 284 x 284 mm
 384 x 384 mm

Farbe: Farbe wie Decklage

Lieferung / Montage nach den Richtlinien des Herstellers:

König GmbH & Co KG
Nienhagener Straße 30
37186 Moringen

liefern und montieren _____ Euro

Pos.:.....-.....qm

Deckenauflage aus Mineralwolle

Auflagen bis 400g/qm sind zulässig.

Den Dämmstoff auf die Deckenkonstruktion auflegen und gegen Anheben und Verrutschen sichern.

Fabrikat: _____

liefern und montieren _____ Euro

Pos.:.....-.....St.

Deckenleuchten

Deckenleuchten innerhalb der Deckenkonstruktion entsprechend dem Beleuchtungsplan einbauen.

Die Beleuchtungskörper extra statisch mittels drucksteife Abhängung an der Decke befestigen.

Die Einbauvorschriften des Herstellers und König sind zu beachten.

Fabrikat: _____

liefern und montieren _____ Euro

Pos.:.....-.....St.

Deckenausschnitte

Deckenausschnitte im Bereich von Stützen, Einbauteilen, Durchführungen gemäss Plan herstellen.
inkl. Zuschneiden und Einpassen der Paneele

liefern und montieren _____ Euro

Auf Wunsch kann der Ausschreibungstext auch als Dateivorlage zur Verfügung gestellt werden.

Stand: 01.09.2010

Ausschreibungstext König – Paneeldecken Typ 40

Pos.:.....-.....qm

König-Paneeldeckensystem Typ 40 nach DIN EN 13964
einsetzbar im Innen- und geschütztem Außenbereich, mit geschlossener Fuge-16 mm,
in kantiger Ausführung, bestehend aus einer Unterkonstruktion aus Paneeltragprofilen
und einer Verkleidung aus Aluminium-Deckenpaneelen, flucht- und waagrecht herstellen

- Ausführung: glatt Modulmaß: 100 (84 / 16)
 gelocht - 2 mm, freier Querschnitt ca. 16 % 150 (134 / 16)
 gelocht - 1,3 mm, freier Querschnitt ca. 20 % 200 (184 / 16)
mit eingeklebtem Akustikvlies
- Materialdicke: 0,5 mm
 0,6 mm (nur Modul 200)
- Abhänghöhe: _____ cm zwischen UK Rohdecke und UK abgehängter Decke
- Farbe: dolomitweiss - ähnlich RAL 9010
 schilderweiss - ähnlich RAL 9016
 silber - Klarlack
 Sonderfarbe _____
 Dekoroberfläche _____

Panelstösse sind mit Paneelverbindern auszuführen

Unterkonstruktion für Paneeldeckensystem Typ 40, bestehend aus König-Tragschiene aus Aluminium
40 mm hoch, Hutform, schwarz einbrennlackiert, zum Aufkleben der Paneele
Korrosionsindex 3 gem. EN 1396 - geeignet für Innen / Aussen / Feuchträume / Schwimmbäder

- Abhängung: König - Nonius-Abhängern für drucksteife Abhängung im geschützten Aussenbereich
und für Feuchträume und Schwimmbädern Korrosionsschutzklasse C 4
 König - Schnellspann-Abhängern

Lieferung / Montage nach den Richtlinien des Herstellers:

König GmbH & Co KG
Nienhagener Straße 30
37186 Moringen

liefern und montieren _____ Euro

Pos.:.....-.....m

König - Wandanschlußprofile aus Aluminium, beidseitig einbrennlackiert

Randanschlüsse des Paneel-Deckenfeldes der Pos.:..... sind mit König-Wandanschlußprofilen im passenden
Farbton flucht- und waagrecht herzustellen.

Die Befestigung erfolgt an den bestehenden Wänden mit geeigneten Schrauben. Die Wände bestehen aus:.....
Die Deckenpaneele sind entsprechend anzupassen.

- Maße / Farbe: L - Winkel, gebördelt, 24 x 24 mm, dolomitweiss, ähnlich RAL 9010
 L - Winkel, gebördelt, 24 x 24 mm, schilderweiss, ähnlich RAL 9016
 L - Winkel, gebördelt, 24 x 24 mm, lichtgrau, ähnlich RAL7035
 L - Winkel, gebördelt, 24 x 24 mm, schilderweiss, ähnlich RAL 9016
 L - Winkel, gebördelt, 24 x 24 mm, silber Klarlack
- _____
 Stufenwinkel, gebördelt, 24 x 20 x 13 x 24 mm, dolomitweiss, ähnlich RAL 9010
 Stufenwinkel, gebördelt, 24 x 20 x 13 x 24 mm, silber, Klarlack

Lieferung / Montage nach den Richtlinien des Herstellers:

König GmbH & Co KG
Nienhagener Straße 30
37186 Moringen

liefern und montieren _____ Euro

Pos.:.....-.....qm

Rieselschutzflies, Baustoffklasse A 2 nach DIN 4102, schwarz, 75 g/qm

Rieselschutzflies auf die König-Deckenkonstruktion der Pos.:.....auflegen.

liefern und montieren _____ Euro

Ausschreibungstext König – Paneeldecken Typ 40

Pos.:.....-.....St.

Revisionsklappen für König-Paneeldecken aus Stahl, verzinkt, schwarz einbrennlackiert, mit aufgeschraubter Paneeltragschiene

Revisionsklappe, passend zum König-Deckenpaneelsystem Typ 40, mit Winkeln zur Befestigung am Paneeltragprofil, in das Deckenfeld einbauen.

Revisionsklappe extra statisch mittels drucksteifer Abhängung an der Decke befestigen.

Grösse: 300 x 300 mm 600 x 600 mm
 400 x 400 mm 800 x 800 mm
 500 x 500 mm _____

Lieferung / Montage nach den Richtlinien des Herstellers:

König GmbH & Co KG
Nienhagener Straße 30
37186 Moringen

liefern und montieren _____ Euro

Pos.:.....-.....St.

Modulplatten für Einbaudownlights für König-Paneeldecken aus Aluminium

Modulplatte, passend zum König-Deckenpaneelsystem Typ 40 in das Deckenfeld einbauen

Den Downlight extra statisch mittels drucksteife Abhängung an der Decke befestigen.

Grösse: 184 x 184 mm Lochdurchmesser: _____
 284 x 284 mm
 384 x 384 mm

Farbe: Farbe wie Decklage

Lieferung / Montage nach den Richtlinien des Herstellers:

König GmbH & Co KG
Nienhagener Straße 30
37186 Moringen

liefern und montieren _____ Euro

Pos.:.....-.....qm

Deckenauflage aus Mineralwolle

Auflagen bis 400g/qm sind zulässig.

Den Dämmstoff auf die Deckenkonstruktion auflegen und gegen Anheben und Verrutschen sichern.

Fabrikat: _____

liefern und montieren _____ Euro

Pos.:.....-.....St.

Deckenleuchten

Deckenleuchten innerhalb der Deckenkonstruktion entsprechend dem Beleuchtungsplan einbauen.

Die Beleuchtungskörper extra statisch mittels drucksteife Abhängung an der Decke befestigen.

Die Einbauvorschriften des Herstellers und König sind zu beachten.

Fabrikat: _____

liefern und montieren _____ Euro

Pos.:.....-.....St.

Deckenausschnitte

Deckenausschnitte im Bereich von Stützen, Einbauteilen, Durchführungen gemäss Plan herstellen.
inkl. Zuschneiden und Einpassen der Paneele

liefern und montieren _____ Euro

Auf Wunsch kann der Ausschreibungstext auch als Dateivorlage zur Verfügung gestellt werden.

Stand: 01.09.2010

EU – Konformitätserklärung

Der Hersteller

König GmbH & Co KG
Nienhagener Straße 30
D-37186 Moringen

erklärt nach § 9 des Bauproduktengesetzes
(Umsetzung der Bauproduktenrichtlinie 89/106/EWG), dass die

Unterdecken – Unterkonstruktionsbauteile und Decklagen

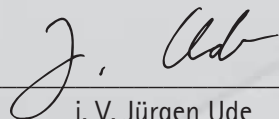
Paneele Typ 10	Paneele Typ 20	Paneele Typ 30	Paneele Typ 35	Paneele Typ 40	Füllprofile
Tragschiene Typ 30	Tragschiene Typ 35		Tragschiene Typ 10 / 20 / 40	Tragschienen- verbinder	Paneel- verbinder
Nonius- Unterteil	Sicherungsriegel		Schnellspann- abhängiger	Nonius- Oberteile	

den Bestimmungen der EN 13964: 2004-06 entsprechen und die Voraussetzungen für die CE-Kennzeichnung gemäß Anhang ZA.2 erfüllen.

Es werden die in den Tabellen ZA.1.1, ZA.1.2, ZA.1.3, ZA.1.4 und ZA.3a,b,c angegebenen Verfahren und Aufgaben zur Bescheinigung und Beurteilung der Konformität angewandt.

Die Produkte wurden einer Erstprüfung unterzogen und unterliegen der werkseigenen Produktionskontrolle nach EN 13964: 2004-06 / EN 9001:2000.

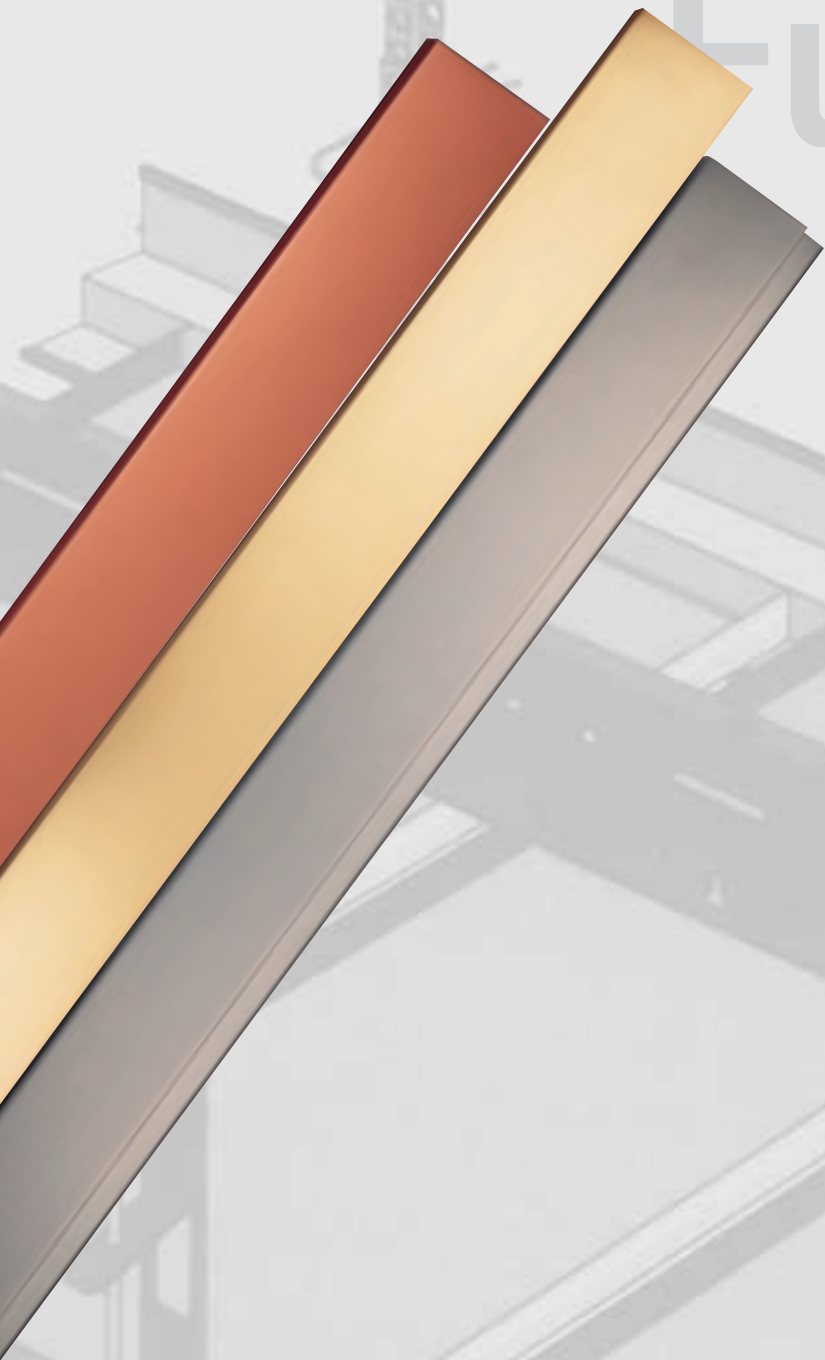
Moringen, 01.07.2007



i. V. Jürgen Ude
Geschäftsbereichsleiter

Design und Funktion
- die intelligente Verbindung

Design + Funktion



Zentralvertrieb - Werk 

KÖNIG GmbH & Co KG
Moringen
Nienhagener Straße 30
D-37186 Moringen

Postfach 1261
D-37183 Moringen
Telefon +49 (0) 55 54 / 2 04-0
Telefax +49 (0) 55 54 / 2 04-40
www.koenig-produkte.de

Service-Telefon: +49 (0) 55 54 / 2 04-0
Service-Telefax: +49 (0) 55 54 / 2 04-40
e-mail: info@koenigkg.de
Internet: www.koenig-produkte.de

 Wir sind zertifiziert



 Wir sind Mitglied



KÖNIG 
GmbH & Co KG